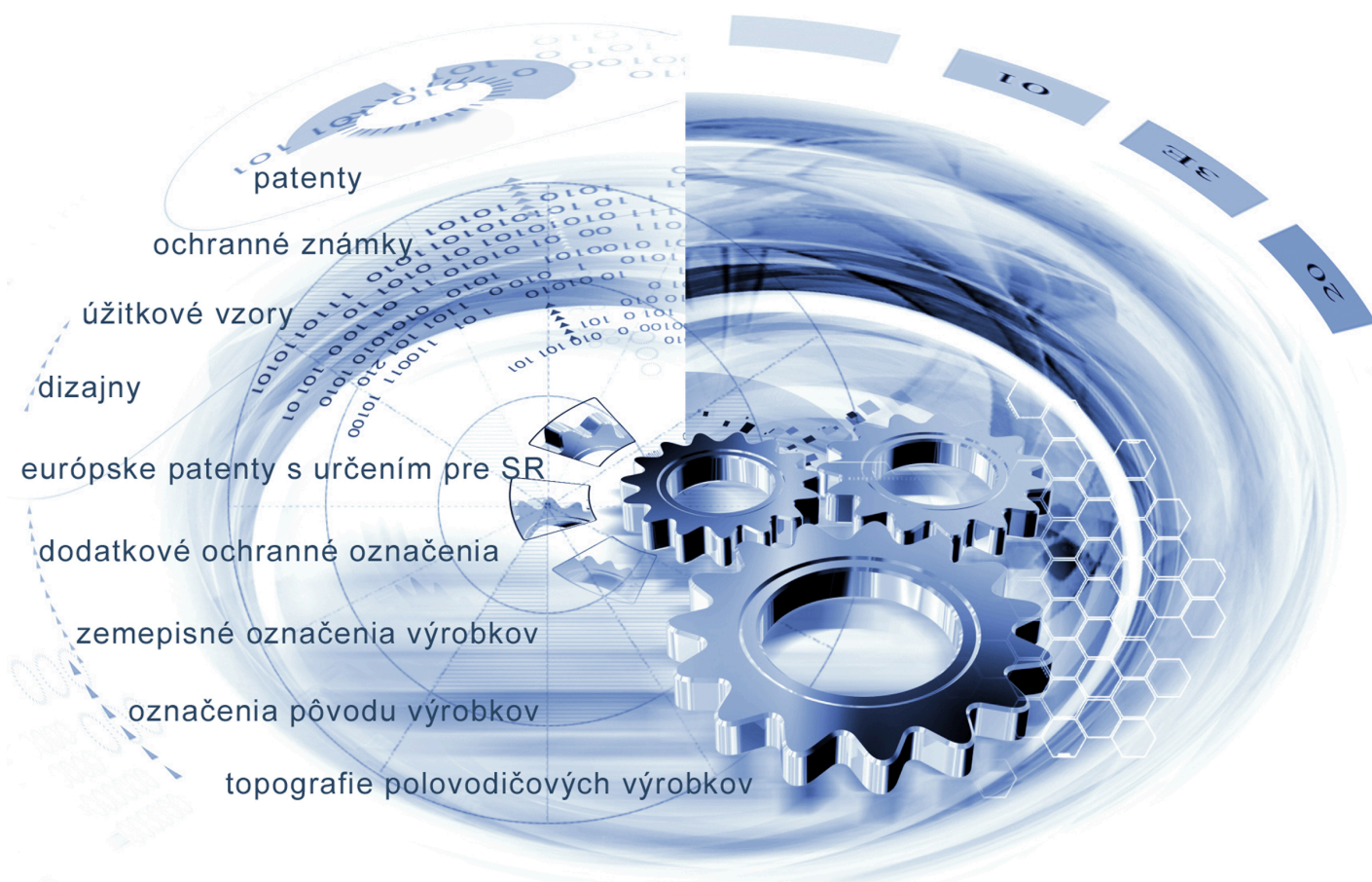




ÚRAD
PRIEMYSELNÉHO VLASTNÍCTVA
SLOVENSKEJ REPUBLIKY



VESTNÍK

Úradu priemyselného vlastníctva Slovenskej republiky

ISSN 2453-7551

4/2023

22. február 2023

OBSAH

Patenty.....	5
Európske patenty s určením pre Slovenskú republiku.....	12
Dodatkové ochranné osvedčenia.....	38
Úžitkové vzory.....	42
Dizajny.....	53
Ochranné známky.....	63

CONTENT

Patents.....	5
European Patents with Designation for the Slovak Republic.....	12
Supplementary Protection Certificates.....	38
Utility Models.....	42
Designs.....	53
Trade Marks.....	63

Dvojpísmenkové kódové označenie krajín a medzinárodných organizácií (Štandard WIPO ST.3)

AD	Andorra	CW	Curacao	GY	Guyana
AE	Spojené arabské emiráty	CX	Vianočný ostrov	HK	Hongkong
AF	Afganistan	CY	Cyprus	HM	Heardov ostrov
AG	Antigua a Barbuda	CZ	Česká republika	HN	Honduras
AI	Anguilla	DD	Nemecká demokratická republika	HR	Chorvátsko
AL	Albánsko	DE	Nemecko	HT	Haiti
AM	Arménsko	DJ	Džibutsko	HU	Maďarsko
AN	Holandské Antily	DK	Dánsko	IB	Medzinárodný úrad Svetovej organizácie duševného vlastníctva (WIPO)
AO	Angola	DM	Dominika	ID	Indonézia
AP	Africká regionálna organizácia duševného vlastníctva (ARIPO)	DO	Dominikánska republika	IE	Írsko
AQ	Antarktída	DT	Nemecká spolková republika	IL	Izrael
AR	Argentína	DZ	Alžírsko	IM	Man
AS	Americká Samoa	EA	Eurázijská patentová organizácia (EAPO)	IN	India
AT	Rakúsko	EC	Ekvádor	IO	Britské indickooceánske územie
AU	Austrália	EE	Estónsko	IQ	Irak
AW	Aruba	EG	Egypt	IR	Irán
AZ	Azerbajdžan	EH	Západná Sahara	IS	Island
BA	Bosna a Hercegovina	EM	Úrad Európskej Únie pre duševné vlastníctvo (EUIPO) ²	IT	Taliansko
BB	Barbados	EP	Európsky patentový úrad (EPO)	JE	Jersey
BD	Bangladéš	ER	Eritrea	JM	Jamajka
BE	Belgicko	ES	Španielsko	JO	Jordánsko
BF	Burkina	ET	Etiópia	JP	Japonsko
BG	Bulharsko	EU	Európska únia	KE	Keňa
BH	Bahrajn	FI	Fínsko	KG	Kirgizsko
BI	Burundi	FJ	Fidži	KH	Kambodža
BJ	Benin	FK	Falklandy	KI	Kiribati
BM	Bermudy	FM	Mikronézia	KM	Komory
BN	Brunej	FO	Faerské ostrovy	KN	Svätý Krištof a Nevis
BO	Bolívia	FR	Francúzsko	KP	Kórejská ľudovodemokratická republika (KĽDR)
BQ	Bonaire, Svätý Eustach a Saba	GA	Gabon	KR	Kórejská republika
BR	Brazília	GB	Spojené kráľovstvo	KW	Kuvajt
BS	Bahamy	GC	Patentový úrad Rady pre spoluprácu arabských štátov Perzského zálivu (GCC)	KY	Kajmanie ostrovy
BT	Bhután	GD	Grenada	KZ	Kazachstan
BV	Bouvetov ostrov	GE	Gruzínsko	LA	Laos
BW	Botswana	GF	Francúzska Guyana	LB	Libanon
BX	Úrad Beneluxu pre duševné vlastníctvo (BOIP) ¹	GG	Guernsey	LC	Svätá Lucia
BY	Bielorusko	GH	Ghana	LI	Lichtenštajnsko
BZ	Belize	GI	Gibraltár	LK	Srí Lanka
CA	Kanada	GL	Grónsko	LR	Libéria
CC	Kokosové ostrovy	GM	Gambia	LS	Lesotho
CD	Kongo (býv. Zair)	GN	Guinea	LT	Litva
CF	Stredoafriická republika	GP	Guadeloupe	LU	Luxembursko
CG	Kongo	GQ	Rovníková Guinea	LV	Lotyšsko
CH	Švajčiarsko	GR	Grécko	LY	Líbya
CI	Pobrežie Slonoviny	GS	Južná Georgia a Južné Sandwichove ostrovy	MA	Maroko
CK	Cookove ostrovy	GT	Guatemala	MC	Monako
CL	Čile	GU	Guam	MD	Moldavsko
CM	Kamerun	GW	Guinea-Bissau	ME	Čierna Hora
CN	Čína			MG	Madagaskar
CO	Kolumbia			MH	Marshallove ostrovy
CR	Kostarika				
CS	Československo				
CU	Kuba				
CV	Kapverdy				

MK	Macedónsko	PW	Palau	TM	Turkménsko
ML	Mali	PY	Paraguaj	TN	Tunisko
MM	Mjanmarsko			TO	Tonga
MN	Mongolsko	QA	Katar	TR	Turecko
MO	Macao	QZ	Úrad Spoločenstva pre odrody rastlín (CPVO)	TT	Trinidad a Tobago
MP	Severné Mariány			TV	Tuvalu
MQ	Martinik			TW	Taiwan
MR	Mauritánia	RE	Réunion	TZ	Tanzánia
MS	Montserrat	RO	Rumunsko		
MT	Malta	RS	Srbsko	UA	Ukrajina
MU	Maurícius	RU	Ruská federácia	UG	Uganda
MV	Maldivy	RW	Rwanda	UM	Menšie odľahlé ostrovy USA
MW	Malawi			US	Spojené štáty, USA
MX	Mexiko	SA	Saudská Arábia	UY	Uruguaj
MY	Malajzia	SB	Šalamúnove ostrovy	UZ	Uzbekistan
MZ	Mozambik	SC	Seychely		
		SD	Sudán	VA	Vatikán
NA	Namíbia	SE	Švédsko	VC	Svätý Vincent a Grenadíny
NC	Nová Kaledónia	SG	Singapur	VE	Venezuela
NE	Niger	SH	Svätá Helena	VG	Britské Panenské ostrovy
NF	Norfolk	SI	Slovinsko	VI	Americké Panenské ostrovy
NG	Nigéria	SJ	Svalbard a Jan Mayen	VN	Vietnam
NI	Nikaragua	SK	Slovenská republika	VU	Vanuatu
NL	Holandsko	SL	Sierra Leone		
NO	Nórsko	SM	San Maríno	WF	Wallis a Futuna
NP	Nepál	SN	Senegal	WO	Svetová organizácia duševného vlastníctva (WIPO)
NR	Nauru	SO	Somálsko	WS	Samoa
NU	Niue	SR	Surinam		
NZ	Nový Zéland	SS	Južný Sudán	XN	Nordický patentový inštitút (NPI)
		ST	Svätý Tomáš a Princov ostrov	XU	Medzinárodná únia pre ochranu nových odrôd rastlín (UPOV)
OA	Africká organizácia duševného vlastníctva (OAPI)	SU	Sovietsky zväz	XV	Vyšehradský patentový inštitút (VPI)
OM	Omán	SV	Salvádor	XX	Neznáme štáty, iné subjekty alebo organizácie
		SX	Svätý Martin		
PA	Panama	SY	Sýria	YE	Jemen
PE	Peru	SZ	Svazijsko	YT	Mayotte
PF	Francúzska Polynézia			YU	Juhoslávia/Srbsko a Čierna Hora
PG	Papua-Nová Guinea	TC	Turks a Caicos		
PH	Filipíny	TD	Čad	ZA	Južná Afrika
PK	Pakistan	TF	Francúzske južné územia	ZM	Zambia
PL	Poľsko	TG	Togo	ZW	Zimbabwe
PM	Saint Pierre a Miquelon	TH	Thajsko		
PN	Pitcairnové ostrovy	TJ	Tadžikistan		
PR	Portoriko	TK	Tokelau		
PT	Portugalsko	TL	Východný Timor		

Poznámky:

¹ Zahŕňa Belgicko, Holandsko a Luxembursko, v niektorých výstupoch úradu sa môže vyskytovať názov Benelux, napr. v súvislosti s uvádzaním údajov alebo informácií o ochranných známkach alebo dizajnoch určených pre krajiny Beneluxu (medzinárodné zápisy podľa

² V niektorých výstupoch úradu sa môže vyskytovať názov Európska únia, napr. v súvislosti s uvádzaním údajov alebo informácií o ochranných známkach alebo dizajnoch určených pre územie Európskej únie (medzinárodné zápisy podľa Madridského alebo Haagskeho sys

ČASŤ

PATENTY

Kódy na označovanie jednotlivých druhov dokumentov (Štandard WIPO ST.16)

A3	Zverejnené patentové prihlášky podľa zákona č. 435/2001 Z. z. o patentoch, dodatkových ochranných osvedčeniach a o zmene a doplnení niektorých zákonov (patentový zákon) v znení neskorších predpisov	B7	Zmenené znenia patentové prihlášky podľa zákona č. 435/2001 Z. z. o patentoch, dodatkových ochranných osvedčeniach a o zmene a doplnení niektorých zákonov (patentový zákon) v znení neskorších predpisov
B6	Udelené patentové prihlášky podľa zákona č. 435/2001 Z. z. o patentoch, dodatkových ochranných osvedčeniach a o zmene a doplnení niektorých zákonov (patentový zákon) v znení neskorších predpisov		

Číselné kódy na označovanie bibliografických údajov (Štandard WIPO ST.9)

(11)	Číslo dokumentu	(71)	Meno (názov) prihlasovateľa(-ov)
(13)	Druh dokumentu	(72)	Meno pôvodcu (-ov)
(21)	Číslo prihlášky	(73)	Meno (názov) majiteľa(-ov)
(22)	Dátum podania prihlášky	(74)	Meno (názov) zástupcu(-ov)
(30)	Údaje o prioritě	(86)	Číslo podania medzinárodnej prihlášky podľa PCT
(40)	Dátum zverejnenia prihlášky	(87)	Číslo zverejnenia medzinárodnej prihlášky podľa PCT
(45)	Dátum oznámenia o sprístupnení dokumentu	(96)	Číslo a dátum podania európskej patentovej prihlášky
(51)	Medzinárodné patentové triedenie	(97)	Číslo a dátum zverejnenia európskej patentovej prihlášky alebo vydania európskeho patentového spisu
(54)	Názov		
(57)	Anotácia		
(62)	Číslo pôvodnej prihlášky v prípade vylúčenej prihlášky		
(67)	Číslo pôvodnej prihlášky úžitkového vzoru v prípade odbočenia		

Kódy na označovanie záhlaví oznámení publikovaných vo Vestníku ÚPV SR (Štandard WIPO ST. 17)

Zverejnené patentové prihlášky		RL9A	Súdne spory o právo na patentové prihlášky
BA9A	Zverejnené patentové prihlášky	RL9A	Ukončenie súdnych sporov o právo na patentové prihlášky
FA9A	Zastavené konania o patentových prihláškach na žiadosť prihlasovateľa		
FB9A	Zastavené konania o patentových prihláškach	Udelené patenty	
FC9A	Zamietnuté patentové prihlášky	FG4A	Udelené patenty
FD9A	Zastavené konania pre nezaplatenie poplatku	MA4A	Zaniknuté patenty vzdaním sa
GB9A	Prevody a prechody práv na patentové prihlášky	MC4A	Zrušené patenty
GD9A	Licenčné zmluvy registrované alebo udelené na patentové prihlášky	MG4A	Čiastočne zrušené patenty
GD9A	Ukončenia platnosti licenčných zmlúv na patentové prihlášky	MK4A	Zaniknuté patenty uplynutím doby platnosti
PD9A	Zmeny dispozičných práv na patentové prihlášky (zálohy)	MM4A	Zaniknuté patenty pre nezaplatenie udržiavacích poplatkov
PD9A	Zmeny dispozičných práv na patentové prihlášky (ukončenie zálohov)	PC4A	Prevody a prechody práv na patenty
QA9A	Ponuky licencií na patentové prihlášky	PD4A	Zmeny dispozičných práv na patenty (ukončenie zálohov)
QA9A	Späťvzatia ponúk licencií na patentové prihlášky	PD4A	Zmeny dispozičných práv na patenty (zálohy)
RD9A	Exekúcie na patentové prihlášky	QA4A	Ponuky licencií na patenty
RF9A	Ukončenie exekúcií na patentové prihlášky	QA4A	Späťvzatia ponúk licencií na patenty
RL9A	Prepis prihlasovateľa patentu (na základe rozhodnutia súdu)	QB4A	Licenčné zmluvy registrované alebo udelené na patenty
RL9A	Prepis prihlasovateľa patentu (na základe rozhodnutia súdu)	QC4A	Ukončenie platnosti licenčných zmlúv na patenty
		RD4A	Exekúcie na patenty
		RF4A	Ukončenie exekúcií na patenty

RL4A Prepis majiteľa patentu (na základe rozhodnutia súdu)

RL4A Súdne spory o právo na patenty

RL4A Ukončenie súdnych sporov o právo na patenty

SB4A Patenty zapísané do registra po odtajnení

Opravy a zmeny

Opravy v patentových prihláškach

HA9A Doplnenie pôvodcu (-ov)

HB9A Opravy mien

HC9A Zmeny mien

HD9A Opravy adries

HE9A Zmeny adries

HF9A Opravy dátumov

HG9A Opravy zatriedenia podľa MPT

HH9A Opravy chýb alebo zmeny všeobecne

Opravy v udelených ochranných dokumentoch

TA4A Doplnenie pôvodcu (-ov)

TB4A Opravy mien

TC4A Zmeny mien

TD4A Opravy adries

TE4A Zmeny adries

TF4A Opravy dátumov

TG4A Opravy zatriedenia podľa MPT

TH4A Opravy chýb alebo zmeny všeobecne

BA9A

Zverejnené patentové prihlášky

(21) (51)

55-2021 **F03D 3/04**56-2021 **B65F 1/14**50040-2021 **B60P 1/02**

(51) **B60P 1/02** (2006.01)
B60P 1/64 (2006.01)
B62D 63/06 (2006.01)

(21) **50040-2021**

(22) 4.8.2021

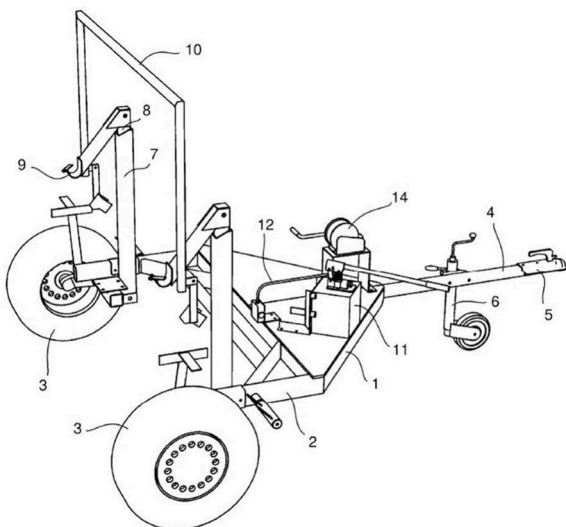
(71) Hudec Boris, Bratislava, SK;

(72) Hudec Boris, Bratislava, SK;

(74) Kubínyi Peter, Bc., Trenčín, SK;

(54) **Prípojný vozík na prepravu a manipuláciu štandardizovaných kontajnerov**

(57) Prípojný vozík s celkovou hmotnosťou do 750 kg na prepravu a manipuláciu štandardizovaných kontajnerov s objemom 1100 l na komunálny alebo separovaný odpad obsahuje otvorený rám (1) s dvoma rovnobežnými ramenami (2), kde na každom ramene (2) je uložená polonáprava (3) vozíka a ramená (2) rámu (1) sú pripojené na oje (4) vozíka, ktoré je vybavené privesným kĺbom (5) a oporným kolesom (6). Na každom ramene (2) rámu (1) je prichytená zvislá podpera (7), v ktorej je vysúvateľne uložený nosič (8) s ramenom na štandardizovaný kontajner s objemom 1100 l na komunálny alebo separovaný odpad s uložením (9) na čap nádoby kontajnera, pričom nosič (8) kontajnera je pripojený na piest (13) hydraulického valca uloženého v zvislej podpere (7). Hydraulický valec je pripojený k jednočinnnej hydraulickej pumpe (11) umiestnenej na ráme (1) vozíka a na ráme (1) vozíka je umiestnený aj navijak (14) s lankom (15) na zachytenie nádoby kontajnera v mieste mimo osi čapu nádoby kontajnera.

(51) **B65F 1/14** (2006.01)(21) **56-2021**

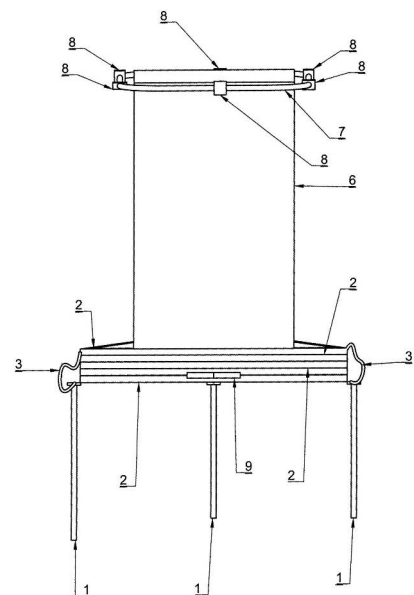
(22) 5.8.2021

(71) Vroničová Adriana, Michalovce, SK;

(72) Vroničová Adriana, Michalovce, SK;

(54) **Pohyblivá platforma kontajnera na odpad**

(57) Pohyblivá platforma pozostáva z rámov (2), ktoré sú pospájané pomocou pohyblivých spojov (9). Prvý rám (2) je pomocou kotvy (1) pripevnený na miesto určenia a k poslednému rámu (2) je pripevnený kôš (6). V zostave je nádoba (5), v ktorej je médium, pomocou rozvodu (7) média je médium privádzané k dýzám (8). Pri uvedení koša (6) do pohybu prenesie pohyb prenášač (4) pohybu na nádobu (5), ktorá uvoľní médium a cez dýzy (8) sa dostane do okolia zostavy. Istiace zariadenie (3) vymedzuje pohyb rámov (2), a tým aj komponentov, ktoré na ne nadväzujú.



(51) **F03D 3/04** (2006.01)
F03D 9/30 (2016.01)
F03D 9/34 (2016.01)
F03D 13/25 (2016.01)

(21) **55-2021**

(22) 3.8.2021

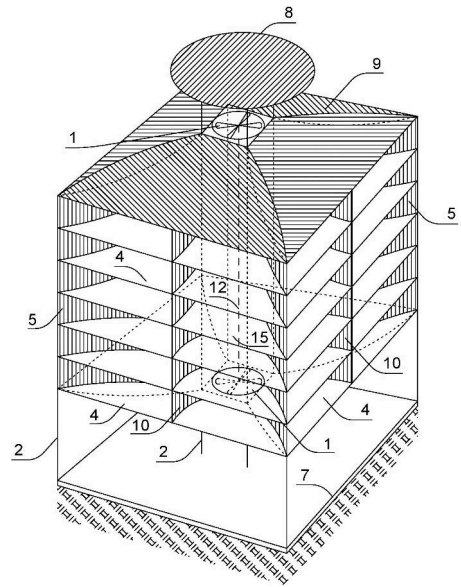
(71) Budinský Ľubomír, Ing., Bratislava, SK;

(72) Budinský Ľubomír, Ing., Bratislava, SK;

(54) **Bioekologická vežová turbína**

(57) Bioekologická vežová turbína premieňa posuvný pohyb vzduchu na krútiaci pohyb generátora (11). Je

navrhnutá ako pevná vežová veterná turbína so stĺpmi nosnej konštrukcie (2), zvislými nosnými stenami (5) a horizontálne umiestnenými vrtuľami (1) s vertikálnou osou otáčania. Usmernenie vodorovne pohybujúceho sa vzduchu pred turbínou do zvislého smeru pohybujúceho sa vzduchu vo zvislých lamelových šachtách (15) je dosiahnuté pomocou oblúkových navádzacích plôch (4) a polopriepustných lamelových stien (3). Po prechode zvisle sa pohybujúceho vzduchu vrtuľami (1) vzduch uniká strhávaný vonkajším vodorovným prúdením do priestoru. Základné využitie vynálezu je v získavaní elektrickej energie z kinetickej energie vetra.



(51) (21)

B60P 1/02 50040-2021

B65F 1/14 56-2021

F03D 3/04 55-2021

FG4A

Udelené patenty

(11) (51)

289044 **H10N 60/01**
 289046 **H02K 21/00**
 289048 **B23K 26/70**
 289049 **G10B 3/02**
 289050 **G01N 25/54**

(51) B23K 26/70
 B23K 26/12
 (11) **289048**
 (21) 16-2020
 (22) 28.2.2020
 (40) 16.9.2021
 (45) 22.2.2023
 (73) Slovenská technická univerzita v Bratislave, Bratislava, SK;
 (72) Bárta Jozef, Ing. PhD., Trnava, SK;
 (54) **Modulárny prípravok na vedenie ochranej atmosféry pri laserovom zváraní kútových zvarov**

(51) **G01N 25/54** (2006.01)
G05B 9/02 (2006.01)
E21F 5/00 (2006.01)
 (11) **289050**
 (21) 45-2017
 (22) 16.5.2017
 (40) 3.12.2018
 (45) 22.2.2023
 (73) Slovenská technická univerzita v Bratislave, Bratislava, SK;
 (72) Kuracina Richard, doc. Ing. PhD., Sereď, SK;
 Szabová Zuzana, Ing. PhD., Trnava, SK;
 Balog Karol, prof. Ing. PhD., Ivanka pri Dunaji, SK;
 (54) **Riadiaci systém na mechanizmus rozvírovania a iniciácie výbušných prachov**

(51) **G10B 3/02** (2006.01)
G10B 3/00 (2019.01)
 (11) **289049**
 (21) 59-2020
 (22) 4.6.2020
 (40) 7.12.2021
 (45) 22.2.2023
 (73) Noga Peter, Liptovský Mikuláš, SK;

(51) (11)

B23K 26/70 289048
G01N 25/54 289050
G10B 3/02 289049
H02K 21/00 289046

(72) Noga Peter, Liptovský Mikuláš, SK;
 (74) Belička Ivan, Ing., Banská Bystrica, SK;
 (54) **Spôsob výroby vzduchového mieška organa**

(51) **H02K 21/00** (2006.01)
 (11) **289046**
 (21) 106-2016
 (22) 8.12.2016
 (40) 6.5.2019
 (45) 22.2.2023
 (73) Powersat s.r.o., Košice, SK;
 (72) Nagy Peter, Košice, SK;
 (74) Vojčík & Partners, s.r.o., Košice, SK;
 (54) **Magnetický motor a spôsob jeho činnosti**

(51) **H10N 60/01** (2006.01)
H10N 60/20 (2006.01)
H01B 12/02 (2006.01)
H01B 12/00 (2006.01)
 (11) **289044**
 (21) 50037-2017
 (22) 19.5.2017
 (40) 4.2.2019
 (45) 22.2.2023
 (73) Ústav materiálov a mechaniky strojov SAV, v. v. i., Bratislava, SK;
 Elektrotechnický ústav SAV, v. v. i., Bratislava, SK;
 (72) Balog Martin, Ing., PhD., Bratislava, SK;
 Krížik Peter, Ing., PhD., Bratislava, SK;
 Kováč Pavol, Ing., DrSc., Borinka, SK;
 Hušek Imrich, Ing., Bratislava, SK;
 Kopera Ľubomír, Bratislava, SK;
 Rosová Alica, Ing. CSc., Bratislava, SK;
 (74) Porubčan Róbert, Ing. Ivanka pri Dunaji, SK;
 (54) **Supravodič na báze MgB₂ s plášťom na báze Al a spôsob jeho výroby**

(51) (11)

H10N 60/01 289044

FB9A

Zastavené konania o patentových prihláškach

(21)

106-2019

PC4A

Prevody a prechody práv na patenty

(11) **289008**

(21) 50053-2021

(73) MEGELLAN, SE, Praha, CZ;

Predchádzajúci majiteľ:

ASES GROUP, s.r.o., Praha, Krč, CZ;

Dátum zápisu do registra: 25.1.2023

QA4A

Ponuky licencií na patenty

(11) **289045**

(21) 50020-2019

(54) **Deaktivačné zariadenie na nevýbušnú likvidáciu rúrkových bômb a spôsob umiestnenia k rúrkovej bombe**

(73) Technická univerzita v Košiciach, Košice, SK;

Dátum zápisu do registra: 26.1.2023

ČASŤ

EURÓPSKE PATENTY
S URČENÍM PRE SLOVENSKÚ REPUBLIKU

Kódy na označovanie jednotlivých druhov dokumentov (Štandard WIPO ST.16)

T1	Preklad patentových nárokov európskej patentovej prihlášky	T3	Preklad európskeho patentového spisu
T2	Opravený preklad patentových nárokov európskej patentovej prihlášky	T4	Opravený preklad európskeho patentového spisu
		T5	Preklad zmeneného znenia európskeho patentového spisu

Číselné kódy na označovanie bibliografických údajov (Štandard WIPO ST.9)

(11)	Číslo dokumentu	(62)	Číslo pôvodnej prihlášky v prípade vylúčenej prihlášky
(21)	Číslo prihlášky	(71)	Meno (názov) prihlasovateľa(-ov)
(30)	Údaje o prioritě	(72)	Meno pôvodcu (-ov)
(40)	Dátum zverejnenia prihlášky	(73)	Meno (názov) majiteľa(-ov)
(45)	Dátum oznámenia o sprístupnení dokumentu (prekladu, opraveného prekladu EPS alebo zmeneného znenia EPS)	(74)	Meno (názov) zástupcu(-ov)
(46)	Dátum oznámenia o sprístupnení dokumentu (prekladu a opraveného prekladu patentových nárokov EPP)	(86)	Číslo podania medzinárodnej prihlášky podľa PCT
(46)	Dátum oznámenia o sprístupnení dokumentu (prekladu a opraveného prekladu patentových nárokov EPP)	(87)	Číslo zverejnenia medzinárodnej prihlášky podľa PCT
(51)	Medzinárodné patentové triedenie	(96)	Číslo a dátum podania európskej patentovej prihlášky
(54)	Názov	(97)	Číslo a dátum zverejnenia európskej patentovej prihlášky alebo vydania európskeho patentového spisu

Kódy na označovanie záhlaví oznámení publikovaných vo Vestníku ÚPV SR (Štandard WIPO ST. 17)

Európske patentové prihlášky

BA9A	Sprístupnené opravené preklady patentových nárokov európskych patentových prihlášok
FA9A	Zastavené konania o európskych patentových prihláškach z dôvodu späťvzatia
GA9A	Zmeny európskych patentových prihlášok na národné prihlášky
GB9A	Prevody a prechody práv na európske patentové prihlášky
GD9A	Ukončenie platnosti licenčných zmlúv na európske patentové prihlášky
GD9A	Licenčné zmluvy registrované alebo udelené na európske patentové prihlášky
PD9A	Zmeny dispozičných práv na európske patentové prihlášky (ukončenie zálohov)
PD9A	Zmeny dispozičných práv na európske patentové prihlášky (zálohy)
QA9A	Späťvzatia ponúk licencií na európske patentové prihlášky (v konaní)
QA9A	Ponuky licencií na európske patentové prihlášky (v konaní)
RD9A	Exekúcie na európske patentové prihlášky
RF9A	Ukončenie exekúcií na európske patentové prihlášky
RL9A	Prepis prihlasovateľa európskej patentovej prihlášky (na základe rozhodnutia súdu)
RL9A	Súdne spory o právo na európske patentové prihlášky

RL9A	Ukončenie súdnych sporov o právo na európske patentové prihlášky
-------------	--

Európske patenty

MA4A	Zaniknuté európske patenty vzdaním sa patentu
MC4A	Zrušené európske patenty
MC4A	Zrušené európske patenty po námietkovom konaní pred EPÚ
MG4A	Čiastočne zrušené európske patenty
MK4A	Zaniknuté európske patenty uplynutím doby platnosti
MM4A	Zaniknuté európske patenty pre nezaplatenie udržiavacích poplatkov
NG4A	Európske patenty zachované v zmenenom znení po námietkovom konaní pred EPÚ
PC4A	Prevody a prechody práv na európske patenty
PD4A	Zmeny dispozičných práv na európske patenty (zálohy)
PD4A	Zmeny dispozičných práv na európske patenty (ukončenie zálohov)
QA4A	Ponuky licencií na európske patenty
QA4A	Späťvzatia ponúk licencií na európske patenty
QB4A	Licenčné zmluvy registrované alebo udelené na európske patenty
QC4A	Ukončenie platnosti licenčných zmlúv na európske patenty
RD4A	Exekúcie na európske patenty
RF4A	Ukončenie exekúcií na európske patenty

RL4A	Prepis majiteľa európskeho patentu (na základe rozhodnutia súdu)	SC4A	Sprístupnené preklady zmenených znení európskych patentových spisov
RL4A	Ukončenie súdnych sporov o právo na európske patenty	SC4A	Sprístupnené opravené preklady európskych patentových spisov
RL4A	Súdne spory o právo na európske patenty	SC4A	Sprístupnené preklady európskych patentových spisov
SB4A	Európske patenty zapísané do registra po odtajnení		

Opravy a zmeny

Opravy v európskych patentovch prihláškach

HA9A	Doplnenie pôvodcu (-ov)
HB9A	Opravy mien
HC9A	Zmeny mien
HD9A	Opravy adries
HE9A	Zmeny adries
HF9A	Opravy dátumov
HG9A	Opravy zatriedenia podľa MPT
HH9A	Opravy chýb alebo zmeny všeobecne

Opravy v európskych patentoch

TA4A	Doplnenie pôvodcu (-ov)
TB4A	Opravy mien
TC4A	Zmeny mien
TD4A	Opravy adries
TE4A	Zmeny adries
TF4A	Opravy dátumov
TG4A	Opravy zatriedenia podľa MPT
TH4A	Opravy chýb alebo zmeny všeobecne

SC4A

Sprístupnené preklady európskych patentových spisov

(11)	(51)	(11)	(51)	(11)	(51)	(11)	(51)
E 40994	<i>H02G 9/10</i>	E 41018	<i>A61K 31/4709</i>	E 41042	<i>C10G 45/00</i>	E 41066	<i>G01G 19/02</i>
E 40995	<i>C08G 65/325</i>	E 41019	<i>A61K 39/00</i>	E 41043	<i>B65G 51/01</i>	E 41067	<i>C12N 15/113</i>
E 40996	<i>E06B 9/02</i>	E 41020	<i>A61K 39/39</i>	E 41044	<i>B27B 21/00</i>	E 41068	<i>A61K 31/03</i>
E 40997	<i>C09D 167/08</i>	E 41021	<i>C12N 15/86</i>	E 41045	<i>H04N 19/11</i>	E 41069	<i>B60L 50/50</i>
E 40998	<i>A47B 77/06</i>	E 41022	<i>C08L 23/22</i>	E 41046	<i>C07D 471/04</i>	E 41070	<i>H04N 19/105</i>
E 40999	<i>C04B 11/02</i>	E 41023	<i>B01D 67/00</i>	E 41047	<i>A61L 27/36</i>	E 41071	<i>H04N 19/56</i>
E 41000	<i>B32B 23/08</i>	E 41024	<i>C07K 16/28</i>	E 41048	<i>H04J 11/00</i>	E 41072	<i>B65G 1/137</i>
E 41001	<i>H01M 50/20</i>	E 41025	<i>A61K 39/00</i>	E 41049	<i>C07C 17/087</i>	E 41073	<i>B61D 7/00</i>
E 41002	<i>H04N 19/124</i>	E 41026	<i>B67D 1/08</i>	E 41050	<i>F16L 11/04</i>	E 41074	<i>H04N 19/513</i>
E 41003	<i>A23C 9/146</i>	E 41027	<i>C07B 59/00</i>	E 41051	<i>A01N 31/16</i>	E 41075	<i>H04W 24//02</i>
E 41004	<i>A47K 5/12</i>	E 41028	<i>C07D 471/04</i>	E 41052	<i>G06F 21/62</i>	E 41076	<i>B23P 19/02</i>
E 41005	<i>C23C 14/50</i>	E 41029	<i>D21H 11/00</i>	E 41053	<i>C14C 15/00</i>	E 41077	<i>A61C 19/06</i>
E 41006	<i>C07K 14/54</i>	E 41030	<i>A61K 38/18</i>	E 41054	<i>A61K 31/485</i>	E 41078	<i>F42B 10/60</i>
E 41007	<i>A61L 15/40</i>	E 41031	<i>C07K 14/755</i>	E 41055	<i>C07D 498/08</i>	E 41079	<i>G05B 19/418</i>
E 41008	<i>C07C 215/54</i>	E 41032	<i>B60R 16/02</i>	E 41056	<i>H04W 72/04</i>	E 41080	<i>G01N 15/14</i>
E 41009	<i>F41A 23/24</i>	E 41033	<i>B61F 5/52</i>	E 41057	<i>H04W 72/02</i>	E 41081	<i>H01R 13/53</i>
E 41010	<i>G16B 20/10</i>	E 41034	<i>A61K 31/137</i>	E 41058	<i>H04W 72/04</i>	E 41082	<i>C25C 3/08</i>
E 41011	<i>B30B 9/32</i>	E 41035	<i>E01B 29/16</i>	E 41059	<i>F24C 7/00</i>	E 41083	<i>A61K 31/137</i>
E 41012	<i>C07D 519/00</i>	E 41036	<i>A61K 47/65</i>	E 41060	<i>C07H 3/06</i>	E 41084	<i>H04N 19/186</i>
E 41013	<i>A61B 10/00</i>	E 41037	<i>G01N 23/04</i>	E 41061	<i>F16B 37/04</i>	E 41085	<i>C07D 471/08</i>
E 41014	<i>A61K 38/48</i>	E 41038	<i>A61B 17/00</i>	E 41062	<i>B29B 17/02</i>	E 41086	<i>A24F 40/44</i>
E 41015	<i>A61K 48/00</i>	E 41039	<i>C09D 5/08</i>	E 41063	<i>E04B 1/14</i>	E 41087	<i>A01N 43/56</i>
E 41016	<i>A61N 1/05</i>	E 41040	<i>C23C 2/08</i>	E 41064	<i>C07D 471/18</i>	E 41088	<i>C10K 3/04</i>
E 41017	<i>H04N 19/105</i>	E 41041	<i>F42B 12/06</i>	E 41065	<i>E01C 5/06</i>	E 41089	<i>B01D 3/00</i>

(51)	<i>A01N 31/16</i>	(2006.01)
	<i>A01N 43/16</i>	(2006.01)
	<i>A01N 65/00</i>	(2009.01)
	<i>A01P 1/00</i>	(2006.01)
	<i>A01P 3/00</i>	(2006.01)
(11)	E 41051	
(96)	19717360.2, 15.3.2019	
(97)	3764790, 26.10.2022	
(30)	201862722782 P, 24.8.2018, US	
	201862723168 P, 27.8.2018, US	
	201862727237 P, 5.9.2018, US	
	201816198950, 23.11.2018, US	
(45)	22.2.2023	
(73)	Quimica Agronómica de México S. de R.L. de C.V., C.P. Chihuahua, MX;	
(72)	LICON Miguel Enrique Alvarado, C.P. Chihuahua, MX;	
(74)	Zivko Mijatovic and Partners s. r. o., Bratislava, SK;	
(86)	PCT/IB2019/052104	
(87)	WO 2020/039267	
(54)	Použitie tanínových prípravkov proti bakteriálnym a hubovým chorobám rastlín	

(51)	<i>A01N 43/56</i>	(2006.01)
	<i>A01N 43/26</i>	(2006.01)
	<i>A01N 43/34</i>	(2006.01)
	<i>A01N 43/50</i>	(2006.01)
	<i>A01N 43/54</i>	(2006.01)
	<i>A01N 43/78</i>	(2006.01)
	<i>A01N 43/90</i>	(2006.01)

	<i>A01N 43/42</i>	(2006.01)
	<i>A01P 3/00</i>	(2006.01)
(11)	E 41087	
(96)	14781110.3, 26.9.2014	
(97)	3051945, 2.11.2022	
(30)	13187219, 3.10.2013, EP	
(45)	22.2.2023	
(73)	Syngenta Participations AG, 4058 Basel, CH;	
(72)	SWART Gina Mercia, CH-4058 Basel, CH;	
	OOSTENDORP Michael, CH-4058 Basel, CH;	
(74)	inventa Patentová a známková kancelária s. r. o., Bratislava, SK;	
(86)	PCT/EP2014/070591	
(87)	WO 2015/049168	
(54)	Fungicídna kompozícia	

(51)	<i>A23C 9/146</i>	(2006.01)
	<i>A23C 9/20</i>	(2006.01)
	<i>A23K 10/20</i>	(2016.01)
	<i>A61P 37/04</i>	(2006.01)
	<i>B01D 15/36</i>	(2006.01)
	<i>B01D 15/38</i>	(2006.01)
	<i>C07K 1/22</i>	(2006.01)
	<i>C07K 14/415</i>	(2006.01)
	<i>G01N 33/68</i>	(2006.01)

(11)	E 41003	
(96)	17711666.2, 20.3.2017	
(97)	3430390, 3.8.2022	
(30)	16305297, 18.3.2016, EP	

- (45) 22.2.2023
 (73) Genclis, Vandoeuvre-les-Nancy, FR;
 (72) BIHAIN Bernard, Nancy, FR;
 OGIER Virginie, Laxou, FR;
 BRULLIARD Marie, Nancy, FR;
 JACQUENET Sandrine, Villers-Les-Nancy, FR;
 THOUVENOT Benoit, Chaligny, FR;
 ROITEL Olivier, Saint Nicolas De Port, FR;
 (74) HÖRMANN & PARTNERS s.r.o., Bratislava, SK;
 (86) PCT/EP2017/056576
 (87) WO 2017/158202

(54) Molekulárny pôvod alergie

- (51) A24F 40/44** (2020.01)
 A24F 40/10 (2020.01)

(11) E 41086

- (96) 20214666.8, 22.4.2009
 (97) 3808194, 14.12.2022
 (30) 08251579, 30.4.2008, EP
 (45) 22.2.2023
 (62) 09737837.6
 (73) Philip Morris Products S.A., 2000 Neuchâtel, CH;
 (72) Cochand Olivier-Yves, 2056 Dombresson, CH;
 Thorens Michel, 1510 Moudon, CH;
 Flick Jean-Marc, 1405 Pomy, CH;
 (74) Zathurecka INPARTNERS GROUP s.r.o., Banská Bystrica, SK;

(54) Elektricky ohrievaný fajčiarsky systém majúci skladovaciú časť pre kvapalinu

- (51) A47B 77/06** (2006.01)
 E03C 1/33 (2006.01)

(11) E 40998

- (96) 20163577.8, 17.3.2020
 (97) 3744214, 16.11.2022
 (30) 102019114279, 28.5.2019, DE
 (45) 22.2.2023
 (73) Duravit Aktiengesellschaft, Hornberg, DE;
 (72) Stammel Thomas, Hornberg, DE;
 Konstanzer Thomas, Offenburg, DE;
 Weber Ulrich, Haslach, DE;
 (74) inventa Patentová a známková kancelária s. r. o., Bratislava, SK;

(54) Sanitárne zariadenie

- (51) A47K 5/12** (2006.01)

(11) E 41004

- (96) 19159778.0, 27.2.2019
 (97) 3539430, 12.10.2022
 (30) 102018203618, 9.3.2018, DE
 (45) 22.2.2023
 (73) B. Braun Melsungen AG, Melsungen, DE;
 (72) Hofstetter Rudolf, Sempach, CH;
 Roloff Jan Johannes, Kassel, DE;
 Sekan Sabine, Sursee, CH;
 Truppel Tino, Kassel, DE;
 (74) Bušová Eva, JUDr., Bratislava, SK;

(54) Dávkovač

- (51) A61B 10/00** (2006.01)
 A63H 27/10 (2006.01)
 A61B 5/155 (2006.01)
 A61B 5/15 (2006.01)
 B65B 3/00 (2006.01)

(11) E 41013

- (96) 20180804.5, 10.3.2015
 (97) 3763296, 7.12.2022
 (30) 201461937083 P, 7.2.2014, US
 201461942193 P, 20.2.2014, US
 201414492487, 22.9.2014, US
 (45) 22.2.2023
 (62) 15158482.8
 (73) Tinnus Enterprises, LLC, Plano, TX, US;
 (72) MALONE Joshua, Plano, TX, US;
 (74) Zathurecka INPARTNERS GROUP s.r.o., Banská Bystrica, SK;

(54) Zariadenie, systém a spôsob na plnenie nádob tekutinami

- (51) A61B 17/00** (2006.01)
 A61B 17/12 (2006.01)
 A61B 17/3207 (2006.01)
 A61B 17/221 (2006.01)

(11) E 41038

- (96) 15804238.2, 15.10.2015
 (97) 3206590, 16.11.2022
 (30) 40982414, 17.10.2014, PL
 (45) 22.2.2023
 (73) Balton Sp. z o.o., 00-496 Warszawa, PL;
 (72) PLOWIECKI Emil, 00-496 Warszawa, PL;
 HURKALA Leszek, 00-496 Warszawa, PL;
 (74) Zivko Mijatovic and Partners s. r. o., Bratislava, SK;
 (86) PCT/PL2015/000167
 (87) WO 2016/060575

(54) Katéter obsahujúci rezný prvok

- (51) A61C 19/06** (2006.01)
 A61F 7/10 (2006.01)
 A61F 7/12 (2006.01)

(11) E 41077

- (96) 17718660.8, 4.4.2017
 (97) 3439578, 7.9.2022
 (30) 201662317786 P, 4.4.2016, US
 201762460195 P, 17.2.2017, US
 (45) 22.2.2023
 (73) ChemoMouthpiece, LLC, Closter, New Jersey, US;
 (72) YOSKOWITZ David, Bllomsbury, NJ, US;
 (74) HÖRMANN & PARTNERS s.r.o., Bratislava-Nové Mesto, SK;
 (86) PCT/US2017/025870
 (87) WO 2017/176697

(54) Náustok na chladenie ústneho tkaniva pacienta počas chemoterapeutickej liečby

- (51) A61K 31/03** (2006.01)
 A61K 31/198 (2006.01)
 C07C 31/04 (2006.01)
 C07C 269/04 (2006.01)
 C07C 271/20 (2006.01)

- A61P 21/00** (2006.01)
A61K 31/27 (2006.01)
A61K 45/06 (2006.01)
A61K 9/00 (2006.01)
A61K 31/325 (2006.01)
C07C 271/00 (2006.01)
- (11) E 41068**
(96) 14778088.6, 12.3.2014
(97) 2968208, 20.7.2022
(30) 201361778998 P, 13.3.2013, US
(45) 22.2.2023
(73) Jazz Pharmaceuticals Ireland Limited, Dublin 4, IE;
SK Biopharmaceuticals Co., Ltd., Jongro-gu Seoul
110-110, KR;
(72) KHAYRALLAH Moise A., Morrisville, North Carolina, US;
BREAM Gary, Cary, North Carolina, US;
BUTTS Stephen E., Holly Springs, North Carolina, US;
(74) HÖRMANN & PARTNERS s.r.o., Bratislava, SK;
(86) PCT/US2014/023969
(87) WO 2014/164969
- (54) Liečba kataplexie**
-
- (51) A61K 31/137** (2006.01)
A61K 9/08 (2006.01)
A61K 47/26 (2006.01)
A61P 27/14 (2006.01)
- (11) E 41034**
(96) 19751807.9, 6.2.2019
(97) 3678649, 26.10.2022
(30) 201815890131, 6.2.2018, US
201862784057 P, 21.12.2018, US
201862685049 P, 14.6.2018, US
201862734550 P, 21.9.2018, US
(45) 22.2.2023
(73) Aegis Therapeutics, LLC, San Diego CA, US;
ARS Pharmaceuticals Inc., San Diego, California, US;
(72) LOWENTHAL Richard, San Diego, California, US;
MAGGIO Edward T., San Diego, California, US;
BELL Robert G., San Diego, California, US;
SHAH Pratik, San Diego, California, US;
(74) MAJLINGOVÁ & PARTNERS, s. r. o., Bratislava, SK;
(86) PCT/US2019/016918
(87) WO 2019/157099
- (54) Intranazálne epinefrínové formulácie a spôsoby na liečbu ochorení**
-
- (51) A61K 31/137** (2006.01)
A61K 31/485 (2006.01)
A61P 3/04 (2006.01)
A61P 9/00 (2006.01)
A61P 9/04 (2006.01)
A61P 9/10 (2006.01)
A61K 9/20 (2006.01)
G01G 19/414 (2006.01)
G09B 5/06 (2006.01)
G09B 19/00 (2006.01)
G16H 20/10 (2018.01)
- (11) E 41083**
(96) 20165284.9, 5.6.2013
(97) 3730132, 4.5.2022
- (30) 201261656451 P, 6.6.2012, US
(45) 22.2.2023
(62) 13800883.4
(73) Nalpropion Pharmaceuticals LLC, Brentwood, TN, US;
(72) KLASSEN Preston, La Jolla, CA, US;
TAYLOR Kristin, San Diego, CA, US;
(74) HÖRMANN & PARTNERS s.r.o., Bratislava-Nové Mesto,
SK;
- (54) Prípravok na použitie v spôsobe liečenia nadváhy a obezity u pacientov s vysokým kardiovaskulárnym rizikom**
-
- (51) A61K 31/4709** (2006.01)
A61K 9/48 (2006.01)
A61K 9/14 (2006.01)
A61K 9/00 (2006.01)
A61P 35/00 (2006.01)
A61P 37/04 (2006.01)
A61P 17/12 (2006.01)
- (11) E 41018**
(96) 16880113.2, 22.12.2016
(97) 3393468, 14.9.2022
(30) 201562271087 P, 22.12.2015, US
201662428964 P, 1.12.2016, US
(45) 22.2.2023
(73) X4 Pharmaceuticals, Inc., Boston, MA, US;
(72) ARBEIT Robert D, West Newton Massachusetts, US;
RAGAN Paula Marie, Belmont Massachusetts, US;
(74) ROTT, RŮŽIČKA & GUTTMANN, Patentová, známková
a právna kancelária, v.o.s., Bratislava, SK;
(86) PCT/US2016/068394
(87) WO 2017/112894
- (54) Spôsoby liečenia ochorenia imunodeficiencie**
-
- (51) A61K 31/485** (2006.01)
A61K 9/08 (2006.01)
A61K 47/10 (2017.01)
A61K 47/22 (2006.01)
A61P 25/36 (2006.01)
A61P 25/04 (2006.01)
A61P 25/24 (2006.01)
A61K 47/14 (2017.01)
A61K 47/20 (2006.01)
A61K 9/00 (2006.01)
- (11) E 41054**
(96) 17850245.6, 12.9.2017
(97) 3512518, 26.10.2022
(30) 201662394168 P, 13.9.2016, US
(45) 22.2.2023
(73) Alar Pharmaceuticals Inc., Taichung City, TW;
(72) LIN Tong-Ho, Taipei City 106, TW;
WEN Yung-Shun, Taipei City 106, TW;
LIANG Jui-Wei, Taipei City 106, TW;
(74) inventa Patentová a známková kancelária s. r. o.,
Bratislava, SK;
(86) PCT/CN2017/101327
(87) WO 2018/050043
- (54) Formulácie buprenorfinu s predĺženým uvoľňovaním**

- (51) **A61K 38/18** (2006.01)
C07K 14/71 (2006.01)
C12N 5/00 (2006.01)
C12N 15/62 (2006.01)
C12N 15/86 (2006.01)
- (11) **E 41030**
(96) 14722439.8, 13.3.2014
(97) 2968461, 21.9.2022
(30) 201361780914 P, 13.3.2013, US
(45) 22.2.2023
(73) Genzyme Corporation, Cambridge, MA, US;
(72) PECHAN Peter, Cambridge, MA, US;
ARDINGER Jeffery, Bridgewater, NJ, US;
RUBIN Hillard, Northborough, MA, US;
WADSWORTH Samuel, Shrewsbury, MA, US;
SCARIA Abraham, Bridgewater, NJ, US;
(74) inventa Patentová a známková kancelária s. r. o., Bratislava, SK;
(86) PCT/US2014/026872
(87) WO 2014/160507
- (54) **Fúzne proteíny obsahujúce časti viažuce PDGF a VEGF a spôsoby ich použitia**
-
- (51) **A61K 38/48** (2006.01)
A61K 39/12 (2006.01)
C12N 9/64 (2006.01)
- (11) **E 41014**
(96) 19740384.3, 17.7.2019
(97) 3768304, 12.10.2022
(30) 18305971, 17.7.2018, EP
201862768731 P, 16.11.2018, US
(45) 22.2.2023
(73) INSERM (Institut National de la Santé et de la Recherche Médicale), Paris Cédex 13, FR;
Genethon, Evry, FR;
Sorbonne Université, Paris, FR;
Université Paris Cité, Paris, FR;
Spark Therapeutics, Inc., Philadelphia, Pennsylvania, US;
(72) LACROIX-DESMAZES Sébastien, Paris, FR;
MINGOZZI Federico, Philadelphia, PA, US;
DIMITROV Jordan, Paris, FR;
LEBORGNE Christian, Evry, FR;
ARMOUR Sean, Holland, PA, US;
(74) MAJLINGOVÁ & PARTNERS, s. r. o., Bratislava, SK;
(86) PCT/EP2019/069280
(87) WO 2020/016318
- (54) **Kompozície a spôsoby na zvýšenie alebo zosilnenie transdukcie vektorov pre génovú terapiu a na odstránenie alebo zredukovanie imunoglobulínov**
-
- (51) **A61K 39/00** (2006.01)
- (11) **E 41019**
(96) 19716176.3, 11.4.2019
(97) 3773689, 9.11.2022
(30) 18305444, 11.4.2018, EP
PCT/EP2018/077512, 9.10.2018, WO
(45) 22.2.2023
(73) Enterome S.A., Paris, FR;
(72) CHENE Laurent, Neuville aux Bois, FR;
- BONNY Christophe, Paris, FR;
STROZZI Francesco, Paris, FR;
(74) Zathurecka INPARTNERS GROUP s.r.o., Banská Bystrica, SK;
(86) PCT/EP2019/059329
(87) WO 2019/197567
- (54) **Antigénne peptidy na prevenciu a liečbu rakoviny**
-
- (51) **A61K 39/00** (2006.01)
A61K 31/4745 (2006.01)
A61K 31/513 (2006.01)
A61K 31/519 (2006.01)
A61K 31/555 (2006.01)
A61P 35/00 (2006.01)
- (11) **E 41025**
(96) 19705386.1, 4.1.2019
(97) 3735267, 14.9.2022
(30) PCT/EP2018/050274, 5.1.2018, WO
201862651910 P, 3.4.2018, US
201862769289 P, 19.11.2018, US
(45) 22.2.2023
(73) Isofol Medical AB, Göteborg, SE;
(72) Ganlöv Karin, Göteborg, SE;
Östberg Magnus, Göteborg, SE;
Lindberg Per L., Göteborg, SE;
Sundén Gunnel E., Gothenburg, SE;
Gustavsson Bengt, Vastra Frolunda, SE;
(74) inventa Patentová a známková kancelária s. r. o., Bratislava, SK;
(86) PCT/IB2019/000008
(87) WO 2019/135157
- (54) **Podávanie násobných bolusov [6R] MTHF pri chemoterapii založenej na 5-fluorouracile**
-
- (51) **A61K 39/39** (2006.01)
A61K 9/127 (2006.01)
- (11) **E 41020**
(96) 22174931.0, 31.8.2011
(97) 4066856, 7.12.2022
(30) 37882610 P, 31.8.2010, US
(45) 22.2.2023
(62) 11758014.2
(73) GlaxoSmithKline Biologicals SA, 1330 Rixensart, BE;
(72) GEALL Andrew, Emeryville, 94662-8097, US;
VERMA Ayush, Emeryville, 94662-8097, US;
(74) Zivko Mijatovic and Partners s. r. o., Bratislava, SK;
- (54) **Pegylované lipozómy na dodávanie RNA kódujúcej imunogén**
-
- (51) **A61K 47/65** (2017.01)
A61K 47/68 (2017.01)
A61P 35/00 (2006.01)
A61P 35/02 (2006.01)
- (11) **E 41036**
(96) 19715931.2, 9.4.2019
(97) 3773738, 26.10.2022
(30) 18305427, 10.4.2018, EP
(45) 22.2.2023
(73) INATHERYS, Evry Cedex, FR;
(72) LAUNAY Pierre, Rueil Malmaison, FR;

- SOUCHET Hervé, Paris, FR;
 BELANGER Coralie, Paris, FR;
 (74) KOREJZOVA LEGAL v. o. s., Bratislava, SK;
 (86) PCT/EP2019/058999
 (87) WO 2019/197428
(54) Konjugáty protilátka-liečivo a ich použitia na liečbu rakoviny
-
- (51) A61K 48/00** (2006.01)
A61K 9/127 (2006.01)
A61K 39/00 (2006.01)
A61K 9/00 (2006.01)
A61P 31/04 (2006.01)
A61P 31/10 (2006.01)
A61P 31/12 (2006.01)
A61P 33/00 (2006.01)
A61P 37/04 (2006.01)
C12N 15/88 (2006.01)
(11) E 41015
 (96) 21208092.3, 31.8.2011
 (97) 4008357, 28.12.2022
 (30) 37883110 P, 31.8.2010, US
 (45) 22.2.2023
 (62) 11755497.2
 (73) GlaxoSmithKline Biologicals SA, 1330 Rixensart, BE;
 (72) GEALL Andrew, Emeryville, CA 94662-8097, US;
 VERMA Ayush, Emeryville, CA 94662-8097, US;
 (74) Zivko Mijatovic and Partners s. r. o., Bratislava, SK;
(54) Malé lipozómy na dodávanie RNA kódujúcej imunogén
-
- (51) A61L 15/40** (2006.01)
(11) E 41007
 (96) 17748844.2, 25.7.2017
 (97) 3490623, 17.8.2022
 (30) 1657156, 26.7.2016, FR
 (45) 22.2.2023
 (73) Institut Curie, Paris Cedex 05, FR;
 École Supérieure de Physique et de Chimie Industrielles de la Ville de Paris (ESPCI), Paris, FR;
 Ecole Nationale Supérieure de Chimie de Paris, Paris, FR;
 Centre National de la Recherche Scientifique (CNRS), Paris, FR;
 Cemag Care, Paris, FR;
 (72) THULEAU Aurélie, Levallois Perret, FR;
 FROMANTIN Isabelle, Les Ulis, FR;
 SEMETAY Vincent, Le Mans, FR;
 DUGAY José, Palaiseau, FR;
 LEMEUR Jean-François, Hede, FR;
 (74) HÖRMANN & PARTNERS s.r.o., Bratislava, SK;
 (86) PCT/FR2017/052068
 (87) WO 2018/020141
(54) Pomôcka na adsorpciu pachov
-
- (51) A61L 27/36** (2006.01)
A61L 27/46 (2006.01)
(11) E 41047
 (96) 18799434.8, 19.10.2018
 (97) 3697459, 26.10.2022
- (30) 201762574656 P, 19.10.2017, US
 (45) 22.2.2023
 (73) GENERA ISTRAZIVANJA d.o.o., Rakov Potok, HR;
 (72) VUKICEVIC Slobodan, Zagreb, HR;
 SAMPATH Kuber T., Holliston, Massachusetts, US;
 GRGUREVIC Lovorka, Zagreb, HR;
 COHEN Charles, Weston, Massachusetts, US;
 OPPERMAN Hermann, Medway, MA, US;
 (74) Zathurecka INPARTNERS GROUP s.r.o., Banská Bystrica, SK;
 (86) PCT/EP2018/025270
 (87) WO 2019/076484
(54) Náhrada autológneho kostného štepu
-
- (51) A61N 1/05** (2006.01)
(11) E 41016
 (96) 14815260.6, 27.11.2014
 (97) 3074083, 19.10.2022
 (30) 102013224283, 27.11.2013, DE
 (45) 22.2.2023
 (73) Deutsches Herzzentrum Berlin, Berlin, DE;
 (72) BARTOSCH Marco, Berlin, DE;
 PETERS Heiner, Bremen, DE;
 SCHMITT Boris, Berlin, DE;
 PETERS Björn, Berlin, DE;
 (74) BELEŠČÁK & PARTNERS, s.r.o., Piešťany, SK;
 (86) PCT/EP2014/075821
 (87) WO 2015/078971
(54) Zariadenie na transkutánnu implantáciu epikardiálnych kardiostimulačných elektród
-
- (51) B01D 3/00** (2006.01)
C07C 209/82 (2006.01)
C07C 211/03 (2006.01)
C12M 1/00 (2006.01)
C12P 13/00 (2006.01)
(11) E 41089
 (96) 19737726.0, 8.7.2019
 (97) 3820585, 2.11.2022
 (30) 201862696069 P, 10.7.2018, US
 (45) 22.2.2023
 (73) Givaudan SA, Vernier, CH;
 (72) CANNELL Jonathon, Cincinnati, Ohio, US;
 (74) Zivko Mijatovic and Partners s. r. o., Bratislava, SK;
 (86) PCT/EP2019/068289
 (87) WO 2020/011725
(54) Zlepšenia organických zlúčenín alebo v súvislosti s nimi
-
- (51) B01D 67/00** (2006.01)
B01D 69/14 (2006.01)
C08F 214/18 (2006.01)
C08J 5/22 (2006.01)
(11) E 41023
 (96) 17729144.0, 13.6.2017
 (97) 3469641, 5.10.2022
 (30) 16305721, 14.6.2016, EP
 (45) 22.2.2023

- (73) Solvay SA, Bruxelles, BE;
Commissariat à l'Énergie Atomique et aux Énergies Alternatives, Paris, FR;
- (72) HAMON Christine, Bollate (MI), IT;
ABUSLEME Julio A., Saronno (Varese), IT;
BRAIDA Marc-David, Bry-sur-Marne, FR;
ROUAULT Hélène, Le Versoud, FR;
MOURZAGH Djamel, Sassenage, FR;
BESNARD Gaëlle, Grenoble, FR;
TOMASI Daniel, Villard Saint Christophe, FR;
- (74) inventa Patentová a známková kancelária s. r. o., Bratislava, SK;
- (86) PCT/EP2017/064446
- (87) WO 2017/216184
- (54) Fluórpolymérová membrána pre elektrochemické zariadenia**

- (51) B23P 19/02** (2006.01)
B30B 15/14 (2006.01)
B30B 15/26 (2006.01)
G01L 5/00 (2006.01)
- (11) E 41076**
(96) 15177634.1, 21.7.2015
(97) 2977196, 16.11.2022
(30) 102014110507, 25.7.2014, DE
(45) 22.2.2023
(73) IEF Werner GmbH, Furtwangen, DE;
(72) Bär Manfred, Vöhrenbach, DE;
Meyer Andreas, Furtwangen, DE;
(74) HÖRMANN & PARTNERS s.r.o., Bratislava-Nové Mesto, SK;
- (54) Spôsob lisovania s kompenzáciou polohových chýb pri lisovanom postupe a lis na vykonávanie takéhoto spôsobu**

- (51) B27B 21/00** (2006.01)
B27B 29/00 (2006.01)
- (11) E 41044**
(96) 20163399.7, 16.3.2020
(97) 3725478, 26.10.2022
(30) 3037006, 18.3.2019, CA
(45) 22.2.2023
(73) Norwood Industries, Inc., Oro-Medonte, Ontario, CA;
(72) SHELLSWELL Brian, Oro-Medonte, Ontario, CA;
(74) inventa Patentová a známková kancelária s. r. o., Bratislava, SK;
- (54) Otočná vyrovnávací podpera**

- (51) B29B 17/02** (2006.01)
C08J 11/08 (2006.01)
- (11) E 41062**
(96) 17842451.1, 24.8.2017
(97) 3504037, 28.9.2022
(30) 2016903391, 25.8.2016, AU
(45) 22.2.2023
(73) PVC SEPARATION HOLDINGS PTY LTD., Alfredton VIC 3350, AU;
(72) COLLINS Dennis Martin, Alfredton, Victoria 3350, AU;
(74) HÖRMANN & PARTNERS s.r.o., Bratislava, SK;
(86) PCT/AU2017/050896

- (87) WO 2018/035565
- (54) Separácia polyméru z kompozitných štruktúr**

- (51) B30B 9/32** (2006.01)
B23D 31/00 (2006.01)
- (11) E 41011**
(96) 17703917.9, 9.1.2017
(97) 3405333, 28.9.2022
(30) 201605052, 22.1.2016, BE
(45) 22.2.2023
(73) Presses et Cisailles Lefort, 6041 Gosselies, BE;
(72) LEFORT Christian Yvon N., 1380 Lasne, BE;
(74) HÖRMANN & PARTNERS s.r.o., Bratislava, SK;
(86) PCT/BE2017/000008
(87) WO 2017/124157
- (54) Pracovný postup na spracovanie kovového šrotu na zbernom dvore pre kovový šrot a strižný lis alebo lis, alebo nožnice používané na tento postup**

- (51) B32B 23/08** (2006.01)
B32B 7/12 (2006.01)
B32B 27/36 (2006.01)
B65D 65/40 (2006.01)
- (11) E 41000**
(96) 19199068.8, 23.9.2019
(97) 3626446, 12.10.2022
(30) 42720918, 24.9.2018, PL
(45) 22.2.2023
(73) SILBO Sp. z o.o., 44-240 Zory, PL;
(72) Spiewok Marcin, 44-203 Rybnik, PL;
(74) Bachratá Magdaléna, Mgr., Bratislava, SK;
- (54) Kompostovateľný materiál určený najmä na balenie a spôsob výroby kompostovateľného materiálu**

- (51) B60L 50/50** (2019.01)
B60L 53/14 (2019.01)
B60L 53/30 (2019.01)
B60L 53/35 (2019.01)
B60L 53/65 (2019.01)
H01R 13/631 (2006.01)
- (11) E 41069**
(96) 18713174.3, 19.3.2018
(97) 3600950, 24.8.2022
(30) 102017204608, 20.3.2017, DE
102017218226, 12.10.2017, DE
(45) 22.2.2023
(73) Fraunhofer-Gesellschaft zur Förderung der angewandten Forschung e.V., München, DE;
(72) KLAUSNER Sven, Dresden, DE;
VORWERK Tim, Dresden, DE;
SEILER Christian, Dresden, DE;
(74) HÖRMANN & PARTNERS s.r.o., Bratislava, SK;
(86) PCT/EP2018/056911
(87) WO 2018/172294
- (54) Podpodlahový kontaktný systém**

- (51) B60R 16/02** (2006.01)
B62D 25/14 (2006.01)
- (11) E 41032**
(96) 19835440.9, 4.11.2019

(97) 3887207, 28.12.2022
 (30) 1871866, 26.11.2018, FR
 (45) 22.2.2023
 (73) PSA Automobiles SA, Poissy, FR;
 (72) RIVIERRE Laurent, Paris, FR;
 VILLA Laurent, Marcoussis, FR;
 (74) HÖRMANN & PARTNERS s.r.o., Bratislava, SK;
 (86) PCT/FR2019/052599
 (87) WO 2020/109684
(54) Držiak pre zväzok elektrického vedenia kabíny automobilového vozidla

(51) B61D 7/00 (2006.01)
(11) E 41073
 (96) 21150891.6, 11.1.2021
 (97) 3851354, 4.1.2023
 (30) 202016743743, 15.1.2020, US
 (45) 22.2.2023
 (73) Gunderson LLC, Portland, OR, US;
 (72) Jones Peter L., Colleyville, TX, US;
 Warwick James A., Colleyville, TX, US;
 Tadros Michael, Colleyville, TX, US;
 (74) ROTT, RÚŽIČKA & GUTTMANN, Patentová, známková a právna kancelária, v.o.s., Bratislava, SK;
(54) Flexibilný kryt strešného otvoru násypníkového železničného voza

(51) B61F 5/52 (2006.01)
B61F 7/00 (2006.01)
B61H 1/00 (2006.01)
(11) E 41033
 (96) 20176214.3, 24.5.2020
 (97) 3741642, 28.9.2022
 (30) 1905531, 24.5.2019, FR
 (45) 22.2.2023
 (73) C.G.L., Bonchamp les Laval, FR;
 (72) LELASSEUX Gérard, Bonchamp-les-Laval, FR;
 (74) inventa Patentová a známková kancelária s. r. o., Bratislava, SK;
(54) Otočný priečny člen pre reverzibilný iberský/UIC podvozok s integrovaným brzdovým zariadením

(51) B65G 1/137 (2006.01)
(11) E 41072
 (96) 17749727.8, 9.8.2017
 (97) 3497041, 14.9.2022
 (30) 102016114730, 9.8.2016, DE
 102016115656, 23.8.2016, DE
 (45) 22.2.2023
 (73) Fellner, Herbert, Kolbermoor, DE;
 Brandmüller, Ludwig, Rosenheim, DE;
 (72) Fellner Herbert, Kolbermoor, DE;
 Brandmüller Ludwig, Rosenheim, DE;
 (74) HÖRMANN & PARTNERS s.r.o., Bratislava, SK;
 (86) PCT/EP2017/070236
 (87) WO 2018/029271
(54) Spôsob riadenia vychystávania zmiešaných produktov na cieľovej palete

(51) B65G 51/01 (2006.01)
(11) E 41043
 (96) 17711004.6, 26.1.2017
 (97) 3408199, 23.11.2022
 (30) UB20160487, 28.1.2016, IT
 (45) 22.2.2023
 (73) Unitec S.p.A., Lugo, IT;
 (72) AMADORI Manuel, Faenza, IT;
 FANTONI Maria Elena, Bologna, IT;
 FURIERI Luca, Arezzo, IT;
 MARIAN Marco, Ravenna, IT;
 PAPADHIMITRI Xhoan, Gambellara, IT;
 ZUCHELLI Andrea, Crevalcore, IT;
 (74) ROTT, RÚŽIČKA & GUTTMANN, Patentová, známková a právna kancelária, v.o.s., Bratislava, SK;
 (86) PCT/IB2017/050405
 (87) WO 2017/130125
(54) Zariadenie na spracovanie záhradníckych produktov

(51) B67D 1/08 (2006.01)
(11) E 41026
 (96) 17700340.7, 12.1.2017
 (97) 3402736, 2.11.2022
 (30) 102016200254, 12.1.2016, DE
 102016212012, 1.7.2016, DE
 102016212013, 1.7.2016, DE
 102016218509, 27.9.2016, DE
 102016218507, 27.9.2016, DE
 102016218884, 29.9.2016, DE
 (45) 22.2.2023
 (73) Freezio AG, Amriswil, CH;
 (72) KRÜGER Marc, Bergisch Gladbach, DE;
 EMPL Günter, Bergisch Gladbach, DE;
 FISCHER Daniel, Romanshorn, CH;
 (74) inventa Patentová a známková kancelária s. r. o., Bratislava, SK;
 (86) PCT/EP2017/050561
 (87) WO 2017/121796
(54) Dávkovač s držiakom zásobníka

(51) C04B 11/02 (2006.01)
C04B 11/028 (2006.01)
C04B 11/26 (2006.01)
C04B 28/14 (2006.01)
(11) E 40999
 (96) 20202494.9, 19.10.2020
 (97) 3984977, 9.11.2022
 (45) 22.2.2023
 (73) Lindner NORIT GmbH & Co. KG, Dettelbach, DE;
 (72) Koch Philipp, Kleinlangheim, DE;
 Michel Andreas, Sonderhofen, DE;
 Aschern Winfried, Volkach, DE;
 Kang Nathan, Würzburg, DE;
 (74) inventa Patentová a známková kancelária s. r. o., Bratislava, SK;
(54) Spôsob recyklovania sadrokartónového materiálu

(51) C07B 59/00 (2006.01)
(11) E 41027
 (96) 09711194.2, 17.2.2009

- (97) 2247558, 2.2.2022
 (30) 66101 P, 14.2.2008, US
 (45) 22.2.2023
 (73) Eli Lilly and Company, Indianapolis, IN, US;
 (72) KOLB, Hartmuth C., Playa Del Rey, California, US;
 WALSH, Joseph C., Pacific Palisades, California, US;
 LIANG, Qianwa, Hacienda Heights, California, US;
 DUCLOS, Brian A., Kalamazoo, Michigan, US;
 ZHANG, Wei, Norwood, Massachusetts, US;
 SCOTT, Peter J.h., Marina-del-rey, California, US;
 CHEN, Kai, Los Angeles, California, US;
 GAO, Zhiyong, Wynnewood, Pennsylvania, US;
 ZHAO, Tieming, Los Angeles, California, US;
 MOCHARLA, Vani P., Los Angeles, California, US;
 KASI, Dhanalakshmi, Los Angeles, California, US;
 CHEN, Gang, Los Angeles, California, US;
 WANG, Eric, San Diego, California, US;
 SINHA, Anjana, San Diego, California, US;
 XIA, Chunfang, Los Angeles, California, US;
 PADGETT, Henry Clifton, Hermosa Beach, California, US;
 KARIMI, Farhad, Mansfield, Massachusetts, US;
 (74) TOMĚŠ – Patentová a známková kancelária, s. r. o., Bratislava, SK;
 (86) PCT/US2009/000961
 (87) WO 2009/102498
 (54) **Nové zobrazovacie činidlá na detekciu neurologickej dysfunkcie**

- (51) **C07C 17/087** (2006.01)
C07C 21/19 (2006.01)
C09K 5/00 (2006.01)
 (11) **E 41049**
 (96) 17201421.9, 3.1.2007
 (97) 3336073, 2.11.2022
 (30) 755485 P, 3.1.2006, US
 (45) 22.2.2023
 (62) 07716229.5
 (73) Honeywell International Inc., Morris Plains, NJ, US;
 (72) MERKEL Daniel C., West Seneca, NY, US;
 TUNG Hsueh Sung, Getzville, NY, US;
 VAN DER PUY Michael, Amherst, NY, US;
 MA Jing Ji, Morristown, NJ, US;
 DUBEY Rajesh, Buffalo, NY, US;
 LIGHT Barbara, Niagra Falls, NY, US;
 BORTZ Cheryl, N Tonawanda, NY, US;
 PHILLIPS Steven D., Buffalo, NY, US;
 MUKHOPAHYAY Sudip, Morristown, NJ, US;
 (74) Zivko Mijatovic and Partners s. r. o., Bratislava, SK;
 (54) **Spôsob výroby fluórovaných organických zlúčenín**

- (51) **C07C 215/54** (2006.01)
A61K 31/137 (2006.01)
A61P 29/00 (2006.01)
 (11) **E 41008**
 (96) 19208228.7, 18.4.2017
 (97) 3653599, 14.12.2022
 (30) 16166099, 19.4.2016, EP
 16166101, 19.4.2016, EP

- 16170780, 23.5.2016, EP
 16170781, 23.5.2016, EP
 (45) 22.2.2023
 (62) 17716933.1
 (73) ratiopharm GmbH, Ulm, DE;
 (72) ALBRECHT Wolfgang, Ulm, DE;
 GUSERLE Richard, Kötzt, DE;
 GEIER Jens, Hayingen, DE;
 (74) inventa Patentová a známková kancelária s. r. o., Bratislava, SK;
 (54) **Kryštalický tapentadol fosfát**

- (51) **C07D 471/04** (2006.01)
 (11) **E 41028**
 (96) 17729694.4, 1.6.2017
 (97) 3464285, 21.9.2022
 (30) 201662344170 P, 1.6.2016, US
 201662418657 P, 7.11.2016, US
 (45) 22.2.2023
 (73) BioSplice Therapeutics, Inc., San Diego, CA, US;
 (72) KC Sunil Kumar, San Diego CA, US;
 (74) inventa Patentová a známková kancelária s. r. o., Bratislava, SK;
 (86) PCT/US2017/035411
 (87) WO 2017/210407
 (54) **Spôsob prípravy N-(5-(3-(7-(3-fluórfenyl)-3H-imidazo[4,5-c]pyridín-2-yl)-1H-indazol-5-yl)pyridín-3-yl)-3-metylbutánamidu**

- (51) **C07D 471/04** (2006.01)
A61K 31/437 (2006.01)
A61P 29/02 (2006.01)
 (11) **E 41046**
 (96) 19765747.1, 13.9.2019
 (97) 3849976, 26.10.2022
 (30) 18194297, 13.9.2018, EP
 (45) 22.2.2023
 (73) Saniona A/S, 2600 Glostrup, DK;
 (72) LARSEN Janus S., 2600 Glostrup, DK;
 AMRUTKAR Dipak, 2600 Glostrup, DK;
 JACOBSEN Thomas Amos, 2600 Glostrup, DK;
 DYHRING Tino, 2600 Glostrup, DK;
 NIELSEN Karin Sandager, 2600 Glostrup, DK;
 (74) Zathurecka INPARTNERS GROUP s.r.o., Banská Bystrica, SK;
 (86) PCT/EP2019/074465
 (87) WO 2020/053377
 (54) **Ligand gaba a receptora**

- (51) **C07D 471/08** (2006.01)
C07D 211/78 (2006.01)
A61K 31/439 (2006.01)
A61P 31/04 (2006.01)
 (11) **E 41085**
 (96) 17784063.4, 15.9.2017
 (97) 3512851, 6.7.2022
 (30) 201662395464 P, 16.9.2016, US
 201762456423 P, 8.2.2017, US
 (45) 22.2.2023

- (73) Entasis Therapeutics Limited, Altrincham Cheshire, GB;
 (72) BASARAB Gregory, S., Prestbury, Cheshire, US;
 MOSS Bill, Prestbury, Cheshire, GB;
 COMITA-PREVOIR Janelle, Northborough, MA, US;
 DURAND-REVILLE Thomas, Francois, Belmont, MA, US;
 GAUTHIER Lise, Waltham, MA, US;
 O'DONNELL John, Mattapoisett, MA, US;
 ROMERO Jan, Arlington, MA, US;
 TOMMASI Ruben, Stow, MA, US;
 VERHEIJEN Jeroen, Cunera, Westborough MA, US;
 WU Frank, Shrewsbury, MA, US;
 WU Xiaoyun, Westborough, MA, US;
 ZHANG Jing, Subdruy, MA, US;
- (74) Zathurecka INPARTNERS GROUP s.r.o., Banská Bystrica, SK;
- (86) PCT/US2017/051692
 (87) WO 2018/053215
- (54) Zlúčeniny inhibítora beta-laktamázy**
-
- (51) C07D 471/18** (2006.01)
C07D 519/00 (2006.01)
- (11) E 41064**
 (96) 17771833.5, 17.8.2017
 (97) 3500572, 26.10.2022
 (30) 201614235, 19.8.2016, GB
 201709642, 16.6.2017, GB
 (45) 22.2.2023
 (73) The University of Bristol, Bristol BS8 1QU, GB;
 (72) GALLAGHER Timothy Charles, Bristol BS8 1TS, GB;
 REGO CAMPELLO Hugo, London E14 0QG, GB;
 (74) ŽOVICOVÁ & ŽOVIC IP, s. r. o., Bratislava, SK;
 (86) PCT/GB2017/052438
 (87) WO 2018/033742
- (54) Cytizínové deriváty na liečbu závislosti**
-
- (51) C07D 498/08** (2006.01)
A61K 31/553 (2006.01)
A61P 35/00 (2006.01)
A61P 35/02 (2006.01)
- (11) E 41055**
 (96) 18717811.6, 28.3.2018
 (97) 3601297, 19.10.2022
 (30) 201762479171 P, 30.3.2017, US
 201762479230 P, 30.3.2017, US
 (45) 22.2.2023
 (73) Amgen Inc., Thousand Oaks, California, US;
 (72) HARRINGTON Paul E., Thousand Oaks, California, US;
 ASHTON Kate, Thousand Oaks, California, US;
 BROWN Sean P., Thousand Oaks, California, US;
 KALLER Matthew R., Thousand Oaks, California, US;
 KOHN Todd J., Thousand Oaks, California, US;
 LANMAN Brian Alan, Thousand Oaks, California, US;
 LI Kexue, Thousand Oaks, California, US;
 LI Yunxiao, Thousand Oaks, California, US;
 LOW Jonathan D., Thousand Oaks, California, US;
 MINATTI Ana Elena, Thousand Oaks, California, US;
 PICKRELL Alexander J., Thousand Oaks, California, US;
 STEC Markian M., Thousand Oaks, California, US;
 TAYGERLY Joshua, Thousand Oaks, California, US;
- (74) inventa Patentová a známková kancelária s. r. o., Bratislava, SK;
- (86) PCT/US2018/024723
 (87) WO 2018/183418
- (54) Zlúčeniny, ktoré inhibujú proteín MCL-1**
-
- (51) C07D 519/00** (2006.01)
A61K 31/433 (2006.01)
C07D 513/04 (2006.01)
A61K 31/5025 (2006.01)
C07D 487/04 (2006.01)
A61K 31/4355 (2006.01)
A61P 7/02 (2006.01)
- (11) E 41012**
 (96) 19192142.8, 24.4.2013
 (97) 3632919, 26.10.2022
 (30) 201261638577 P, 26.4.2012, US
 201361787680 P, 15.3.2013, US
 (45) 22.2.2023
 (62) 13721857.4
 (73) Bristol-Myers Squibb Company, Princeton, NJ, US;
 Université de Montréal, Montreal, CA;
- (72) BANVILLE Jacques, Montréal, Québec, CA;
 RÉMILLARD Roger, Napierville, Québec, CA;
 RUEDIGER Edward H., Montréal, Québec, CA;
 DEON Daniel H., Montréal, Québec, CA;
 GAGNON Marc, Montréal, Québec, CA;
 DUBÉ Laurence, Montréal, Québec, CA;
 GUY Julia, Montréal, Québec, CA;
 PRIESTLEY Eldon Scott, Pennington, NJ, US;
 POSY Shoshana L., Pennington, NJ, US;
 MAXWELL Brad D., Pennington, NJ, US;
 WONG Pancras C., Pennington, NJ, US;
 LAWRENCE Michael R., Pennington, NJ, US;
 MILLER Michael M., Princeton, NJ, US;
- (74) PATENTSERVIS Bratislava, a. s., Bratislava, SK;
- (54) Imidazotiadiazolové a imidazopyrazínové deriváty ako inhibítory proteázou aktivovaných receptorov 4(PAR4) na liečbu agregácie krvných doštičiek**
-
- (51) C07H 3/06** (2006.01)
A61K 47/36 (2006.01)
C07K 1/107 (2006.01)
A61K 39/09 (2006.01)
- (11) E 41060**
 (96) 18156289.3, 13.12.2013
 (97) 3363806, 16.11.2022
 (30) 201261740311 P, 20.12.2012, US
 (45) 22.2.2023
 (62) 13828822.0
 (73) Pfizer Inc., New York, NY, US;
 (72) HAN Mingming, Nazareth, PA Pennsylvania, US;
 KAINTHAN Rajesh Kumar, Tappan, NY New York, US;
 KIM Jin-Hwan, Suffern, NY New York, US;
 PRASAD Avvari Krishna, Chapel Hill, NC North Carolina, US;
- (74) TOMEŠ – Patentová a známková kancelária, s. r. o., Bratislava, SK;
- (54) Spôsob glykokonjugácie**

- (51) **C07K 14/54** (2006.01)
C07K 14/705 (2006.01)
C07K 14/545 (2006.01)
A61K 48/00 (2006.01)
A61K 9/00 (2006.01)
A61K 9/127 (2006.01)
A61K 38/17 (2006.01)
A61K 38/20 (2006.01)
- (11) **E 41006**
(96) 17727999.9, 18.5.2017
(97) 3458474, 6.7.2022
(30) 201662338506 P, 18.5.2016, US
201662338496 P, 18.5.2016, US
201662338483 P, 18.5.2016, US
201662338467 P, 18.5.2016, US
201662404173 P, 4.10.2016, US
201662404175 P, 4.10.2016, US
201662415424 P, 31.10.2016, US
201662438942 P, 23.12.2016, US
201662438945 P, 23.12.2016, US
201762443693 P, 7.1.2017, US
201762472513 P, 16.3.2017, US
201762480400 P, 1.4.2017, US
(45) 22.2.2023
(73) ModernaTX, Inc., Cambridge, MA, US;
(72) FREDERICK Joshua, Charlestown, MA, US;
HEWITT Susannah, Jamaica Plain, MA, US;
BAI Ailin, Newton, MA, US;
HOGE Stephen, Brookline, MA, US;
PRESNYAK Vladimir, Cambridge, MA, US;
MCFADYEN IAIN, Arlington, MA, US;
BENENATO Kerry, Sudbury, MA, US;
KUMARASINGHE Ellalahewage Sathyajith, Harvard,
MA, US;
(74) Zathurecka INPARTNERS GROUP s.r.o., Banská Bystrica,
SK;
(86) PCT/US2017/033395
(87) WO 2017/201325
(54) **Kombinácie mRNA kódujúcich imunomodulačné
polypeptidy a ich použitie**
-
- (51) **C07K 14/755** (2006.01)
A61K 38/00 (2006.01)
A61K 38/37 (2006.01)
A61P 7/00 (2006.01)
A61P 7/02 (2006.01)
A61P 7/04 (2006.01)
- (11) **E 41031**
(96) 19165518.2, 11.7.2012
(97) 3564260, 19.10.2022
(30) 201261599400 P, 15.2.2012, US
(45) 22.2.2023
(62) 12868427.1
(73) Bioverativ Therapeutics Inc., Waltham MA, US;
(72) SCHELLENBERGER Volker, Palo Alto, CA, US;
CHANG Pei-yun, Menlo Park, CA, US;
VARFAJ Fatbardha, Larkspur, CA, US;
DING Sheng, Foster City, CA, US;
SILVERMAN Joshua, Sunnyvale, CA, US;
WANG Chia-wei, Santa Clara, CA, US;
SPINK Benjamin, San Carlos, CA, US;
- STEMMER Willem P., Los Gatos, CA, US;
GEETHING Nathan, Santa Clara, CA, US;
KULMAN John, Belmont, MA, US;
LIU Tongyao, Lexington, MI, US;
TOBY Garabet G., North Reading, MA, US;
JIANG Haiyan, Belmont, MA, US;
PETERS Robert, Needham, MA, US;
WANG Deping, Furlong, PA, US;
MEI Baisong, Waban, MA, US;
- (74) inventa Patentová a známková kancelária s. r. o.,
Bratislava, SK;
- (54) **Kompozície faktoru VIII a spôsoby ich výroby a ich
použitie**
-
- (51) **C07K 16/28** (2006.01)
A61P 35/00 (2006.01)
A61K 39/395 (2006.01)
- (11) **E 41024**
(96) 18807145.0, 18.10.2018
(97) 3697819, 16.11.2022
(30) 201762574073 P, 18.10.2017, US
(45) 22.2.2023
(73) Forty Seven, Inc., Foster City, CA, US;
(72) TAKIMOTO Chris Hidemi Mizufune, Foster City,
California, US;
VOLKMER Jens-Peter, Foster City, California, US;
CHAO Mark Ping, Foster City, California, US;
(74) HÖRMANN & PARTNERS s.r.o., Bratislava, SK;
(86) PCT/US2018/056442
(87) WO 2019/079549
(54) **Liečba karcinómu vaječníkov s anti-CD47 a anti-PD-L1**
-
- (51) **C08G 65/325** (2006.01)
- (11) **E 40995**
(96) 20195502.8, 5.6.2015
(97) 3766916, 28.9.2022
(30) 201462016839 P, 25.6.2014, US
(45) 22.2.2023
(62) 15730023.7
(73) Acuitas Therapeutics Inc., Vancouver, British Columbia
V6T 1W5, CA;
(72) ANSELL Steven M., Vancouver, British Columbia V6J
1W5, CA;
DU Xinyao, Richmond, British Columbia V7A 2M1, CA;
(74) Guniš Jaroslav, Mgr., Bratislava, SK;
- (54) **Nové lipidy a lipidové nanočasticové formulácie na
dodávanie nukleových kyselín**
-
- (51) **C08L 23/22** (2006.01)
C08F 297/04 (2006.01)
C08L 53/02 (2006.01)
- (11) **E 41022**
(96) 18730873.9, 30.5.2018
(97) 3635053, 26.10.2022
(30) 201700059763, 31.5.2017, IT
(45) 22.2.2023
(73) Versalis S.p.A., San Donato Milanese (MI), IT;
(72) SOMMAZZI Anna, INovara, IT;
RICCI Giovanni, Parma, IT;

- (74) MASI Francesco, Sant'Angelo Lodigiano (LO), IT;
LEONE Giuseppe, Milano, IT;
- (74) ROTT, RÚŽIČKA & GUTTMANN, Patentová, známková a právna kancelária, v.o.s., Bratislava, SK;
- (86) PCT/IB2018/053829
- (87) WO 2018/220538
- (54) Butadién-izoprénové diblokové kopolyméry a spôsob ich prípravy**
-
- (51) C09D 5/08** (2006.01)
B05D 7/14 (2006.01)
B05D 7/16 (2006.01)
B05D 1/18 (2006.01)
- (11) E 41039**
- (96) 14739780.6, 10.7.2014
- (97) 3019563, 7.12.2022
- (30) 102013213498, 10.7.2013, DE
- (45) 22.2.2023
- (73) Chemetall GmbH, Frankfurt am Main, DE;
- (72) WASSERFALLEN Daniel, Mainz, DE;
SCHWAMB Michael, Frankfurt, DE;
FRENKEL Aliaksandr, Offenbach, DE;
SOTKE Vera, Schwalbach am Taunus, DE;
BREMSER Wolfgang, Paderborn, DE;
DROLL Martin, Schlangen, DE;
SEEWALD Oliver, Marsberg, DE;
EILINGHOFF Ron, Frankfurt, DE;
GEROLD Stephanie, Paderborn, DE;
NIESEN Evgenija, Soest, DE;
SCHACHTSIEK Lars, Paderborn, DE;
TRAUT Manuel, Hamm, DE;
- (74) ŽOVICOVÁ & ŽOVIC IP, s. r. o., Bratislava, SK;
- (86) PCT/EP2014/064857
- (87) WO 2015/004256
- (54) Spôsob poťahovania kovových povrchov substrátov a predmety potiahnuté týmto spôsobom**
-
- (51) C09D 167/08** (2006.01)
C09F 9/00 (2006.01)
- (11) E 40997**
- (96) 14816144.1, 3.12.2014
- (97) 3077467, 2.11.2022
- (30) PCT/EP2013/075430, 3.12.2013, WO
- (45) 22.2.2023
- (73) PPG Europe B.V., 1422 AD Uithoorn, NL;
- (72) ANG Tjian Hong, NL-1333 NA Almere, NL;
WEIJNEN John, NL-2408 KA Alphen aan den Rijn, NL;
- (74) ŽOVICOVÁ & ŽOVIC IP, s. r. o., Bratislava, SK;
- (86) PCT/EP2014/076431
- (87) WO 2015/082553
- (54) Sušidlová kompozícia a jej použitie**
-
- (51) C10G 45/00** (2006.01)
B01J 31/04 (2006.01)
B01J 23/755 (2006.01)
B01J 23/883 (2006.01)
- (11) E 41042**
- (96) 18779468.0, 27.7.2018
- (97) 3625312, 19.10.2022
- (30) 201721037100, 18.10.2017, IN
- (45) 22.2.2023
- (73) Hindustan Petroleum Corporation Limited, Churchgate, Mumbai, IN;
- (72) KOTTARI Naresh, Bangalore, IN;
RAJA Kanuparth Naga, Bangalore, IN;
CHINTALAPATI Siva Kesava Raju, Bangalore, IN;
PUDI Satyanarayana Murty, Bangalore, IN;
SHARMA Bhavesh, Bangalore, IN;
MANGALA Ramkumar, Bangalore, IN;
VENKAT CHALAPATHI RAO Peddy, Bangalore, IN;
VENKATESWARLU CHOUDARY Nettem, Bangalore, IN;
SRIGANESH Gandham, Bangalore, IN;
- (74) ŽOVICOVÁ & ŽOVIC IP, s. r. o., Bratislava, SK;
- (86) PCT/IN2018/050494
- (87) WO 2019/077619
- (54) Katalyzátor na modernizáciu ťažkého oleja**
-
- (51) C10K 3/04** (2006.01)
C10L 9/08 (2006.01)
C01B 3/36 (2006.01)
- (11) E 41088**
- (96) 20204800.5, 29.10.2020
- (97) 3992267, 23.11.2022
- (45) 22.2.2023
- (73) RWE Generation NL B.V., 4931 NC Geertruidenberg, NL;
- (72) Eurlings Johannes Theodorus Gerardus Marie, 6125 RC Obbicht, NL;
- (74) Zivko Mijatovic and Partners s. r. o., Bratislava, SK;
- (54) Jednotka na konverziu CO na premenu tuhého odpadu na syntézny plyn**
-
- (51) C12N 15/113** (2010.01)
A61K 31/713 (2006.01)
- (11) E 41067**
- (96) 18715706.0, 5.4.2018
- (97) 3607069, 2.11.2022
- (30) 17165129, 5.4.2017, EP
201707203, 5.5.2017, GB
201708397, 25.5.2017, GB
17201352, 13.11.2017, EP
- (45) 22.2.2023
- (73) Silence Therapeutics GmbH, Berlin, DE;
- (72) HAUPTMANN Judith, Berlin, DE;
SAMARSKY Dmitry, Berlin, DE;
FRAUENDORF Christian, Berlin, DE;
- (74) MAJLINGOVÁ & PARTNERS, s. r. o., Bratislava, SK;
- (86) PCT/EP2018/058766
- (87) WO 2018/185241
- (54) Produkty a kompozície**
-
- (51) C12N 15/86** (2006.01)
C12N 7/04 (2006.01)
A61K 39/12 (2006.01)
- (11) E 41021**
- (96) 13152727.7, 22.12.2008
- (97) 2604695, 16.11.2022
- (30) 07025099, 27.12.2007, EP
- (45) 22.2.2023
- (62) 08868316.4

- (73) Universität Zürich, Prorektorat Forschung, Zürich, CH;
 (72) Pinschewer Daniel David, Binningen, CH;
 Flatz Lukas Roland, Muri bei Bern, CH;
 Bergthaler Andreas, Wien, AT;
 Zinkernagel Rudolf M., Zumikon, CH;
 (74) Zivko Mijatovic and Partners s. r. o., Bratislava, SK;

(54) Replikačne-defektné arenavírusové vektory

- (51) **C14C 15/00** (2006.01)
C14B 3/00 (2006.01)
C14C 3/06 (2006.01)

(11) E 41053

- (96) 19818023.4, 9.12.2019
 (97) 3861143, 26.10.2022
 (30) 102018131624, 10.12.2018, DE
 (45) 22.2.2023
 (73) TFL Ledertechnik GmbH, Rheinfelden, DE;
 (72) FENNEN Jens, Grenzach-Wyhlen, DE;
 AMPUERO Rodolfo, Lahnstein, DE;
 SCHULTE-GAUCZINSKI Nina, Freiburg, DE;
 MEJIAS Lorenzo, Weil am Rhein, DE;
 (74) PATENTSERVIS Bratislava, a. s., Bratislava, SK;
 (86) PCT/EP2019/084186
 (87) WO 2020/120383

(54) Zariadenie, výmenná jednotka, súprava a spôsob znižovania zápachu vyčinennej kože

- (51) **C23C 2/08** (2006.01)
C23C 2/02 (2006.01)
C23C 2/28 (2006.01)
H01R 13/03 (2006.01)
H01R 4/58 (2006.01)
C23C 30/00 (2006.01)

(11) E 41040

- (96) 19726624.0, 21.5.2019
 (97) 3797181, 16.11.2022
 (30) 102018208116, 23.5.2018, DE
 (45) 22.2.2023
 (73) Aurubis Stolberg GmbH & Co. KG, Stolberg, DE;
 (72) CAPPI Benjamin, Neu-Moresnet, BE;
 LEHMANN Helge, Hürtgenwald, DE;
 ZEIGER Karl, Eschweiler, DE;
 (74) ŽOVICOVÁ & ŽOVIC IP, s. r. o., Bratislava, SK;
 (86) PCT/EP2019/063091
 (87) WO 2019/224197

(54) Medený pás na výrobu elektrických kontaktov a metóda na výrobu medeného pásu a konektora

- (51) **C23C 14/50** (2006.01)

(11) E 41005

- (96) 18708327.4, 16.2.2018
 (97) 3583243, 5.10.2022
 (30) 201762459665 P, 16.2.2017, US
 (45) 22.2.2023
 (73) Oerlikon Surface Solutions AG, Pfäffikon, Pfäffikon SZ, CH;
 (72) VOGEL Remo, Buchs SG, CH;
 SIEBERT Max, Bolanden, DE;
 ROMBACH Mario, Buchs, CH;
 BARTHOLET Philipp, Azmoos, CH;

- DEMIRI Masar, Lengnau, CH;
 MUELLER Dieter, Bingen am Rhein, DE;
 HEGERSWEILER Sven, Mainz, DE;
 BENEDIKT Sebastian, Feldkirch, AT;
 WALT Roger, Balzers, LI;

- (74) HÖRMANN & PARTNERS s.r.o., Bratislava, SK;
 (86) PCT/EP2018/000063
 (87) WO 2018/149548

(54) Upevnenie nástroja pre viacero procesných krokov

- (51) **C25C 3/08** (2006.01)
C25C 3/14 (2006.01)
C25C 3/20 (2006.01)

(11) E 41082

- (96) 14779301.2, 12.3.2014
 (97) 2971257, 24.8.2022
 (30) 201361780493 P, 13.3.2013, US
 (45) 22.2.2023
 (73) Elysis Limited Partnership, Montreal, CA;
 (72) LIU Xinghua, Murrysville, Pennsylvania, US;
 WEIRAUCH Douglas A., State College, Pennsylvania, US;
 PHELPS Frankie E., Apollo, Pennsylvania, US;
 DYNYS Joseph M., New Kensington, Pennsylvania, US;
 KERKHOFF Jonell M., Murrysville, Pennsylvania, US;
 DIMILIA Robert A., Greensburg, Pennsylvania, US;
 (74) HÖRMANN & PARTNERS s.r.o., Bratislava-Nové Mesto, SK;
 (86) PCT/US2014/024772
 (87) WO 2014/165203

(54) Systémy a spôsoby ochrany bočných stien elektrolytických článkov

- (51) **D21H 11/00** (2006.01)
B01D 39/16 (2006.01)
B65D 85/804 (2006.01)
B65D 85/808 (2006.01)
D21H 27/00 (2006.01)
D21H 27/08 (2006.01)
D21H 27/10 (2006.01)

(11) E 41029

- (96) 19219126.0, 20.12.2019
 (97) 3839138, 5.10.2022
 (45) 22.2.2023
 (73) Mondi AG, 1030 Wien, AT;
 (72) SCHWAIGER Elisabeth, 9431 St. Stefan, AT;
 GOESS Paulus, 9020 Klagenfurt, AT;
 (74) ROTT, RÚŽIČKA & GUTTMANN, Patentová, známková a právna kancelária, v.o.s., Bratislava, SK;

(54) Papier priepustný pre vodné pary a odolný proti horúcej vode

- (51) **E01B 29/16** (2006.01)
E01B 33/00 (2006.01)
E01B 29/17 (2006.01)

(11) E 41035

- (96) 17812806.2, 5.6.2017
 (97) 3470576, 7.9.2022
 (30) 201630810, 14.6.2016, ES
 (45) 22.2.2023

- (73) FCC Construcción, S.A. (FCCCO), Madrid, ES;
Contratas Y Ventas, S.A.U. (Convensa), Oviedo Asturias, ES;
- (72) MIGUELEZ TAPIA Francisco Javier, Madrid, ES;
FERNANDEZ MUÑIZ Fernando, Madrid, ES;
- (74) inventa Patentová a známková kancelária s. r. o., Bratislava, SK;
- (86) PCT/ES2017/070407
- (87) WO 2017/216405
- (54) Spôsob vykladania, prepravovania a montovania železničnej koľajnice**

(51) E01C 5/06 (2006.01)
E01C 11/22 (2006.01)

(11) E 41065

(96) 21165991.7, 30.3.2021

(97) 3889352, 23.11.2022

(30) 102020108785, 30.3.2020, DE

(45) 22.2.2023

(73) Godelmann GmbH & Co. KG, Fensterbach, DE;

(72) Godelmann Bernhard, Kümmersbruck, DE;

(74) ŽOVICOVÁ & ŽOVIC IP, s. r. o., Bratislava, SK;

(54) Metóda na výrobu betónovej tvarovky

(51) E04B 1/14 (2006.01)

(11) E 41063

(96) 14730470.3, 28.5.2014

(97) 3004477, 19.10.2022

(30) 20130153, 31.5.2013, FI

(45) 22.2.2023

(73) Rautaruukki OYJ, Helsinki, FI;

(72) TURPEENNIEMI Pasi, Helsinki, FI;

HEIKKILÄ Simo, Helsinki, FI;

KEMPPAINEN Harri, Helsinki, FI;

(74) inventa Patentová a známková kancelária s. r. o., Bratislava, SK;

(86) PCT/EP2014/061112

(87) WO 2014/191483

(54) Sendvičová panelová stena

(51) E06B 9/02 (2006.01)

E06B 9/01 (2006.01)

(11) E 40996

(96) 18917367.7, 6.8.2018

(97) 3768932, 12.10.2022

(30) 201806277, 3.5.2018, TR

(45) 22.2.2023

(73) Winstop Pencere Güvenlik Sistemleri Sanayi Ve Ticaret Limited Sirketi, Fatih/Istanbul, TR;

(72) KUSASLAN Deniz, Zeytinburnu/ stanbul, TR;

(74) Zathurecka INPARTNERS GROUP s.r.o., Banská Bystrica, SK;

(86) PCT/TR2018/000081

(87) WO 2019/212422

(54) Detská ochranná okenná poistka

(51) F16B 37/04 (2006.01)

(11) E 41061

(96) 19197703.2, 17.9.2019

(97) 3628877, 2.11.2022

(30) 1858812, 26.9.2018, FR

(45) 22.2.2023

(73) A. Raymond et Cie, Grenoble, FR;

(72) OULES Anthony, Saint Laurent du Pont, FR;

(74) inventa Patentová a známková kancelária s. r. o., Bratislava, SK;

(54) Zariadenie s klieťkovou maticou na montáž na dutý stĺpik

(51) F16L 11/04 (2006.01)

E03C 1/00 (2006.01)

F16L 11/11 (2006.01)

F16L 11/118 (2006.01)

F16L 59/065 (2006.01)

F16L 59/14 (2006.01)

F16L 59/15 (2006.01)

F16L 59/153 (2006.01)

F24D 1/00 (2022.01)

F24F 1/00 (2019.01)

B29C 48/00 (2019.01)

B32B 1/08 (2006.01)

(11) E 41050

(96) 20153846.9, 27.1.2020

(97) 3699470, 9.11.2022

(30) 102019104585, 22.2.2019, DE

(45) 22.2.2023

(73) Uponor Innovation AB, Virsbo, SE;

(72) Juurinen Tero, Virsbo, SE;

(74) Zivko Mijatovic and Partners s. r. o., Bratislava, SK;

(54) Izolovaná rúrka

(51) F24C 7/00 (2006.01)

(11) E 41059

(96) 19215407.8, 11.12.2019

(97) 3667171, 9.11.2022

(30) 201820239, 12.12.2018, GB

(45) 22.2.2023

(73) FOCAL POINT FIRES LIMITED, Christchurch, Dorset BH23 2BT, GB;

(72) DAVISON Peter James, Christchurch, Dorset BH23 2BT, GB;

(74) PATENTSERVIS Bratislava, a. s., Bratislava, SK;

(54) Vykurovacie zariadenie

(51) F41A 23/24 (2006.01)

F41A 25/00 (2006.01)

F41A 27/30 (2006.01)

(11) E 41009

(96) 19813651.7, 6.11.2019

(97) 3877718, 2.11.2022

(30) 1801168, 8.11.2018, FR

(45) 22.2.2023

(73) NEXTER Systems, Versailles Cedex, FR;

(72) DESCATOIRE Xavier, Bourges, FR;

(74) MAJLINGOVÁ & PARTNERS, s. r. o., Bratislava, SK;

(86) PCT/IB2019/059539

(87) WO 2020/095229

(54) Zbraňová zostava a veža vozidla zahŕňajúca takúto zostavu

- (51) **F42B 10/60** (2006.01)
F42B 10/64 (2006.01)
- (11) **E 41078**
(96) 19185043.7, 8.7.2019
(97) 3671102, 2.11.2022
(30) 26388018, 20.12.2018, IL
(45) 22.2.2023
(73) Elbit Systems - Rokar Ltd, Jerusalem, IL;
(72) WURZEL Gil, Maas, IL;
ELKAIM David, Jerusalem, IL;
KOLTUN Michael, Yokne'am, IL;
(74) HÖRMANN & PARTNERS s.r.o., Bratislava-Nové Mesto, SK;
- (54) **Navádzacia sada pre projektil**
-
- (51) **F42B 12/06** (2006.01)
(11) **E 41041**
(96) 17764359.0, 1.9.2017
(97) 3507565, 26.10.2022
(30) 16187018, 2.9.2016, EP
(45) 22.2.2023
(73) Saltech AG, 4658 Däniken, CH;
(72) STADELMANN Roger August, 4629 Fuluibach, CH;
(74) FAJNOR IP s. r. o., Bratislava, SK;
(86) PCT/EP2017/071973
(87) WO 2018/042000
- (54) **Strela s penetrátorom**
-
- (51) **G01G 19/02** (2006.01)
G08G 1/02 (2006.01)
G08G 1/052 (2006.01)
- (11) **E 41066**
(96) 13723399.5, 15.5.2013
(97) 2850401, 16.11.2022
(30) 697122012, 16.5.2012, CH
(45) 22.2.2023
(73) Kistler Holding AG, 8408 Winterthur, CH;
(72) CORNU David, CH-6500 Bellinzona, CH;
HOFMANN Adrian, CH-8464 Ellikon am Rhein, CH;
(74) ŽOVICOVÁ & ŽOVIC IP, s. r. o., Bratislava, SK;
(86) PCT/CH2013/000083
(87) WO 2013/170394
- (54) **Senzorový modul systému WIM a meracia metóda**
-
- (51) **G01N 15/14** (2006.01)
G01N 15/00 (2006.01)
G01N 15/10 (2006.01)
G06T 7/00 (2017.01)
G06T 7/20 (2017.01)
- (11) **E 41080**
(96) 18702955.8, 26.1.2018
(97) 3574303, 28.9.2022
(30) 102017201252, 26.1.2017, DE
(45) 22.2.2023
(73) Universität Ulm, Ulm, DE;
(72) GEIGER Daniel, Mittelbiberach, DE;
NECKERNUSS Tobias, Eislingen, DE;
MARTI Othmar, Ulm, DE;
(74) Zivko Mijatovic and Partners s. r. o., Bratislava-Petržalka, SK;
- (86) PCT/EP2018/051986
(87) WO 2018/138279
- (54) **Spôsob a zariadenie na analyzovanie buniek**
-
- (51) **G01N 23/04** (2018.01)
(11) **E 41037**
(96) 19290048.8, 2.7.2019
(97) 3761014, 7.12.2022
(45) 22.2.2023
(73) Framatome, Courbevoie, FR;
(72) Peterzol-Parmentier Angela, Macon, FR;
(74) MAJLINGOVÁ & PARTNERS, s. r. o., Bratislava, SK;
- (54) **Radiografická kontrolná zostava a spôsob**
-
- (51) **G05B 19/418** (2006.01)
(11) **E 41079**
(96) 18382008.3, 9.1.2018
(97) 3508932, 26.10.2022
(45) 22.2.2023
(73) ABB Schweiz AG, Baden, CH;
(72) FREIRE Jesús, Vitoria, ES;
ALBERTSSON Torbjorn, Västerås, SE;
CASANELLES MOIX Ramon, Sant Cugat del Vallès, ES;
(74) HÖRMANN & PARTNERS s.r.o., Bratislava-Nové Mesto, SK;
- (54) **Stanica na montáž karosérie vozidiel**
-
- (51) **G06F 21/62** (2013.01)
H04L 9/32 (2006.01)
H04L 9/40 (2022.01)
H04L 9/08 (2006.01)
G06F 16/00 (2019.01)
G06F 16/901 (2019.01)
- (11) **E 41052**
(96) 18704911.9, 31.1.2018
(97) 3747151, 26.10.2022
(45) 22.2.2023
(73) MyPrivacy GmbH, 1040 Wien, AT;
(72) TOPLAK Erwin, 2521 Trumau, AT;
(74) BELEŠČÁK & PARTNERS, s.r.o., Piešťany, SK;
(86) PCT/EP2018/052450
(87) WO 2019/149360
- (54) **Postup na generovanie stromov bez metadát**
-
- (51) **G16B 20/10** (2019.01)
G16B 20/20 (2019.01)
G16B 30/00 (2019.01)
C12Q 1/6827 (2018.01)
- (11) **E 41010**
(96) 12180122.9, 23.7.2008
(97) 2557517, 26.10.2022
(30) 951438 P, 23.7.2007, US
(45) 22.2.2023
(62) 08776038.5
(73) The Chinese University of Hong Kong, New Territories Hong Kong, HK;
(72) Lo Yuk-Ming Dennis, Homantin, Kowloon, Hong Kong, CN;
(74) Chiu Rossa Wai Kwun, Shatin, New Territories, Hong Kong SAR, CN;

Chan Kwan Chee, Kowloon Hong Kong, CN;
Zee Benny Chung Ying, New Territories, Hong Kong, CN;
Chong Ka Chun, New Territories Hong Kong, CN;
(74) MAJLINGOVÁ & PARTNERS, s. r. o., Bratislava, SK;
(54) **Určovanie nerovnováhy sekvencie nukleových kyselín**

(51) **H01M 50/20** (2021.01)
H01M 50/24 (2021.01)
B60K 1/04 (2019.01)

(11) **E 41001**

(96) 17181198.7, 13.7.2017

(97) 3428993, 9.11.2022

(45) 22.2.2023

(73) Outokumpu Oyj, Helsinki, FI;

(72) Fröhlich Thomas, D-40878 Ratingen, DE;

Lindner Stefan, D-47877 Willich, DE;

(74) Zivko Mijatovic and Partners s. r. o., Bratislava, SK;

(54) **Priehradka na ochranu batérie pre batériové elektrické vozidlá**

(51) **H01R 13/53** (2006.01)

H01R 13/641 (2006.01)

H01R 13/639 (2006.01)

H01R 13/46 (2006.01)

H01R 13/627 (2006.01)

H01R 13/506 (2006.01)

(11) **E 41081**

(96) 21170899.5, 28.4.2021

(97) 3907833, 19.10.2022

(30) 2020081861, 7.5.2020, JP

(45) 22.2.2023

(73) Japan Aviation Electronics Industry, Limited, Tokyo 150-0043, JP;

(72) YAMAMOTO Masao, Tokyo, 150-0043, JP;

ZAYC Michael, Aldershot, GU11 1PZ, GB;

SCHNEIDER David, Aldershot, GU11 1PZ, GB;

KINGSWELL Stuart, Aldershot, GU11 1PZ, GB;

(74) HÖRMANN & PARTNERS s.r.o., Bratislava-Nové Mesto, SK;

(54) **Zostava konektora**

(51) **H02G 9/10** (2006.01)

E02D 29/12 (2006.01)

(11) **E 40994**

(96) 15727307.9, 27.5.2015

(97) 3149821, 19.10.2022

(30) 102014007672, 27.5.2014, DE

(45) 22.2.2023

(73) HWR System GmbH, Bielefeld, DE;

(72) BECIROVIC Mirsada, Bielefeld, DE;

WILLER Beate, Bielefeld, DE;

(74) Ing. Viera Mešková - Patentová a známková kancelária, Bratislava, SK;

(86) PCT/EP2015/001078

(87) WO 2015/180837

(54) **Komora na servisné pripojenie umiestnené vonku na vytvorenie servisného pripojenia**

(51) **H04J 11/00** (2006.01)

H04B 1/7083 (2011.01)

H04B 1/7073 (2011.01)

H04B 7/212 (2006.01)

H04J 13/10 (2011.01)

H04W 48/16 (2009.01)

H04L 25/03 (2006.01)

H04W 56/00 (2009.01)

(11) **E 41048**

(96) 21188382.2, 3.7.2008

(97) 3979528, 30.11.2022

(30) 20070068364, 6.7.2007, KR

20070072502, 19.7.2007, KR

20070080129, 9.8.2007, KR

20070098861, 1.10.2007, KR

(45) 22.2.2023

(62) 08778591.1

(73) LG Electronics Inc., Seoul, KR;

(72) HAN Seung Hee, Seoul, KR;

NOH Min Seok, Seoul, KR;

KWON Yeong Hyeon, Seoul, KR;

LEE Hyun Woo, Seoul, KR;

KIM Dong Cheol, Seoul, KR;

KWAK Jin Sam, Seoul, KR;

(74) KOREJZOVA LEGAL v. o. s., Bratislava, SK;

(54) **Spôsob vykonávania vyhľadania bunky v bezdrôtovom komunikačnom systéme**

(51) **H04N 19/105** (2014.01)

H04N 19/119 (2014.01)

H04N 19/136 (2014.01)

H04N 19/176 (2014.01)

H04N 19/196 (2014.01)

H04N 19/44 (2014.01)

H04N 19/46 (2014.01)

H04N 19/593 (2014.01)

(11) **E 41017**

(96) 19184087.5, 16.3.2010

(97) 3567852, 21.12.2022

(30) 2009069975, 23.3.2009, JP

(45) 22.2.2023

(62) 10755924.7

(73) NTT DOCOMO, INC., Chiyoda-ku Tokyo 100-6150, JP;

(72) SUZUKI Yoshinori, Chiyoda-ku, Tokyo 100-6150, JP;

BOON Choong Seng, Chiyoda-ku, Tokyo 100-6150, JP;

(74) HÖRMANN & PARTNERS s.r.o., Bratislava, SK;

(54) **Zariadenie predikčného dekódovania obrazu a spôsob predikčného dekódovania obrazu**

(51) **H04N 19/105** (2014.01)

H04N 19/119 (2014.01)

H04N 19/136 (2014.01)

H04N 19/176 (2014.01)

H04N 19/196 (2014.01)

H04N 19/44 (2014.01)

H04N 19/46 (2014.01)

H04N 19/593 (2014.01)

(11) **E 41070**

(96) 19184100.6, 16.3.2010

(97) 3567854, 14.12.2022

- (30) 2009069975, 23.3.2009, JP
 (45) 22.2.2023
 (62) 10755924.7
 (73) NTT DOCOMO, INC., Chiyoda-ku Tokyo 100-6150, JP;
 (72) SUZUKI Yoshinori, Tokyo 100-6150, JP;
 BOON Choong Seng, Tokyo 100-6150, JP;
 (74) HÖRMANN & PARTNERS s.r.o., Bratislava, SK;
(54) Spôsob predikčného dekódovania obrazu

- (51) H04N 19/11** (2014.01)
H04N 19/593 (2014.01)
H04N 19/132 (2014.01)
H04N 19/186 (2014.01)
H04N 19/70 (2014.01)
H04N 19/105 (2014.01)
H04N 19/134 (2014.01)
H04N 19/176 (2014.01)
H04N 19/182 (2014.01)
H04N 19/59 (2014.01)

(11) E 41045

- (96) 19888153.4, 11.11.2019
 (97) 3709645, 19.10.2022
 (30) 201862770835 P, 23.11.2018, US
 (45) 22.2.2023
 (73) LG Electronics Inc., Seoul, KR;
 (72) CHOI Jangwon, Seoul, KR;
 HEO Jin, Seoul, KR;
 KIM Seunghwan, Seoul, KR;
 YOO Sunmi, Seoul, KR;
 LI Ling, Seoul, KR;
 CHOI Jungah, Seoul, KR;
 (74) BELEŠČÁK & PARTNERS, s.r.o., Piešťany, SK;
 (86) PCT/KR2019/015253
 (87) WO 2020/105925
(54) Kódovanie a dekódovanie videa na základe predikcie CCLM

- (51) H04N 19/124** (2014.01)

(11) E 41002

- (96) 16188174.3, 12.8.2011
 (97) 3145188, 21.12.2022
 (30) 20100079530, 17.8.2010, KR
 20110064306, 30.6.2011, KR
 (45) 22.2.2023
 (62) 11818363.1
 (73) M&K Holdings Inc., Seoul, KR;
 (72) OH Soo Mi, Singapore, KR;
 YANG Moonock, Singapore, SG;
 (74) Guniš Jaroslav, Mgr., Bratislava, SK;
(54) Spôsob inter prediktívneho kódovania

- (51) H04N 19/186** (2014.01)
H04N 19/70 (2014.01)
H04N 19/11 (2014.01)
H04N 19/593 (2014.01)
H04N 19/157 (2014.01)
H04N 19/13 (2014.01)
H04N 19/176 (2014.01)
H04N 19/91 (2014.01)

(11) E 41084

- (96) 20170861.7, 6.3.2012
 (97) 3703368, 2.11.2022
 (30) 201161449698 P, 6.3.2011, US
 201161454586 P, 21.3.2011, US
 201261589308 P, 21.1.2012, US
 (45) 22.2.2023
 (62) 12755168.7
 (73) LG Electronics Inc., Seoul 150-721, KR;
 (72) JEON Yong Joon, 137-130 Seoul, KR;
 PARK Seung Wook, 137-130 Seoul, KR;
 LIM Jae Hyun, 137-130 Seoul, KR;
 KIM Jung Sun, 137-130 Seoul, KR;
 PARK Joon Young, 137-130 Seoul, KR;
 CHOI Young Hee, 137-130 Seoul, KR;
 SUNG Jae Won, 137-130 Seoul, KR;
 JEON Byeong Moon, 137-130 Seoul, KR;
 (74) HÖRMANN & PARTNERS s.r.o., Bratislava, SK;
(54) Spôsob intra predikcie pre chromatické bloky

- (51) H04N 19/513** (2014.01)
H04N 19/61 (2014.01)
H04N 19/96 (2014.01)
H04N 19/70 (2014.01)

(11) E 41074

- (96) 20176589.8, 4.5.2011
 (97) 3739883, 16.11.2022
 (30) 33090210 P, 4.5.2010, US
 33327310 P, 11.5.2010, US
 41280110 P, 12.11.2010, US
 41443610 P, 17.11.2010, US
 (45) 22.2.2023
 (62) 11777580.9
 (73) LG Electronics Inc., Seoul, KR;
 (72) PARK Seungwook, Seocho-gu Seoul, KR;
 PARK Joonyoung, Seocho-gu Seoul, KR;
 KIM Jungsun, Seocho-gu Seoul, KR;
 CHOI Younghee, Seoul, KR;
 JEON Yongjoon, Seocho-gu Seoul, KR;
 SUNG Jaewon, Seocho-gu Seoul, KR;
 JEON Byeongmoon, Seocho-gu Seoul, KR;
 LIM Jaehyun, Seocho-gu Seoul, KR;
 (74) ROTT, RÚŽIČKA & GUTTMANN, Patentová, známková a právna kancelária, v.o.s., Bratislava, SK;
(54) Spôsob a zariadenie na kódovanie a dekódovanie videesignálu

- (51) H04N 19/56** (2014.01)
H04N 19/105 (2014.01)
H04N 19/503 (2014.01)
H04N 19/139 (2014.01)
H04N 19/176 (2014.01)
H04N 19/513 (2014.01)
H04N 19/517 (2014.01)
H04N 19/11 (2014.01)
H04N 19/573 (2014.01)
H04N 19/58 (2014.01)
H04N 19/593 (2014.01)

(11) E 41071

- (96) 19176192.3, 6.1.2012

(97) 3554079, 19.10.2022	(73) Vivo Mobile Communication Co., Ltd., Dongguan, Guangdong, CN;		
(30) 201161430545 P, 7.1.2011, US	(72) Ji Zichao, Dongguan, Guangdong, CN;		
201161449699 P, 6.3.2011, US	PAN Xueming, Dongguan, Guangdong, CN;		
201161543296 P, 4.10.2011, US	(74) HÖRMANN & PARTNERS s.r.o., Bratislava, SK;		
(45) 22.2.2023	(86) PCT/CN2019/074562		
(62) 12732289.9	(87) WO 2019/154356		
(73) LG Electronics Inc., Seoul 150-721, KR;	(54) Spôsob prenosu riadiacich informácií vysielacieho spoja UCI a užívateľský terminál		
(72) PARK Seungwook, 137-130 Seoul, KR;			
LIM Jaehyun, 137-130 Seoul, KR;			
JEON Yongjoon, 137-130 Seoul, KR;			
HENDRY Hendry, 137-130 Seoul, KR;			
CHOI Younghee, 137-130 Seoul, KR;			
SUNG Jaewon, 137-130 Seoul, KR;			
KIM Jungsun, 137-130 Seoul, KR;			
JEON Byeongmoon, 137-130 Seoul, KR;			
PARK Joonyoung, 137-130 Seoul, KR;			
(74) HÖRMANN & PARTNERS s.r.o., Bratislava, SK;			
(54) Spôsob kódovania video informácií, spôsob dekódovania video informácií a dekódovací prístroj na dekódovanie video informácií			
(51) H04W 24//02 (2023.01)			
H04W 72//12 (2023.01)			
(11) E 41075			
(96) 18845189.2, 2.8.2018			
(97) 3668153, 19.10.2022			
(30) 201710687355, 11.8.2017, CN			
(45) 22.2.2023			
(73) Vivo Mobile Communication Co., Ltd., Dongguan, Guangdong, CN;			
(72) PAN Xueming, Dongguan Guangdong, CN;			
SHEN Xiaodong, Dongguan Guangdong, CN;			
Ji Zichao, Dongguan Guangdong, CN;			
(74) HÖRMANN & PARTNERS s.r.o., Bratislava-Nové Mesto, SK;			
(86) PCT/CN2018/098272			
(87) WO 2019/029425			
(54) Metóda odovzdania a spracovania informácií, terminál a sieťové zariadenie			
(51) H04W 72/02 (2009.01)			
H04L 5/00 (2006.01)			
H04W 72/12 (2009.01)			
H04L 27/26 (2006.01)			
(11) E 41057			
(96) 19751272.6, 2.2.2019			
(97) 3751923, 7.12.2022			
(30) 201810136167, 9.2.2018, CN			
(45) 22.2.2023			
(51) (11) (51) (11) (51) (11) (51) (11)			
A01N 31/16 E 41051	B01D 3/00 E 41089	C07H 3/06 E 41060	F41A 23/24 E 41009
A01N 43/56 E 41087	B01D 67/00 E 41023	C07K 14/54 E 41006	F42B 10/60 E 41078
A23C 9/146 E 41003	B23P 19/02 E 41076	C07K 14/755 E 41031	F42B 12/06 E 41041
A24F 40/44 E 41086	B27B 21/00 E 41044	C07K 16/28 E 41024	G01G 19/02 E 41066
A47B 77/06 E 40998	B29B 17/02 E 41062	C08G 65/325 E 40995	G01N 15/14 E 41080
A47K 5/12 E 41004	B30B 9/32 E 41011	C08L 23/22 E 41022	G01N 23/04 E 41037
A61B 10/00 E 41013	B32B 23/08 E 41000	C09D 5/08 E 41039	G05B 19/418 E 41079

(51)	(11)	(51)	(11)	(51)	(11)	(51)	(11)
A61B 17/00	E 41038	B60L 50/50	E 41069	C09D 167/08	E 40997	G06F 21/62	E 41052
A61C 19/06	E 41077	B60R 16/02	E 41032	C10G 45/00	E 41042	G16B 20/10	E 41010
A61K 31/03	E 41068	B61D 7/00	E 41073	C10K 3/04	E 41088	H01M 50/20	E 41001
A61K 31/137	E 41034	B61F 5/52	E 41033	C12N 15/113	E 41067	H01R 13/53	E 41081
A61K 31/137	E 41083	B65G 1/137	E 41072	C12N 15/86	E 41021	H02G 9/10	E 40994
A61K 31/4709	E 41018	B65G 51/01	E 41043	C14C 15/00	E 41053	H04J 11/00	E 41048
A61K 31/485	E 41054	B67D 1/08	E 41026	C23C 2/08	E 41040	H04N 19/105	E 41017
A61K 38/18	E 41030	C04B 11/02	E 40999	C23C 14/50	E 41005	H04N 19/105	E 41070
A61K 38/48	E 41014	C07B 59/00	E 41027	C25C 3/08	E 41082	H04N 19/11	E 41045
A61K 39/00	E 41019	C07C 17/087	E 41049	D21H 11/00	E 41029	H04N 19/124	E 41002
A61K 39/00	E 41025	C07C 215/54	E 41008	E01B 29/16	E 41035	H04N 19/186	E 41084
A61K 39/39	E 41020	C07D 471/04	E 41028	E01C 5/06	E 41065	H04N 19/513	E 41074
A61K 47/65	E 41036	C07D 471/04	E 41046	E04B 1/14	E 41063	H04N 19/56	E 41071
A61K 48/00	E 41015	C07D 471/08	E 41085	E06B 9/02	E 40996	H04W 24//02	E 41075
A61L 15/40	E 41007	C07D 471/18	E 41064	F16B 37/04	E 41061	H04W 72/02	E 41057
A61L 27/36	E 41047	C07D 498/08	E 41055	F16L 11/04	E 41050	H04W 72/04	E 41056
A61N 1/05	E 41016	C07D 519/00	E 41012	F24C 7/00	E 41059	H04W 72/04	E 41058

SC4A Sprístupnené preklady zmenených znení európskych patentových spisov

(11)	E 16330	(11)	E 30737
(97)	2328689	(97)	2886108
(45)	22.2.2023	(45)	22.2.2023
(54)	Rotačný rozprašovač a spôsob nástreku náterovej hmoty použitím takéhoto rotačného rozprašovača	(54)	Optimalizovaná farmaceutická formulácia na liečenie zápalových stavov pažeráka

MC4A Zrušené európske patenty po námietkovom konaní pred EPÚ

(11)	E 27965
(97)	2634147
	Dátum zrušenia: 5.10.2022

MK4A

Zaniknuté európske patenty uplynutím doby platnosti

(11) E 15
(97) 1353422
Dátum zániku: 29.1.2023

(11) E 8750
(97) 1490342
Dátum zániku: 6.2.2023

(11) E 488
(97) 1470200
Dátum zániku: 28.1.2023

(11) E 10591
(97) 1471915
Dátum zániku: 31.1.2023

(11) E 525
(97) 1474292
Dátum zániku: 6.2.2023

(11) E 10981
(97) 2050815
Dátum zániku: 31.1.2023

(11) E 667
(97) 1470314
Dátum zániku: 27.1.2023

(11) E 12832
(97) 1592287
Dátum zániku: 7.2.2023

(11) E 2530
(97) 1478344
Dátum zániku: 30.1.2023

(11) E 13362
(97) 1335201
Dátum zániku: 6.2.2023

(11) E 4505
(97) 1340490
Dátum zániku: 28.1.2023

(11) E 14125
(97) 1504108
Dátum zániku: 3.2.2023

(11) E 5723
(97) 1476539
Dátum zániku: 31.1.2023

(11) E 14973
(97) 2279737
Dátum zániku: 27.1.2023

(11) E 5757
(97) 1474809
Dátum zániku: 3.2.2023

(11) E 15511
(97) 2281563
Dátum zániku: 31.1.2023

(11) E 5828
(97) 1478579
Dátum zániku: 6.2.2023

(11) E 16513
(97) 2305689
Dátum zániku: 4.2.2023

(11) E 7365
(97) 2036549
Dátum zániku: 29.1.2023

(11) E 35465
(97) 1472771
Dátum zániku: 29.1.2023

(11) E 8720
(97) 1480644
Dátum zániku: 27.1.2023

MM4A Zaniknuté európske patenty pre nezaplatenie udržiavacích poplatkov

(11) E 5642
(97) 1503123
Dátum zániku: 13.7.2022

(11) E 10462
(97) 2176059
Dátum zániku: 9.7.2022

(11) E 10625
(97) 2173742
Dátum zániku: 4.7.2022

(11) E 11332
(97) 2178851
Dátum zániku: 11.7.2022

(11) E 11785
(97) 1919466
Dátum zániku: 11.7.2022

(11) E 12048
(97) 2291770
Dátum zániku: 9.7.2022

(11) E 14030
(97) 2011393
Dátum zániku: 6.7.2022

(11) E 14101
(97) 2335800
Dátum zániku: 4.7.2022

(11) E 14432
(97) 2275525
Dátum zániku: 13.7.2022

(11) E 15062
(97) 1919802
Dátum zániku: 11.7.2022

(11) E 16850
(97) 2682260
Dátum zániku: 5.7.2022

(11) E 17124
(97) 2041138
Dátum zániku: 3.7.2022

(11) E 17485
(97) 2505255
Dátum zániku: 4.7.2022

(11) E 17723
(97) 2176464
Dátum zániku: 4.7.2022

(11) E 17796
(97) 1880837
Dátum zániku: 3.7.2022

(11) E 19348
(97) 2593349
Dátum zániku: 14.7.2022

(11) E 19647
(97) 1741767
Dátum zániku: 4.7.2022

(11) E 20574
(97) 2035390
Dátum zániku: 3.7.2022

(11) E 21422
(97) 2418633
Dátum zániku: 13.7.2022

(11) E 22195
(97) 2872328
Dátum zániku: 11.7.2022

(11) E 22850
(97) 2875000
Dátum zániku: 12.7.2022

(11) E 23685
(97) 2449098
Dátum zániku: 1.7.2022

(11) E 24082
(97) 2872302
Dátum zániku: 5.7.2022

(11) E 24100
(97) 2974969
Dátum zániku: 2.7.2022

(11) E 24220
(97) 2767531
Dátum zániku: 1.7.2022

(11) E 24402
(97) 2329053
Dátum zániku: 1.7.2022

(11) E 24410
(97) 2457309
Dátum zániku: 9.7.2022

(11) E 26475
(97) 3019408
Dátum zániku: 14.7.2022

(11) E 26772
(97) 3019717
Dátum zániku: 1.7.2022

(11) E 27389
(97) 3050588
Dátum zániku: 13.7.2022

(11) E 27465
(97) 2732075
Dátum zániku: 10.7.2022

(11) E 27645
(97) 2870157
Dátum zániku: 2.7.2022

(11) E 28240
(97) 2821780
Dátum zániku: 2.7.2022

(11) E 28970
(97) 3021055
Dátum zániku: 10.7.2022

(11) E 29427
(97) 2048438
Dátum zániku: 9.7.2022

(11) E 29712
(97) 1920065
Dátum zániku: 10.7.2022

(11) E 30299
(97) 3019030
Dátum zániku: 9.7.2022

(11) E 30649
(97) 3118558
Dátum zániku: 14.7.2022

(11) E 30828
(97) 1782696
Dátum zániku: 14.7.2022

(11) E 31256
(97) 3260455
Dátum zániku: 2.7.2022

(11) E 31665
(97) 2591006
Dátum zániku: 11.7.2022

(11) E 32226
(97) 2748117
Dátum zániku: 9.7.2022

(11) E 32635
(97) 3164282
Dátum zániku: 1.7.2022

(11) E 32717
(97) 2453988
Dátum zániku: 1.7.2022

(11) E 32780
(97) 3169502
Dátum zániku: 9.7.2022

(11) E 32793
(97) 3317286
Dátum zániku: 1.7.2022

(11) E 33871
(97) 2546037
Dátum zániku: 13.7.2022

(11) E 34088
(97) 3320667
Dátum zániku: 6.7.2022

(11) E 34416
(97) 3399050
Dátum zániku: 4.7.2022

(11) E 34444
(97) 3484852
Dátum zániku: 14.7.2022

(11) E 34445
(97) 3432997
Dátum zániku: 11.7.2022

(11) E 34623
(97) 3272580
Dátum zániku: 14.7.2022

(11) E 34894
 (97) 3167065
 Dátum zániku: 9.7.2022

(11) E 36354
 (97) 3252053
 Dátum zániku: 11.7.2022

(11) E 35052
 (97) 3047953
 Dátum zániku: 11.7.2022

(11) E 37043
 (97) 2454353
 Dátum zániku: 2.7.2022

(11) E 35243
 (97) 3484737
 Dátum zániku: 10.7.2022

(11) E 37444
 (97) 2729151
 Dátum zániku: 3.7.2022

(11) E 35407
 (97) 3484889
 Dátum zániku: 12.7.2022

(11) E 37958
 (97) 3320664
 Dátum zániku: 6.7.2022

(11) E 35599
 (97) 3115761
 Dátum zániku: 1.7.2022

(11) E 38494
 (97) 3047188
 Dátum zániku: 9.7.2022

PC4A

Prevody a prechody práv na európske patenty

(11) E 18984
 (97) 2203098
 (73) Burger King Company LLC, Miami, Florida, US;
 Predchádzajúci majiteľ:
 Burger King Corporation, Miami, FL, US;
 Dátum zápisu do registra: 1.2.2023

Predchádzajúci majiteľ:
 Karus Therapeutics Limited, Oxfordshire, GB;
 Dátum zápisu do registra: 25.1.2023

(11) E 27539
 (97) 3105233
 (73) CONVALIFE (SHANGHAI) CO. LIMITED, Shanghai, CN;

(11) E 34661
 (97) 3117777
 (73) Integral Geometry Science Inc., Kobe-shi, Hyogo, JP;
 Predchádzajúci majiteľ:
 Kimura, Kenjiro, Hyogo, JP;
 Integral Geometry Science Inc., Kobe-shi, Hyogo, JP;
 Dátum zápisu do registra: 26.1.2023

TC4A

Zmeny mien

(11) E 39718
 (97) 3516117
 (73) VINCI CONSTRUCTION, Nanterre, FR;
 Dátum zápisu do registra: 30.1.2023

(11) E 40153
 (97) 3515989
 (73) VINCI CONSTRUCTION, Nanterre, FR;
 Dátum zápisu do registra: 30.1.2023

(11) E 40119
 (97) 3635177
 (73) VINCI CONSTRUCTION, Nanterre, FR;
 Dátum zápisu do registra: 30.1.2023

TE4A**Zmeny adries****(11) E 13051**

(97) 2107971

(73) Hewlett-Packard Development Company, L.P., Spring,
TX, US;

Dátum zápisu do registra: 26.1.2023

(11) E 34661

(97) 3117777

(73) Integral Geometry Science Inc., Kobe-shi, Hyogo, JP;

Dátum zápisu do registra: 26.1.2023

(11) E 18984

(97) 2203098

(73) Burger King Corporation, Miami, FL, US;

Dátum zápisu do registra: 1.2.2023

ČASŤ

DODATKOVÉ OCHRANNÉ OSVEDČENIA

**Číselné kódy na označovanie bibliografických údajov
(Štandard WIPO ST.9)**

(11)	Číslo dokumentu	(93)	Číslo, dátum a štát prvého povolenia uviesť liečivo na trh v Spoločenstve
(21)	Číslo žiadosti		
(22)	Dátum podania žiadosti	(94)	Predpokladaný dátum uplynutia platnosti osvedčenia/Predpoklad. dátum uplynutia predlž. doby platnosti osvedčenia/Opravený predpokladaný dátum uplynutia doby platnosti osvedčenia/Opravený predpoklad. dátum uplynutia predlž. doby platnosti osvedčenia
(23)	Dátum podania žiadosti o predĺženie doby platnosti		
(54)	Názov vynálezu základného patentu	(95)	Výrobok chránený základným patentom, pre ktorý bolo požiadané o udelenie alebo predĺženie doby platnosti osvedčenia, alebo na ktorý bolo udelené osvedčenie, alebo vo vzťahu ku ktorému bola predĺžená platnosť osvedčenia
(68)	Číslo základného patentu		
(71)	Meno (názov) žiadateľa (-ov)		
(73)	Meno (názov) majiteľa(-ov)		
(74)	Meno (názov) zástupcu(-ov)		
(92)	Číslo a dátum prvého povolenia uviesť liečivo alebo výrobok na ochranu rastlín na trh v Slovenskej republike		

BA9A Zverejnené žiadosti o udelenie dodatkového ochranného osvedčenia

(21) 23-2022	(21) 3-2023
(22) 10.12.2022	(22) 13.1.2023
(68) EP 2205635	(68) EP 3347352
(54) Proteíny viažuce antigén schopné viazať sa na tymický stromálny lymfopoietín	(54) Terapeutické zlúčeniny užitočné na profylaktickú alebo terapeutickú liečbu infekcie vírusom HIV
(71) AMGEN INC., Thousand Oaks, CA, US;	(71) Gilead Sciences, Inc., Foster City, CA, US;
(74) Bušová Eva, JUDr., Bratislava, SK;	(74) Bušová Eva, JUDr., Bratislava, SK;
(92) EU/1/22/1677, 20.9.2022	(92) EU/1/22/1671, 19.8.2022
(93) EU/1/22/1677, 20.9.2022, EU	(93) EU/1/22/1671, 19.8.2022, EU
(95) Tezepelumab	(95) Lenakapavir vo všetkých formách chránených základným patentom
Typ: liečivo	Typ: liečivo

FG4A Udelené dodatkové ochranné osvedčenia

(11) 454
(21) 16-2022
(22) 29.7.2022
(68) EP 3808743
(54) Pyrimidíny inhibujúce replikáciu HIV
(73) Janssen Pharmaceutica NV, Beerse, BE;
(74) Bušová Eva, JUDr., Bratislava, SK;
(92) EU/1/11/737/001, EU/1/11/737/002, 28.11.2011
(93) EU/1/11/737/001, EU/1/11/737/002, 28.11.2011, EU
(95) Kombinácia rilpivirínu alebo jeho terapeuticky ekvivalentnej formy chránenej základným patentom, ako farmaceuticky prijateľnej adičnej soli rilpivirínu, vrátane soli rilpivirínu s kyselinou chlorovodíkovou, a emtricitabínu
Typ: liečivo
(94) 28.11.2026

ND9A**Predĺženia doby platnosti dodatkového ochranného osvedčenia****(11) 283**

(21) 14-2017

(23) 16.8.2022

(68) EP 2525812

(54) Antikoagulačné antidotá

(73) Boehringer Ingelheim International GmbH, Ingelheim am Rhein, DE;

(74) inventa Patentová a známková kancelária s. r. o., Bratislava, SK

(92) EU/1/15/1056, 24.11.2015

(93) EU/1/15/1056, 24.11.2015, EU

(95) Idarucizumab(94) 24.5.2031

ČASŤ

ÚŽITKOVÉ VZORY

Kódy na označovanie jednotlivých druhov dokumentov (Štandard WIPO ST.16)

U1	Zverejnené prihlášky úžitkových vzorov podľa zákona č. 517/2007 Z. z. o úžitkových vzoroch a o zmene a doplnení niektorých zákonov v znení neskorších predpisov	Y2	Zapísané úžitkové vzory podľa zákona č. 517/2007 Z. z. o úžitkových vzoroch a o zmene a doplnení niektorých zákonov v znení neskorších predpisov so zmenou v porovnaní s príslušnou zverejnenou prihláškou
Y1	Zapísané úžitkové vzory podľa zákona č. 517/2007 Z. z. o úžitkových vzoroch a o zmene a doplnení niektorých zákonov v znení neskorších predpisov bez zmeny v porovnaní s príslušnou zverejnenou prihláškou	Y3	Zmenené znenia úžitkových vzorov podľa zákona č. 517/2007 Z. z. o úžitkových vzoroch a o zmene a doplnení niektorých zákonov v znení neskorších predpisov

Číselné kódy na označovanie bibliografických údajov (Štandard WIPO ST.9)

(11)	Číslo dokumentu	(71)	Meno (názov) prihlasovateľa(-ov)
(13)	Druh dokumentu	(72)	Meno pôvodcu (-ov)
(21)	Číslo prihlášky	(73)	Meno (názov) majiteľa(-ov)
(22)	Dátum podania prihlášky	(74)	Meno (názov) zástupcu(-ov)
(30)	Údaje o prioritě	(86)	Číslo podania medzinárodnej prihlášky podľa PCT
(43)	Dátum zverejnenia prihlášky	(87)	Číslo zverejnenia medzinárodnej prihlášky podľa PCT
(45)	Dátum oznámenia o sprístupnení dokumentu	(96)	Číslo a dátum podania európskej patentovej prihlášky
(51)	Medzinárodné patentové triedenie	(97)	Číslo a dátum zverejnenia európskej patentovej prihlášky alebo vydania európskeho patentového spisu
(54)	Názov		
(57)	Anotácia		
(62)	Číslo pôvodnej prihlášky v prípade vylúčenej prihlášky		
(67)	Číslo pôvodnej patentovej prihlášky v prípade odbočenia		

Kódy na označovanie záhlaví oznámení publikovaných vo Vestníku ÚPV SR (Štandard WIPO ST. 17)

Prihlášky úžitkových vzorov

BA2K	Zverejnené prihlášky úžitkových vzorov
FA2K	Zastavené konania o prihláškach úžitkových vzorov na žiadosť prihlasovateľa
FB2K	Zastavené konania o prihláškach úžitkových vzorov
FC2K	Zamietnuté prihlášky úžitkových vzorov
GB2K	Prevody a prechody práv na prihlášky úžitkových vzorov
GD2K	Ukončenie platnosti licenčných zmlúv na prihlášky úžitkových vzorov
GD2K	Licenčné zmluvy na prihlášky úžitkových vzorov
PD2K	Zmeny dispozičných práv na prihlášky úžitkových vzorov (ukončenie zálohov)
PD2K	Zmeny dispozičných práv na prihlášky úžitkových vzorov (zálohy)
RD2K	Exekúcie na prihlášky úžitkových vzorov
RF2K	Ukončenie exekúcií na prihlášky úžitkových vzorov
RL2K	Prepis prihlasovateľa úžitkového vzoru (na základe rozhodnutia súdu)
RL2K	Prepis majiteľa úžitkového vzoru (na základe rozhodnutia súdu)
RL2K	Súdne spory o právo na prihlášky úžitkových vzorov
RL2K	Ukončenie súdnych sporov o právo na prihlášky úžitkových vzorov

Zapísané úžitkové vzory

FG2K	Zapísané úžitkové vzory
MA2K	Zaniknuté úžitkové vzory vzdáním sa
MC2K	Vymazané úžitkové vzory
MG2K	Čiastočne vymazané úžitkové vzory
MK2K	Zaniknuté úžitkové vzory uplynutím doby platnosti
ND2K	Predĺženie platnosti úžitkových vzorov
PC2K	Prevody a prechody práv na úžitkové vzory
PD2K	Zmeny dispozičných práv na prihlášky úžitkových vzorov (ukončenie zálohov)
PD2K	Zmeny dispozičných práv na prihlášky úžitkových vzorov (zálohy)
QB2K	Licenčné zmluvy
QC2K	Ukončenie platnosti licenčných zmlúv
RD2K	Exekúcie na úžitkové vzory
RF2K	Ukončenie exekúcií na úžitkové vzory
RL2K	Prepis prihlasovateľa úžitkového vzoru (na základe rozhodnutia súdu)
RL2K	Prepis majiteľa úžitkového vzoru (na základe rozhodnutia súdu)
RL2K	Súdne spory o právo na úžitkové vzory
RL2K	Ukončenie súdnych sporov o právo na úžitkové vzory

Opravy a zmeny**Opravy v prihláškach úžitkových vzorov**

HA2K	Doplnenie pôvodcu (-ov)
HB2K	Opravy mien
HC2K	Zmeny mien
HD2K	Opravy adries
HE2K	Zmeny adries
HF2K	Opravy dátumov
HG2K	Opravy zatriedenia podľa MPT
HH2K	Opravy chýb alebo zmeny všeobecne

Opravy v úžitkových vzoroch

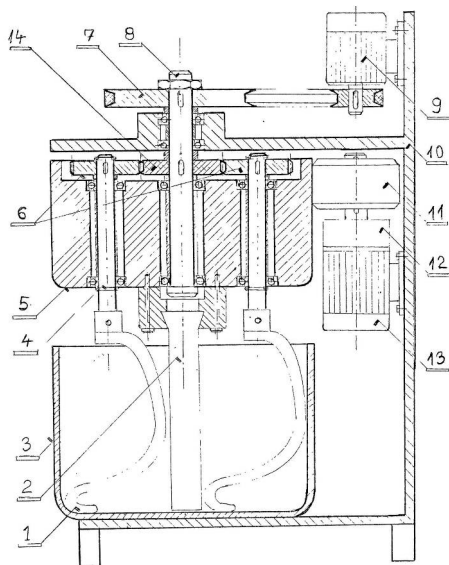
TA2K	Doplnenie pôvodcu (-ov)
TB2K	Opravy mien
TC2K	Zmeny mien
TD2K	Opravy adries
TE2K	Zmeny adries
TF2K	Opravy dátumov
TG2K	Opravy zatriedenia podľa MPT
TH2K	Opravy chýb alebo zmeny všeobecne

BA2K

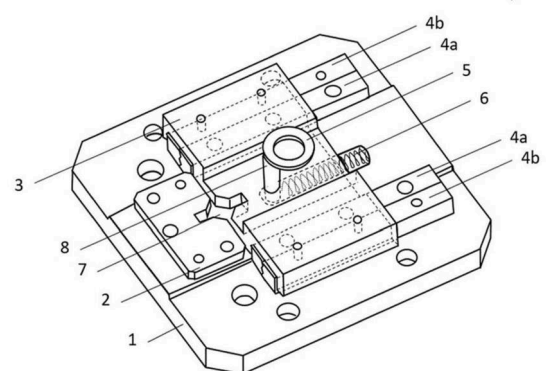
Zverejnené prihlášky úžitkových vzorov

(21)	(51)	(21)	(51)
114-2022	B01F 27/1123	50068-2022	F24S 25/30
127-2022	G01C 21/00	50074-2022	G01B 17/00
133-2022	C09J 11/06	50077-2022	H01F 41/082
137-2022	B25B 11/00	50083-2022	B61L 27/00
181-2022	F02G 1/043		

- (51) **B01F 27/1123** (2022.01)
 (21) **114-2022**
 (22) 5.9.2022
 (71) Ďureje Viliam, Ing., Lehota pod Vtáčnikom, SK;
 (72) Ďureje Viliam, Ing., Lehota pod Vtáčnikom, SK;
 (54) **Miešací stroj so samostatným pohonom planétového obehu miešadiel**
 (57) Technické riešenie sa týka miešacích strojov s planétovým spôsobom miešania v pevne zafixovanej neotáčavej miešacej nádobe, používaných predovšetkým v potravinárskej výrobe, kde motor (9) miešadiel (1) prenáša pohyb cez remenicu (7) na hlavnú osku (8) miešacieho stroja, ktorá je pevne spojená so stredovým ozubeným kolesom (14), ktoré prenáša pohyb na ozubené kolesá (6), ktoré sú pevne spojené s oskou (4) miešadiel (1). Pokiaľ sa rotačná hlava (5) neotáča, miešadlá (1) sa otáčajú okolo vlastnej osi. Po zapnutí motora (13) sa rotačná hlava (5) začne otáčať okolo hlavnej osky (8), miešadlá (1) tak získajú planétový obchod a svojím zloženým pohybom premiešavajú celý obsah nádoby (3). Miešací stroj je doplnený stredovým nožom (2), ktorý je umiestnený na spodnej ploche rotačnej hlavy (5).

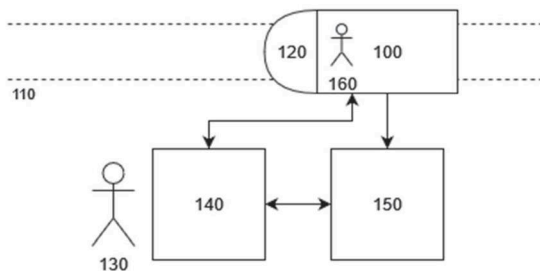


- (51) **B25B 11/00** (2006.01)
B25B 7/00 (2006.01)
B23Q 3/00 (2006.01)
G01N 13/00 (2006.01)
 (21) **137-2022**
 (22) 27.10.2022
 (71) Slovenská technická univerzita v Bratislave, Bratislava, SK;
 (72) Moravčíková Jana, Ing. PhD., Trnava, SK;
 Horváth Peter, Ing., Pata, SK;
 Moravčík Roman, Ing. doc. PhD., Trnava, SK;
 Koleňák Roman, Ing. doc. prof. PhD., Boleráz, SK;
 (54) **Upínací prípravok na meranie skúšobných vzoriek zmáčavosti experimentálnych spájok**
 (57) Upínací prípravok na meranie skúšobných vzoriek zmáčavosti experimentálnych spájok je riešený tak, že pozostáva zo základovej dosky (1), na ktorej je pevne prichytená pevná prizma (2) a po bokoch pevnej prizmy (2) sú o základovú dosku (1) pevne prichytené prvé časti lineárnych vedení (4a). Pred pevnou prizmou (2) medzi prvými časťami lineárnych vedení (4a) je pohyblivo uložená pohyblivá prizma (3) skrutkami pripevnená o druhú časť lineárnych vedení (4b). Medzi pevnou prizmou (2) a pohyblivou prizmou (3) sa nachádza priestor (7) na umiestnenie skúšobnej vzorky. V základovej doske (1) je vyfrézovaná drážka, v ktorej je uložená tlačná pružina (6) a do ktorej zasahuje ovládací kolík (8) pohyblivej prizmy (3). Naovládaci kolík (8) je pripevnený držiak (5).



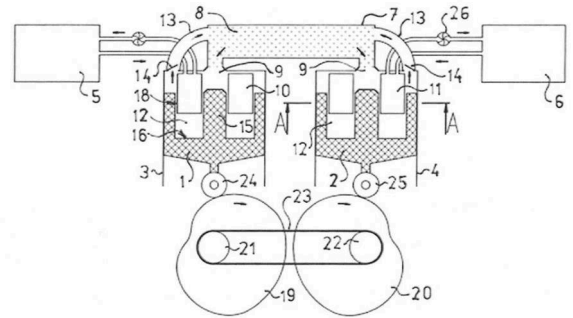
- (51) **B61L 27/00** (2022.01)
 (21) **50083-2022**
 (22) 27.10.2022

- (30) CZ2022-40134 U, 9.8.2022, CZ
 (71) AŽD Praha s.r.o., Praha 10 - Záběhlce, CZ;
 (72) Adámek Jakub, Ing., Tišňov, CZ;
 Kevický Dominik, RNDr., Malý Čepčín, SK;
 Landsfeld Vítězslav, Ing., Praha 10, CZ;
 Novák Michal, Ing., Praha 10, CZ;
 Pitřík Martin, Bc., Havířov, CZ;
 (74) ŽOVICOVÁ & ŽOVIC IP, s. r. o., Bratislava, SK;
(54) Zariadenie na vzdialený dohľad nad aspoň jedným autonómne vedeným koľajovým vozidlom
 (57) Opisuje sa zariadenie na vzdialený dohľad nad aspoň jedným autonómne vedeným koľajovým vozidlom (100) vybaveným senzormi (120) a pohybujúcim sa po koľajovej trati (110) s možnosťou výskytu prekážok (200), pričom zariadenie na vzdialený dohľad je vybavené spojením vozidla (100) s dohľadovým zariadením (140) dispečera (130) a záznamovým zariadením (150), pričom záznamové zariadenie (150) je prepojené s dohľadovým zariadením (140) a dohľadové zariadenie (140) je prepojené s komunikačným zariadením (160) osoby nachádzajúcej sa v koľajovom vozidle (100).



- (51) **C09J 11/06** (2006.01)
C09J 161/24 (2006.01)
B27K 3/20 (2006.01)
(21) 133-2022
 (22) 24.10.2022
 (30) CZ2021-39307 U, 25.10.2021, CZ
 (71) VIPO a. s., Partizánske, SK;
 (72) Matyašovský Ján, Ing., PhD., Partizánske, SK;
 Jurkovič Peter, Ing., PhD., Bošany, SK;
 Duchovič Peter, Ing., Partizánske, SK;
 (74) Gruber Dalibor, Ing., Košice, SK;
(54) Prípravok na znižovanie emisií formaldehydu pri výrobkoch drevárskeho priemyslu
 (57) Opísaný je prípravok na znižovanie emisií formaldehydu pri výrobkoch drevárskeho priemyslu, ktorý v celkovom množstve 100 % hmotn. obsahuje od 5,0 % až 40 % hmotn. dusičnanu amónneho, od 5 % až 30 % hmotn. močoviny, od 0,5 % až 20 % hmotn. aspoň jednej sírnej zlúčeniny zo skupiny zahŕňajúcej ditioničitany a tiosírany alkalických kovov a tiosíran amónny a od 30 % až 50 % hmotn. vody, s prídavkom od 0,1 % až 5,0 % hmotn. čpavku, pričom ditioničitan sodný môže byť nahradený tiosíranon sodným alebo môžu byť použité súčasne v celkovom množstve od 0,5 % až 20 % hmotn.

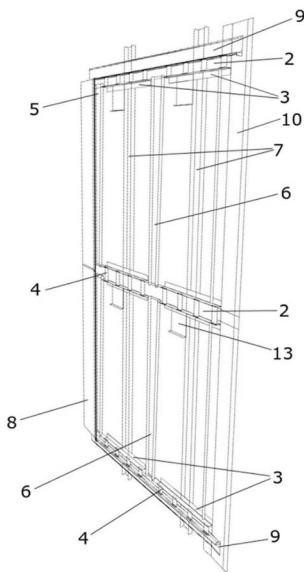
- (51) **F02G 1/043** (2006.01)
F02G 1/055 (2006.01)
(21) 181-2022
 (22) 18.6.2021
 (30) PV 2020-360, 23.6.2020, CZ
 (86) PCT/CZ2021/000027
 (87) WO 2021/259401
 (71) Mušálek Oto, Ludgeřovice, CZ;
 Mučka Jiří, Dobroslavice, CZ;
 Sirý René, Ostrava - Hrabůvka, CZ;
 (72) Mušálek Oto, Ludgeřovice, CZ;
 (74) TOMEŠ – Patentová a známková kancelária, s. r. o., Bratislava, SK;
(54) Stirlingov motor
 (57) Valce (3, 4) motora obsahujú piest (1, 2) s vybraním (12), v ktorom je uložený tepelný výmenník (10, 11). Tepelný výmenník (10) prvého valca (3) je pripojený k ohrievaču (5) a tepelný výmenník (11) druhého valca (4) k chladiču (6). Z oboch valcov (3, 4) je do regenerátora (8), umiestneného v prepojovacom kanáli (7) medzi nimi, vyvedený jednak obojsmerný priechod (9), a jednak jednosmerný vývod (13). Tepelné výmenníky (10, 11) sú upevnené na čelách valcov (3, 4) a vybavené priechodným otvorom (17), cez ktorý prechádza trň (15) vytvorený na pieste (1, 2). Pri pieste (1, 2) v hornom úvrate trň (15) uzatvára obojsmerný priechod (9) a telo piesta (1, 2) uzatvára jednosmerný vývod (13). Tepelné výmenníky (10, 11) sú výhodne lamelové, vybavené kvapalinovým okruhom. Piesty (1, 2) sú rovnobežné, výhodne sú prepojené s vačkovým mechanizmom typu zdvih-pokles-oneskorenie.



- (51) **F24S 25/30** (2018.01)
F24S 25/60 (2018.01)
F24S 40/44 (2018.01)
F24S 80/70 (2018.01)
F24S 20/67 (2018.01)
E04D 13/04 (2006.01)
(21) 50068-2022
 (22) 9.9.2022
 (30) CZ2021-39164 U, 10.9.2021, CZ
 (71) DEK a.s., Praha, Malešice, CZ;
 (72) Žák Antonín, Ing., Ph.D., Modřice, CZ;
 Světlík Adam, Ing., Kojátky, CZ;
 (74) inventa Patentová a známková kancelária s. r. o., Bratislava, SK;

(54) Systém prichytenia solárnych panelov na šikmé až zvislé plochy

(57) Opísaný je systém prichytenia solárnych panelov (1) na šikmé až zvislé plochy s možnosťou integrácie do krytiny, v ktorom okraje solárneho panela (1) sú ukotvené k pozdĺžnemu žľabu (2), pričom na spodnom okraji panelového poľa je odvodňovacia štruktúra tvorená spodným oplechovaním (10) v podobe plechového pásu vloženého pod spodný koniec pozdĺžnych žľabov (2) prispôsobeného na prekrytie okolitej krytiny (23) alebo na dosiahnutie nad odkvapový žľab (31) alebo do odkvapového žľabu (31). Horný koniec spodného oplechovania (10) zasahuje pod spodný koniec solárneho panela (1), pričom na bočnom okraji panelového poľa je odvodňovacia štruktúra tvorená bočným lemovaním (9) v podobe plechového profilu, ktorého prvý koniec dolieha na pozdĺžny žľab (2) a ktorého druhý koniec je prispôsobený na vloženie pod okolitú krytinu (23) alebo na prekrytie okraja strechy. Na hornom okraji panelového poľa je odvodňovacia štruktúra prispôsobená na vloženie pod okolitú krytinu (23) a/alebo hrebenáč (26).



(51) **G01B 17/00** (2006.01)

(21) **50074-2022**

(22) 27.9.2022

(71) Asseco CEIT, a.s., Žilina, SK;

(72) Polták Marián, Zákamenné, SK;

Žalman Róbert, Necpaly, SK;

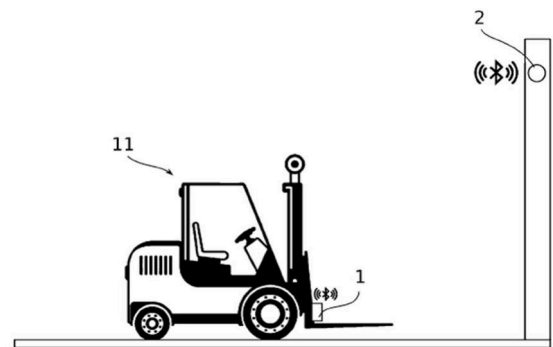
Furmann Radovan, Žilina, SK;

(74) Kubínyi Peter, Bc., Trenčín, SK;

(54) Zariadenie na monitorovanie stavu vyťaženia logistického prostriedku pomocou aspoň jedného bluetooth BLE vysielčača

(57) Zariadenie (1) na monitorovanie stavu vyťaženia logistického prostriedku (11) pomocou aspoň jedného bluetooth BLE vysielčača (2) staticky umiestneného v manipulačnom priestore logistického prostriedku (11) sa vyznačuje tým, že obsahuje bluetooth BLE

prijímač (3) na prijímanie signálu z aspoň jedného bluetooth BLE vysielčača (2), kde bluetooth BLE prijímač (3) je pripojený k riadiacej jednotke (4), ktorá je pripojená k napájaciemu modulu (10), k riadiacej jednotke (4) je pripojený obvod reálneho času (5), aspoň jedno dátové úložisko (6), aspoň jeden barometrický senzor (7) a aspoň jeden ultrazvukový senzor (8), pričom zariadenie (1) je umiestnené na logistickom prostriedku (11) a/alebo manipulačnej časti logistického prostriedku (11).



(51) **G01C 21/00** (2006.01)

B60W 30/00 (2006.01)

G06V 20/00 (2022.01)

(21) **127-2022**

(22) 5.10.2022

(71) Slovenská technická univerzita v Bratislave, Bratislava, SK;

(72) Drahoš Petr, Ing., Bratislava, SK;

Haffner Oto, Ing. PhD., Hlohovec, SK;

Valocký Frederik, Ing., Chorvátsky Grob, SK;

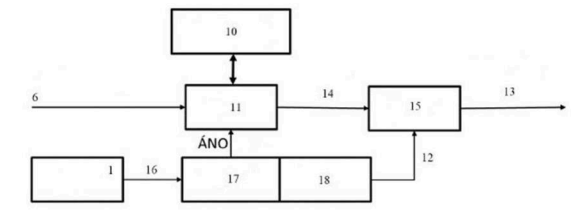
Kocúr Michal, Divín, SK;

Ťapák Peter, Ing. PhD., Bratislava, SK;

(54) Spôsob lokalizácie autonómneho vozidla a zapojenie vizuálneho systému na lokalizáciu autonómneho vozidla

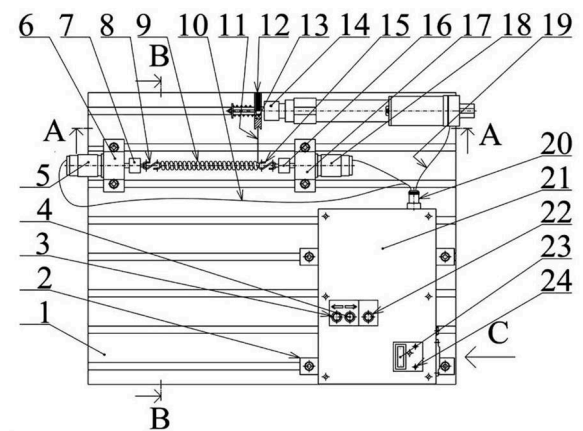
(57) Spôsob lokalizácie autonómneho vozidla sa vyznačuje tým, že zahŕňa kroky: určenie počiatkovej polohy (6) vozidla pomocou senzorového systému (4) GNSS; vypočítanie odhadu elipsy (7) chyby polohy vozidla fúziou dát zo senzorového systému (4) GNSS na určenie približnej polohy (6) vozidla a senzorového systému (5) odometrie na určenie odhadu elipsy (7) chyby polohy vozidla; vizuálne snímanie cestného identifikátora (2) R-ID na dráhe pred vozidlom v zornom poli vizuálneho zariadenia; spracovanie obrazu (16) algoritmom vzorkovania; rozpoznávanie (17) na rozpoznanie cestného identifikátora (2) R-ID; určovanie, algoritmom selekcie (11), konkrétneho rozpoznávaného cestného identifikátora (2) R-ID s jeho presnou polohou a súčasne relatívnej polohy (12) vozidla vzhľadom na rozpoznávaný cestný identifikátor (2) R-ID na základe prieniku odhadu elipsy (7) chyby polohy vozidla s okolím (9) tohto R-ID vo virtuálnej mape (10) a databáze R-ID; vypočítanie relatívnych súradníc konkrétneho rozpoznávaného cestného indikátora (2) R-ID v smere osi vozidla

x a kolmo na os vozidla y v milimetrovej mierke a relatívnej polohy (12) vozidla vzhľadom na tento R-ID; vypočítanie spresnenej polohy (13) vozidla, algoritmom konverzie a súčtu (15), zo známej polohy (14) konkrétneho rozpoznávaného cestného identifikátora (2) R-ID a z relatívnej polohy (12) vozidla vzhľadom na tento R-ID.



s nábojom (7) a hákom (8) a elektromotora (18) s nábojom (16) a hákom (15), držiaka (6) elektromotora (5) a držiaka (17) elektromotora (18), lineárneho aktuátora s elektromotorom (14), z dvojžilového vodiča (10) spájajúceho elektromotor (5) a elektromotor (18) s radiacou jednotkou (21) a elektrického kábla (19) spájajúceho lineárny aktuátor s elektromotorom (14) s radiacou jednotkou (21). Háky (8) a (15) slúžia na prichytenie koncov vinutej nylonovej pružiny (9). Zmena vzdialenosti medzi elektromotorom (5) a elektromotorom (18) umožňuje prichytenie vinutých nylonových pružín (9) rôznych dĺžok v určitom rozpätí. Na konci lineárneho aktuátora s elektromotorom (14) je otočne v ložisku (13) uložená kladka (12) s navinutým odporovým drôtom (11), ktorý sa navíja na vinutú nylonovú pružinu (9).

- (51) **H01F 41/082** (2016.01)
 (21) **50077-2022**
 (22) 6.10.2022
 (71) Slovenská technická univerzita v Bratislave, Bratislava, SK;
 (72) Goga Vladimír, doc. Ing. PhD., Bratislava, SK;
 Murín Justín, prof. Ing. DrSc., Bratislava, SK;
 Minár Martin, Ing., Tesárske Mlyňany, SK;
 Sedlár Tibor, Ing., Bratislava, SK;
 (74) Holoubková Mária, Ing., Bratislava, SK;
 (54) **Univerzálne zariadenie na navíjanie odporového drôtu na vinuté nylonové pružiny**
 (57) Univerzálne zariadenie na navíjanie odporového drôtu na vinuté nylonové pružiny pozostáva zo základnej dosky (1) s drážkami tvaru „T“ (45 až 52), radiacej jednotky (21), elektromotora (5)



(51)	(21)	(51)	(21)
B01F 27/1123	114-2022	F24S 25/30	50068-2022
B25B 11/00	137-2022	G01B 17/00	50074-2022
B61L 27/00	50083-2022	G01C 21/00	127-2022
C09J 11/06	133-2022	H01F 41/082	50077-2022
F02G 1/043	181-2022		

FG2K

Zapísané úžitkové vzory

(11)	(51)	(11)	(51)
9701	H01R 43/042	9706	A61L 2/22
9702	A41C 3/00	9707	B01J 19/08
9703	A43D 8/32	9708	H05B 45/345
9704	C10L 11/00	9709	A61N 5/06
9705	G01R 33/02	9710	B67C 7/00
<hr/>			
(51)	A41C 3/00	(2006.01)	
	A61F 13/06	(2006.01)	
	A61F 13/10	(2006.01)	
	A61F 13/14	(2006.01)	
	A61F 7/02	(2006.01)	
(11)	9702		
(21)	207-2020		
(22)	24.11.2020		
(30)	CZ20140029846U, 4.8.2014, CZ CZ20150030993U, 21.4.2015, CZ		
(43)	26.10.2022		
(45)	22.2.2023		
(73)	BOK & LK s.r.o., Kadaň, CZ; Světlo Kadaň z.s., Kadaň, CZ;		
(72)	Fricová Martina, Bc., Klášterec nad Ohří, CZ;		
(74)	JUDr. Andrea Kús Považanová, Bratislava SK;		
(54)	Zábalový prostriedok		
<hr/>			
(51)	A43D 8/32	(2006.01)	
	A43D 8/36	(2006.01)	
	A43D 5/04	(2006.01)	
	B26B 3/00	(2006.01)	
	B26D 1/00	(2006.01)	
(11)	9703		
(21)	78-2022		
(22)	27.6.2022		
(43)	26.10.2022		
(45)	22.2.2023		
(73)	Slovenská technická univerzita v Bratislave, Bratislava, SK; Žilinská univerzita v Žiline, Žilina, SK;		
(72)	Hrbál Jakub, Ing., Jelšava, SK; Peterka Jozef, Dr. Ing. prof., Trnava, SK; Božek Pavol, Dr.h.c. prof. Ing. CSc., Voderady, SK; Kuric Ivan, Dr. prof. Ing., Martin, SK; Zajačko Ivan, Ing., Žilina, SK; Tlach Vladimír, Ing. PhD., Kysucké Nové Mesto, SK;		
(54)	Orezávací nôž s P-Z tvarom reznej časti na orezávanie výronkov na výliskoch po lisovaní podrážok topánok		
<hr/>			
(51)	A61L 2/22	(2006.01)	
	A61L 2/02	(2006.01)	
	A61L 2/16	(2006.01)	
	A61L 9/14	(2006.01)	
	B65G 51/04	(2006.01)	
	B65G 51/26	(2006.01)	
	B08B 9/027	(2006.01)	
<hr/>			
(11)	9706		
(21)	174-2021		
(22)	19.11.2021		
(30)	CZ2021-39003, 15.7.2021, CZ		
(43)	26.10.2022		
(45)	22.2.2023		
(73)	PROFITUBE PROTECH s. r. o., Ostrava, CZ;		
(72)	Mydlarčík René, Ostrava, Petřkovice, CZ;		
(74)	Gažík Igor, JUDr., Prievidza, SK;		
(54)	Zariadenie na rozptyl kvapalinového aerosólu		
<hr/>			
(51)	A61N 5/06	(2006.01)	
(11)	9709		
(21)	73-2022		
(22)	10.6.2022		
(43)	26.10.2022		
(45)	22.2.2023		
(73)	FuturoLighting, s.r.o., Piešťany, SK;		
(72)	Kulikov Valentin, Handlová, SK;		
(74)	Makovník Matej, Mgr., Banská Bystrica, SK;		
(54)	Fototermický regeneračný prístroj pracujúci v červenej a blízkej infračervenej oblasti využívajúci výkonné LED diódy		
<hr/>			
(51)	B01J 19/08	(2006.01)	
	B01J 19/12	(2006.01)	
	C02F 1/48	(2023.01)	
	C02F 1/30	(2023.01)	
(11)	9707		
(21)	50056-2021		
(22)	30.6.2021		
(43)	26.10.2022		
(45)	22.2.2023		
(73)	Blue Boson Innovation SE, Bratislava, SK;		
(72)	Danek Miroslav, Bratislava, SK; Zagodzón Robert, Bratislava, SK;		
(74)	ROTT, RŮŽIČKA & GUTTMANN, v.o.s., Bratislava, SK;		
(54)	Spôsob fyzikálnej úpravy kvapalných a plynných médií a zariadenie na fyzikálnu úpravu kvapalných a plynných médií		
<hr/>			
(51)	B67C 7/00	(2006.01)	
(11)	9710		
(21)	29-2022		
(22)	15.3.2022		
(43)	26.10.2022		
(45)	15.3.2023		

(73) Šofranko Ján, Široké, SK;				Šmelko Miroslav, doc. Ing., PhD., Gemerská Poloma, SK;
(72) Šofranko Ján, Široké, SK;				Oravec Milan, prof. Ing. PhD., Nová Lesná, SK;
(74) Advokátska kancelária VASIL & partners, s.r.o., Košice, SK;				(54) Zariadenie na vyhodnocovanie parametrov nízkofrekvenčného magnetického poľa elektrických mobilných zdrojov a postup merania
(54) Zariadenie a spôsob aseptického plnenia obalov				
(51) C10L 11/00 (2006.01)				(51) H01R 43/042 (2006.01)
C10L 11/04 (2006.01)				B25B 27/00 (2006.01)
C10L 5/42 (2006.01)				(11) 9701
C10L 5/44 (2006.01)				(21) 33-2022
(11) 9704				(22) 18.3.2022
(21) 85-2022				(43) 26.10.2022
(22) 1.7.2022				(45) 22.2.2023
(43) 26.10.2022				(73) SE Bordnetze - Slovakia s.r.o., Nitra, SK;
(45) 22.2.2023				(72) Kuruc Igor, Štitáre, SK;
(73) Teren Ján, Ing. CSc., Bratislava, SK;				Galisová Adriana, Ing. PhD., Dvory nad Žitavou, SK;
Bobulová Beata, Mgr., Pezinok, SK;				(74) Girmanová Zuzana, Ing., Nitra, SK;
(72) Teren Ján, Ing. CSc., Bratislava, SK;				(54) Krimповací nástroj na spájanie poškodených vodičov a spôsob krimповania
Bobulová Beata, Mgr., Pezinok, SK;				
(54) Ekologický prírodný podpaľovač				
(51) G01R 33/02 (2006.01)				(51) H05B 45/345 (2020.01)
(11) 9705				(11) 9708
(21) 50047-2022				(21) 50030-2022
(22) 24.6.2022				(22) 25.4.2022
(43) 26.10.2022				(43) 26.10.2022
(45) 22.2.2023				(45) 22.2.2023
(73) Technická univerzita v Košiciach, Košice, SK;				(73) LEDeco solution, s.r.o., Banská Bystrica, SK;
(72) Lipovský Pavol, doc. Ing., PhD., Ing. Paed. IGIP, Slanec, SK;				(72) Slivka Jozef, Banská Bystrica, SK;
Draganová Katarína, doc. Ing., PhD., Košice, SK;				(74) Belička Ivan, Ing., Banská Bystrica, SK;
				(54) Zapojenie prúdového zdroja vo viackanálovom LED systéme
(51)	(11)	(51)	(11)	
A41C 3/00 9702		B67C 7/00 9710		
A43D 8/32 9703		C10L 11/00 9704		
A61L 2/22 9706		G01R 33/02 9705		
A61N 5/06 9709		H01R 43/042 9701		
B01J 19/08 9707		H05B 45/345 9708		

MK2K**Zaniknuté úžitkové vzory uplynutím doby platnosti**

(11)	Dátum zániku	(11)	Dátum zániku
6593	31.01.2023	7489	02.07.2022
6594	05.02.2023	7535	01.07.2022
6713	04.02.2023	8596	04.07.2022

ND2K

Predĺženie platnosti úžitkových vzorov

(11)	(51)	(11)	(51)		
7718	<i>E04C 2/296</i>	8723	<i>E04H 17/00</i>		
7777	<i>E02D 17/04</i>	8905	<i>B61D 19/00</i>		
7790	<i>C30B 35/00</i>	8910	<i>B25H 1/00</i>		
8633	<i>F16L 37/36</i>	8911	<i>B61D 47/00</i>		
8643	<i>H02J 13/00</i>				
<hr/>					
(51)	<i>B25H 1/00</i>	(2006.01)		(51)	<i>E04C 2/296</i>
	<i>G01H 1/00</i>	(2006.01)			<i>B29C 39/02</i>
(11)	8910				<i>B29C 39/22</i>
(21)	50014-2019			(11)	7718
(22)	26.2.2019			(21)	50144-2015
(73)	Technická univerzita v Košiciach, Košice, SK;			(22)	29.12.2015
(54)	Stojan na autonómne meranie vibrácií ručného náradia			(73)	Vidovenec Ondrej, Bratislava, SK;
<hr/>					
(51)	<i>B61D 19/00</i>	(2006.01)		(51)	<i>E04H 17/00</i>
	<i>B61D 17/08</i>	(2006.01)			<i>E04H 17/20</i>
	<i>B61D 3/00</i>	(2006.01)			<i>E04H 17/14</i>
	<i>E06B 7/16</i>	(2006.01)			<i>E04H 17/16</i>
(11)	8905			(11)	8723
(21)	50020-2019			(21)	50005-2019
(22)	12.3.2019			(22)	27.1.2019
(73)	Tatravagónka a.s., Poprad, SK;			(73)	Reiterbauer Alois, Hartberg, AT;
(54)	Systém tesnenia posuvných stien vozňa			(54)	Plotový stĺpik pre plotový panel, plotový panel a plot
<hr/>					
(51)	<i>B61D 47/00</i>	(2006.01)		(51)	<i>F16L 37/36</i>
	<i>B61D 3/18</i>	(2006.01)			<i>F16L 17/067</i>
(11)	8911				<i>F16L 25/08</i>
(21)	50023-2019			(11)	8633
(22)	25.3.2019			(21)	12-2019
(73)	Tatravagónka a.s., Poprad, SK;			(22)	14.2.2019
(54)	Mechanizmus na dvíhanie nájazdových klapiek vozňa na prepravu automobilov			(73)	Protherm Production s.r.o., Skalica, SK;
<hr/>					
(51)	<i>C30B 35/00</i>	(2006.01)		(51)	<i>H02J 13/00</i>
(11)	7790				<i>H02P 9/10</i>
(21)	50003-2016			(11)	8643
(22)	7.1.2016			(21)	50151-2018
(73)	CRYSTALEX, s.r.o., Bratislava, SK;			(22)	31.12.2018
(54)	Termálna jednotka pece na pestovanie kryštálov, najmä kryštálov zaříru, spôsob pestovania kryštálov			(73)	Slovenská technická univerzita v Bratislave, Fakulta elektrotechniky a informatiky, Bratislava, SK;
<hr/>					
(51)	<i>E02D 17/04</i>	(2006.01)		(51)	<i>H02J 13/00</i>
(11)	7777				<i>H02P 9/10</i>
(21)	50001-2016			(11)	8643
(22)	7.1.2016			(21)	50151-2018
(73)	Schlechter Jan, Praha, CZ;			(22)	31.12.2018
(54)	Zaťahované paženie do výkopov			(73)	Slovenská technická univerzita v Bratislave, Fakulta elektrotechniky a informatiky, Bratislava, SK;
<hr/>					
				(73)	T - Industry, s.r.o., Myjava, SK;
				(54)	Systém merania a riadenia elektrickej rozvodnej siete
<hr/>					

(51)	(11)	(51)	(11)
B25H 1/00	8910	E04C 2/296	7718
B61D 19/00	8905	E04H 17/00	8723
B61D 47/00	8911	F16L 37/36	8633
C30B 35/00	7790	H02J 13/00	8643
E02D 17/04	7777		

ČASŤ

DIZAJNY

Číselné INID - kódy na označovanie bibliografických údajov (Štandard WIPO ST.80)

(11)	Číslo zapísaného dizajnu	(55)	Vyobrazenie dizajnu/vyobrazenie dizajnu po čiastočnom výmaze
(15)	Dátum zápisu/predĺženia platnosti	(58)	Dátum záznamu v registri, napr. zmeny mena, zániku, výmazu a pod.
(18)	Predpokladaný dátum uplynutia platnosti zápisu/ predĺženia platnosti	(62)	Číslo pôvodnej prihlášky v prípade vylúčenej prihlášky
(21)	Číslo prihlášky	(72)	Meno pôvodcu (-ov)
(22)	Dátum podania prihlášky	(73)	Meno (názov) majiteľa(-ov)
(28)	Počet dizajnov	(74)	Meno (názov) zástupcu(-ov)
(30)	Údaje o prioritě	(78)	Meno (názov) nového majiteľa (-ov) po prevode alebo prechode
(45)	Dátum oznámenia o zápise dizajnu		
(46)	Dátum uplynutia odkladu zverejnenia		
(51)	Medzinárodné triedenie dizajnov		
(54)	Názov dizajnu		

Kódy na označovanie záhlaví oznámení publikovaných vo Vestníku ÚPV SR (Štandard WIPO ST. 17)

Prihlášky dizajnu

RD9Q	Exekúcie na prihlášky dizajnov
RF9Q	Ukončenie exekúcií na prihlášky dizajnov
RL9Q	Súdne spory o právo na prihlášky dizajnov
RL9Q	Ukončenie súdnych sporov o právo na prihlášky dizajnov

Zapísané dizajny

FG4Q	Zverejnené zapísané dizajny po uplynutí doby odkladu zverejnenia
FG4Q	Zapísané dizajny s odloženým zverejnením
FG4Q	Zapísané dizajny
MA4Q	Zaniknuté zapísané dizajny vzdáním sa
MA4Q	Čiastočne zaniknuté zapísané dizajny vzdáním sa
MC4Q	Vymazané zapísané dizajny
MG4Q	Čiastočne vymazané zapísané dizajny
MK4Q	Zaniknuté zapísané dizajny uplynutím doby platnosti
MM4Q	Zaniknuté zapísané dizajny pre nezaplatenie poplatkov za predĺženie platnosti

ND4Q	Predĺženie platnosti zapísaných dizajnov
PC4Q	Prevody a prechody práv
PD4Q	Zmeny dispozičných práv na zapísané dizajny (zálohy)
PD4Q	Zmeny dispozičných práv na zapísané dizajny (ukončenie zálohov)
QB4Q	Licenčné zmluvy registrované
QC4Q	Ukončenie platnosti licenčných zmlúv
RD4Q	Exekúcie na dizajny
RF4Q	Ukončenie exekúcií na dizajny
RL4Q	Prepis majiteľa dizajnu (na základe rozhodnutia súdu)
RL4Q	Súdne spory o právo na dizajny
RL4Q	Ukončenie súdnych sporov o právo na dizajny
TA4Q	Doplnenie pôvodcu (-ov)
TB4Q	Opravy mien
TC4Q	Zmeny mien
TD4Q	Opravy adries
TE4Q	Zmeny adries

FG4Q

Zapísané dizajny

(11)	(51)	(11)	(51)	(11)	(51)	(11)	(51)
29036	12/02.04	29039	05/05.01	29042	30/06.00	29045	32/00.00
29037	06/06.02	29040	05/05.01	29043	11/02.08	29046	21/01.01
29038	06/05.08	29041	06/99.00	29044	09/05.08		

- (51) 05/05.01 LOC(13)
 (11) 29039
 (15) 6.2.2023
 (18) 14.12.2027
 (21) 97-2022
 (22) 14.12.2022
 (73) Tatraľan, s.r.o., Kežmarok, SK;
 (72) Sokolák Vincent, Stará Ľubovňa, SK;
 (54) **Dezén na maskovanie tkaniny v púštnej oblasti**
 Určenie výrobku:
 Výrobok, v ktorom je dizajn stelesnený, je dezén na maskovanie tkaniny v púštnej oblasti.
 (28) 1
 (55)



1.1

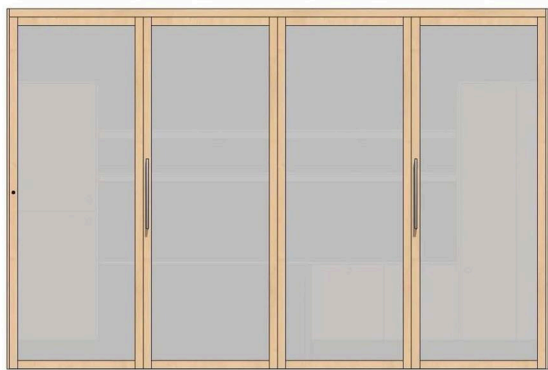


1.1

- (51) 05/05.01 LOC(13)
 (11) 29040
 (15) 6.2.2023
 (18) 14.12.2027
 (21) 98-2022
 (22) 14.12.2022
 (73) Tatraľan, s.r.o., Kežmarok, SK;
 (72) Sokolák Vincent, Stará Ľubovňa, SK;
 (54) **Dezén na maskovanie tkaniny v lesnej oblasti**
 Určenie výrobku:
 Výrobok, v ktorom je dizajn stelesnený, je dezén na maskovanie tkaniny v lesnej oblasti.

- (51) 06/05.08 LOC(13)
 (11) 29038
 (15) 6.2.2023
 (18) 14.11.2027
 (21) 88-2022
 (22) 14.11.2022
 (73) Kočlík Dušan, Ing. ArtD., Dunajská Lužná, SK;
 (72) Kočlík Dušan, Ing. ArtD., Dunajská Lužná, SK;
 (54) **Kombinovaný nábytok**
 Určenie výrobku:
 Výrobok, v ktorom je dizajn stelesnený, je samostatne stojaci objekt, ktorý slúži ako pracovisko pre telesne znevýhodnené osoby.
 (28) 1

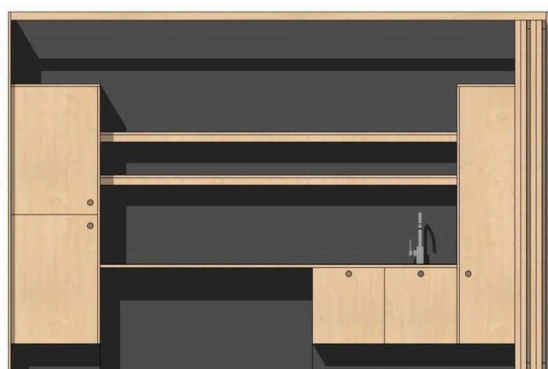
(55)



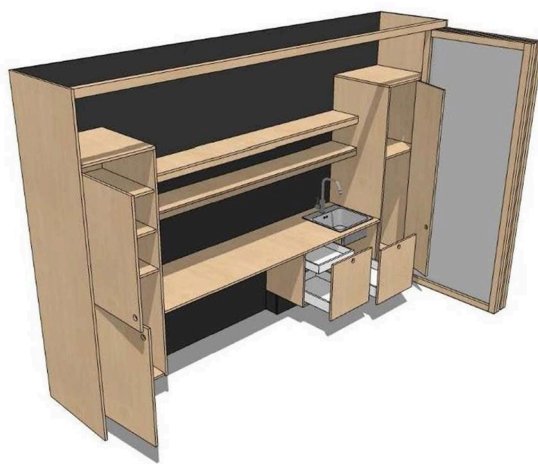
1.1



1.4



1.2



1.5



1.3

(51) 06/06.02 LOC(13)**(11) 29037**

(15) 6.2.2023

(18) 27.10.2027

(21) 86-2022

(22) 27.10.2022

(73) Kočlík Dušan, Ing. ArtD., Dunajská Lužná, SK;

(72) Kočlík Dušan, Ing. ArtD., Dunajská Lužná, SK;

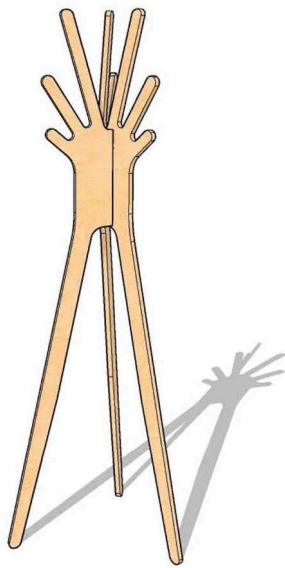
(54) Vešiak

Určenie výrobku:

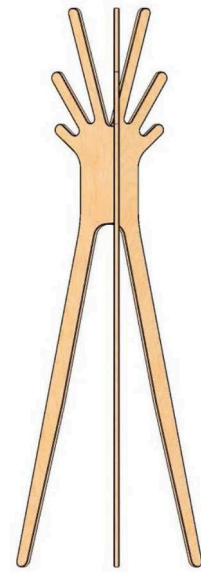
Výrobok, v ktorom je dizajn stelesnený, je samostatne stojaci vešiak.

(28) 1

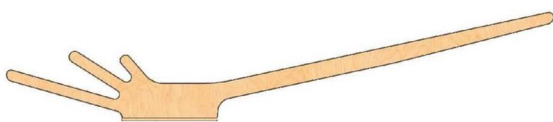
(55)



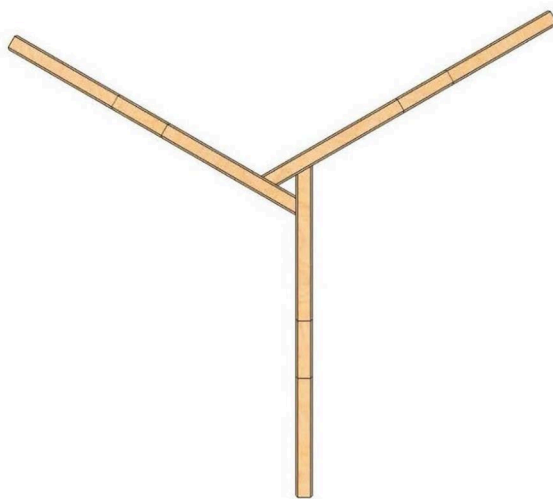
1.1



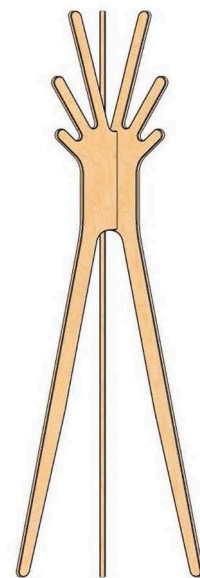
1.4



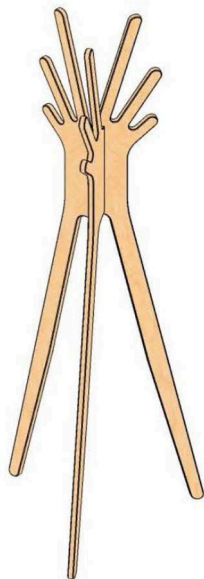
1.2



1.3



1.5

(28) 1
(55)

1.6

(51) 06/99.00 LOC(13)

(11) 29041

(15) 6.2.2023

(18) 12.9.2027

(21) 69-2022

(22) 12.9.2022

(73) Technická univerzita vo Zvolene, Zvolen, SK;

(72) Šustek Ján, Ing. PhD., Zvolen, SK;

(74) Murínová Naďa, Ing., Zvolen, SK;

(54) **Dekoračná stena z farebne modifikovaného pareného dreva**

Určenie výrobku:

Výrobok, v ktorom je dizajn stelesnený, je dekoračná stena.



1.1

(51) 09/05.08 LOC(13)

(11) 29044

(15) 6.2.2023

(18) 21.12.2027

(21) 100-2022

(22) 21.12.2022

(73) Intersnack Group GmbH & Co. KG, Düsseldorf, DE;

(74) FAJNOR IP s. r. o., Bratislava, SK;

(54) **Obal potravinárskeho výrobku**

Určenie výrobku:

Obal výrobkov určených na rýchle občerstvenie.

(28) 1

(55)



1.1

(51) 11/02.08 LOC(13)**(11) 29043**

(15) 6.2.2023

(18) 19.12.2027

(21) 99-2022

(22) 19.12.2022

(73) Technická univerzita v Košiciach, Košice, SK;

(72) Živčák Jozef, Dr.h.c. mult. prof. Ing. PhD., MPH, Prešov, SK;

Štefanovič Branko, Ing., Košice, SK;

Ondrejová Bibiána, Ing., Košice, SK;

Rajtúková Viktória, Ing. PhD., Lučenec, SK;

Kohan Miroslav, Ing. PhD., Košice, SK;

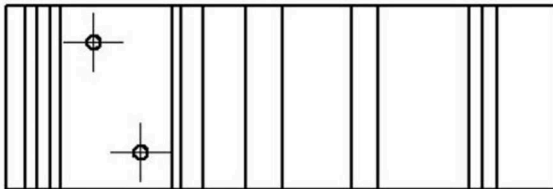
(54) Fixátor diviačej trofeje

Určenie výrobku:

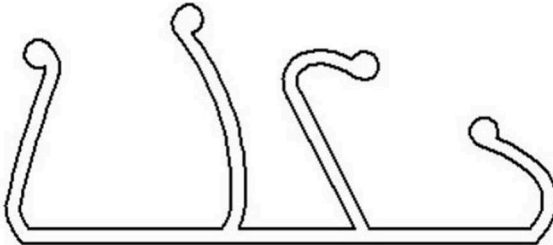
Fixátor diviačej trofeje je určený na upínanie horných a dolných diviačích klov na poľovnícku trofej.

(28) 1

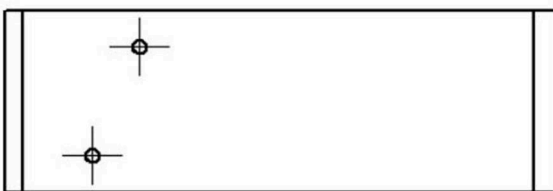
(55)



1.1



1.2



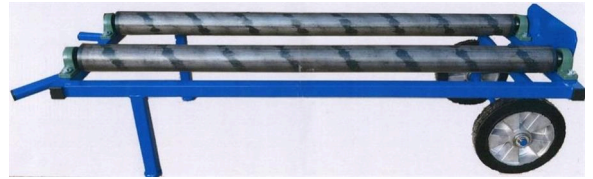
1.3

Určenie výrobku:

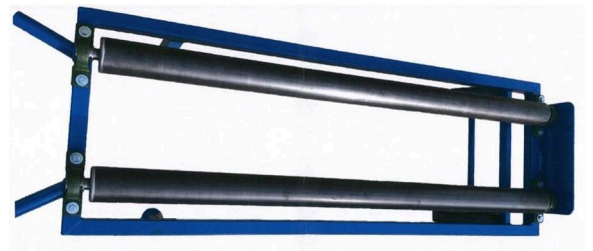
Výrobok, v ktorom je dizajn stelesnený, je dvojkolesový ručný vozík - odvíjačka na zvitky.

(28) 1

(55)



1.1



1.2



1.3

(51) 21/01.01 LOC(13)**(11) 29046**

(15) 8.2.2023

(18) 21.12.2027

(21) 101-2022

(22) 21.12.2022

(73) Hozák Rudolf, Mgr., Bratislava, SK;

(72) Hozák Rudolf, Mgr., Bratislava, SK;

(54) Trojdimenzionálna šachovnica

Určenie výrobku:

Výrobok, v ktorom je dizajn stelesnený, je trojdimenzionálna šachovnica.

(51) 12/02.04 LOC(13)**12/02.05** LOC(13)**(11) 29036**

(15) 6.2.2023

(18) 6.6.2027

(21) 49-2022

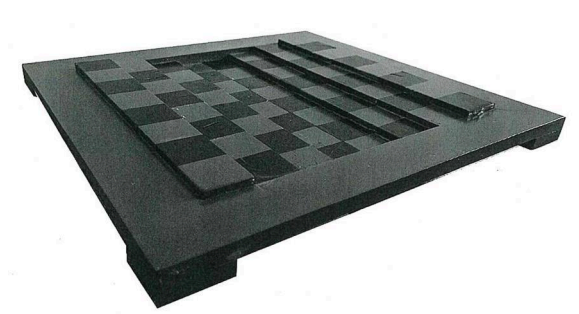
(22) 6.6.2022

(73) Árvay Ladislav, Mojmírovce, SK;

(72) Árvay Ladislav, Mojmírovce, SK;

(54) Dvojkolesový ručný vozík – odvíjačka na zvitky

(28) 1
(55)



1.1

(51) 30/06.00 LOC(13)

(11) 29042

(15) 6.2.2023

(18) 7.12.2027

(21) 96-2022

(22) 7.12.2022

(73) Mészáros Marcel, Ing.arch., Šaľa, SK;

(72) Mészáros Marcel, Ing.arch., Šaľa, SK;

(54) **Pelech pre mačku**

Určenie výrobku:

Pelech, odpočívadlo pre mačku

(28) 1

(55)



1.1



1.2



1.3

(51) 32/00.00 LOC(13)

(11) 29045

(15) 6.2.2023

(18) 23.1.2028

(21) 2-2023

(22) 23.1.2023

(73) Absolon Jozef, Nitra, SK;

(72) Absolon Jozef, Nitra, SK;

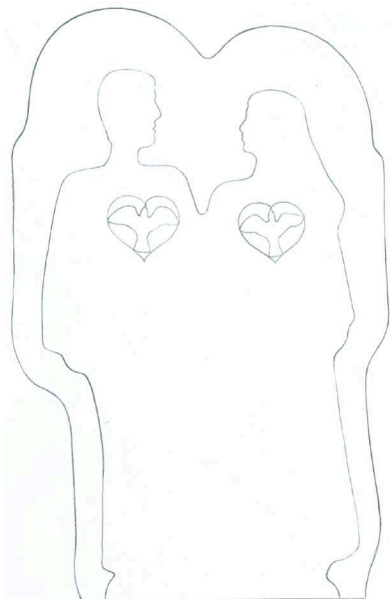
(54) **Výtvarné návrhy (grafický symbol, piktogram)**

Určenie výrobku:

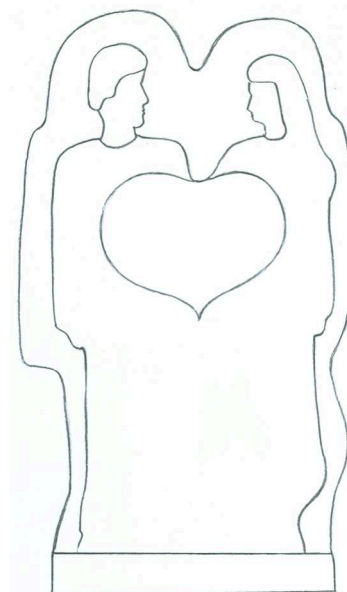
Výrobok, v ktorom je dizajn stelesnený, je grafický symbol alebo piktogram.

(28) 4

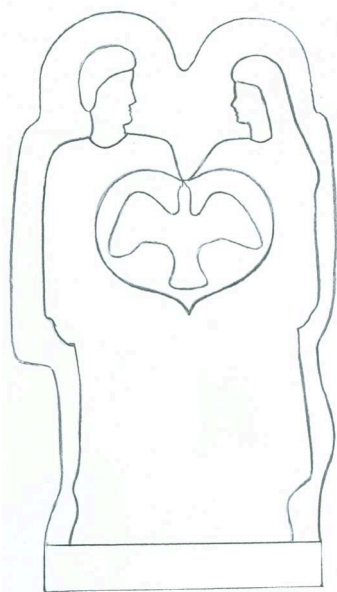
(55)



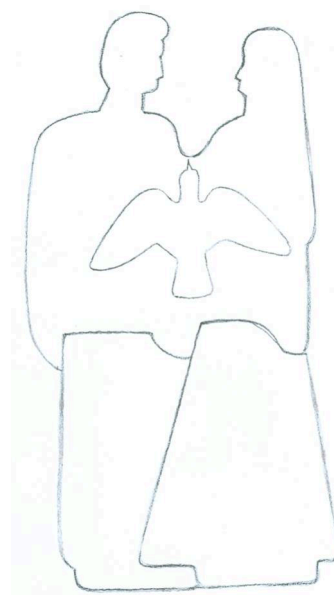
1.1



3.1



2.1



4.1

(51)	(11)	(51)	(11)	(51)	(11)	(51)	(11)
05/05.01	29039	06/06.02	29037	11/02.08	29043	30/06.00	29042
05/05.01	29040	06/99.00	29041	12/02.04	29036	32/00.00	29045
06/05.08	29038	09/05.08	29044	21/01.01	29046		

MK4Q**Zaniknuté zapísané dizajny uplynutím doby platnosti**

(11)	(58)	(11)	(58)
27392	12.07.2022	28462	14.07.2022
28445	03.07.2022	28481	06.07.2022
28451	04.07.2022	28515	06.07.2022
28452	14.07.2022		

ND4Q**Predĺženie platnosti zapísaných dizajnov**

(11)	(51)
28622	25/01.08

(51) 25/01.08 LOC(11)

(11) 28622

(15) 19.3.2019

(18) 27.12.2028

(21) 120-2018

(22) 27.12.2018

(73) CELOX spol. s r.o., Viničné, SK;

(54) Stavebný profil

Určenie výrobku:

Výrobok, v ktorom je dizajn stelesnený, je stavebný profil.

(51)	(11)
25/01.08	28622

TC4Q**Zmeny mien**

(11) 27551

(21) 5034-2008

(73) TotalEnergies SE, Courbevoie, FR;

(58) 8.2.2023

ČASŤ

OCHRANNÉ ZNÁMKY

Číselné kódy na označovanie bibliografických údajov (Štandard WIPO ST.60)

(111)	Číslo zápisu	(580)	Dátum zápisu akejkoľvek transakcie v súvislosti s prihláškou alebo zápisom ochrannej známky do registra, napr. zmena majiteľa, zmena mena alebo adresy, zrieknutie sa známky atď. (účinnosť)
(141)	Dátum zániku	(591)	Údaje o uplatňovaných farbách
(151)	Dátum zápisu	(641)	Číslo a dátum podania prihlášky ochrannej známky Európskej únie, premenou ktorej vznikla prihláška národnej ochrannej známky
(156)	Dátum obnovy	(646)	Číslo a dátum podania ochrannej známky Európskej únie, premenou ktorej vznikla prihláška národnej ochrannej známky
(180)	Predpokladaný dátum uplynutia platnosti zápisu/ obnovy	(731)	Meno a adresa prihlasovateľa (-ov)
(210)	Číslo prihlášky	(732)	Meno a adresa majiteľa (-ov)
(220)	Dátum podania prihlášky	(740)	Meno a adresa zástupcu (-ov)
(300)	Údaje o prioritě	(770)	Meno a adresa predchádzajúceho prihlasovateľa (-ov) alebo majiteľa (-ov) (v prípade zmeny vlastníctva)
(340)	Údaje o čiastočnej prioritě	(771)	Meno a adresa predchádzajúceho prihlasovateľa (-ov) alebo majiteľa (-ov) (v prípade zmeny údajov)
(350)	Dátum práva z prihlášky, z ktorej sa uplatňuje seniorita	(791)	Meno a adresa držiteľa (-ov) licencie
(360)	Zoznam tovarov a služieb, na ktoré sa vzťahuje čiastočná seniorita	(793)	Podmienky a obmedzenia licencie
(442)	Dátum zverejnenia prihlášky po prieskume	(800)	Číslo a dátum medzinárodného zápisu
(450)	Dátum oznámenia o zápise ochrannej známky	(881)	Číslo a dátum zápisu ochrannej známky nahradenej medzinárodným zápisom
(510)	Zoznam tovarov a/alebo služieb ak neboli zatriedené		
(511)	Medzinárodné triedenie tovarov a/alebo služieb		
(540)	Vyjadrenie ochrannej známky		
(550)	Druh ochrannej známky		
(551)	Údaje o kolektívnej ochrannej známke		
(571)	Opis ochrannej známky		

BA3M

Zverejnené prihlášky ochranných znáмок

(210)	(210)	(210)	(210)
3228-2021	2276-2022	103-2023	145-2023
262-2022	2300-2022	104-2023	146-2023
585-2022	2301-2022	105-2023	148-2023
1264-2022	2391-2022	106-2023	152-2023
1333-2022	2500-2022	108-2023	153-2023
1334-2022	11-2023	109-2023	156-2023
1336-2022	14-2023	110-2023	161-2023
1337-2022	15-2023	112-2023	163-2023
1341-2022	20-2023	115-2023	164-2023
1624-2022	35-2023	116-2023	169-2023
1633-2022	37-2023	120-2023	171-2023
1892-2022	38-2023	121-2023	173-2023
1917-2022	44-2023	122-2023	182-2023
1974-2022	45-2023	127-2023	201-2023
2073-2022	60-2023	128-2023	202-2023
2118-2022	61-2023	129-2023	203-2023
2119-2022	63-2023	130-2023	204-2023
2120-2022	69-2023	132-2023	205-2023
2125-2022	77-2023	133-2023	207-2023
2134-2022	82-2023	134-2023	208-2023
2192-2022	85-2023	136-2023	232-2023
2203-2022	90-2023	138-2023	233-2023
2215-2022	101-2023	144-2023	236-2023
2267-2022	102-2023		

(210) 3228-2021

(220) 17.12.2021

(511) 35, 41, 42 NCL (11)

(511) 35 - Reklamné plagátovanie; rozširovanie reklamných oznamov; fotokopírovacie služby; sprostredkovateľne práce; prenájom kancelárskych strojov a zariadení; účtovníctvo; vedenie účtovných kníh; zostavovanie výpisov z účtov; personálne poradenstvo; písanie na stroji; predvádzanie tovaru; rozširovanie reklamných materiálov zákazníkom (letáky, prospekty, tlačoviny, vzorky); aktualizovanie reklamných materiálov; rozširovanie vzoriek tovarov; prenájom reklamných materiálov; vydávanie reklamných textov; reklama; rozhlasová reklama; vzťahy s verejnosťou (public relations); stenografické služby; televízna reklama; prepisovanie správ (kancelárske práce); aranžovanie výkladov; reklamné agentúry; marketingový prieskum; správa počítačových súborov; prieskum verejnej mienky; príprava miezd a výplatných listín; nábor zamestnancov; prenájom reklamných plôch; sekretárske služby; vypracovávanie daňových priznaní; odkazovacie telefónne služby (pre neprítomných predplatiteľov); spracovanie textov; služby predplácania novín a časopisov pre tretie osoby; zásielkové reklamné služby; administratívna správa hotelov; prenájom fotokopírovacích strojov; online reklama na počítačovej komunikačnej sieti; vyhľadávanie informácií v počítačových súboroch pre tretie osoby; prenájom reklamného času v komunikačných médiách; prehľad tlače

(výstrižkové služby); prenájom predajných automatov; výber zamestnancov pomocou psychologických testov; služby porovnávania cien; predplatné telekomunikačných služieb pre tretie osoby; písanie reklamných textov; zostavovanie štatistík; grafická úprava tlačovín na reklamné účely; vyhľadávanie sponzorov; tvorba reklamných filmov; marketing; telemarketingové služby; platené reklamné služby typu „klikni sem“; rozvíjanie reklamných nápadov; podávanie daňových priznaní; prenájom billboardov; písanie životopisov pre tretie osoby; správa programov pre pravidelných cestujúcich v leteckej doprave; plánovanie stretnutí (kancelárske práce); pripomínanie stretnutí (kancelárske práce); písanie textov scenárov na reklamné účely; záznamy písomnej komunikácie a údajov; výroba telešopingových programov; poradenstvo v oblasti komunikácie (vzťahy s verejnosťou); poradenstvo v oblasti komunikácie (reklama); konkurenčné spravodajské služby; finančné a účtovné audity; služby darčekových zoznamov; cielený marketing; vonkajšia reklama; administratívna asistancia pri odpovediach na verejné súťaže; marketing v rámci vydávania softvéru; služby v oblasti vzťahov s médiami; podnikové komunikačné služby; prenájom kancelárskeho vybavenia v zdieľaných kancelárskych priestoroch; komerčné lobistické služby; služby telefónnych ústrední; administratívne služby pri odporúčaní špecializovaných lekárov.

41 - Zábavné parky; zábava; prenájom kinematografických prístrojov; služby estrádnych

umelcov; filmové štúdiá; telesná výchova; prenájom dekorácií na predstavenia; poskytovanie zariadení na oddych a rekreáciu; rozhlasová zábava; varietné predstavenia; služby orchestrov; divadelné predstavenia; tvorba divadelných alebo iných predstavení; televízna zábava; prenájom divadelných kulís; zoologické záhrady (služby); poskytovanie športovísk; pózovanie modelov výtvarným umelcom; služby pojazdných knižníc; informácie o možnostiach zábavy; fitness kluby (zdravotné a kondičné cvičenia); požičiavanie audioprístrojov; prenájom osvetľovacích prístrojov do divadelných sál a televíznych štúdií; požičiavanie videokamier; strihanie videopások; karaoke služby; hudobné skladateľské služby; fotografické reportáže; fotografovanie; prekladateľské služby; tlmočenie posunkovej reči; nahrávanie videopások; fotografovanie na mikrofilm; služby agentúr ponúkajúcich vstupenky na zábavné podujatia; organizovanie a vedenie koncertov; kaligrafické služby; zalamovanie textov (nie na reklamné účely); organizovanie módnych prehliadok na zábavné účely; prenájom športových plôch; tlmočenie; služby osobných trénerov (fitness cvičenia); kurzy telesného cvičenia; odborné preškoľovanie; hudobná tvorba; požičiavanie hračiek; prenájom vybavenia herní; online poskytovanie digitálnej hudby (bez možnosti kopírovania); skladanie piesní; turistické prehliadky so sprievodcom; prenájom umeleckých diel; prenájom interiérových akvárií; organizovanie horolezeckých túr so sprievodcom; organizovanie zábavných podujatí, na ktorých sú účastníci oblečení v divadelných kostýmoch (cosplay); služby zvukových technikov na podujatiach; služby osvetľovacích technikov na podujatiach; prenájom trenažérov; posudzovanie fyzickej zdatnosti na tréningové účely; maľovanie na tvár.

42 - Chemické analýzy; analýzy výťažnosti ropných polí; architektonické služby; bakteriologický výskum; chemické služby; chemický výskum; architektonické poradenstvo; vypracovanie stavebných výkresov; technologický výskum; kontrola ropných vrtov; výskum v oblasti kozmetiky; výzdoba interiérov; priemyselné dizajnérstvo; navrhovanie obalov, obalové dizajnérstvo; skúšky materiálov; štúdie technických projektov; geologický výskum; prieskum ropných polí; inžinierska činnosť; meteorologické informácie; geodézia (zememeračstvo); požičiavanie počítačov; počítačové programovanie; ropný prieskum; fyzikálny výskum; strojársky výskum; skúšanie textílií; geologický prieskum; geologický výskum; overovanie pravosti umeleckých diel; kalibrácia; tvorba počítačového softvéru; aktualizovanie počítačového softvéru; poradenstvo v oblasti návrhu a vývoja počítačového hardvéru; módné návrhárstvo; grafické dizajnérstvo; kontroly kvality; výskum a vývoj nových výrobkov (pre zákazníkov); navrhovanie vzhľadu výrobkov (priemyselné dizajnérstvo); podmorský výskum; obnovovanie počítačových databáz; údržba počítačového softvéru; analýzy počítačových systémov; biologický výskum; urbanistické plánovanie; expertízy (inžinierske práce);

návrh počítačových systémov; technická kontrola automobilov; zhotovovanie kópií počítačových programov; prevod údajov alebo dokumentov z fyzických médií na elektronické médiá; tvorba a udržiavanie webových stránok (pre tretie osoby); hostovanie na počítačových stránkach (webových stránkach); inštalácie počítačového softvéru; vytváranie oblakov na vyvolanie zrážok; prevod (konverzia) počítačových programov alebo údajov (nie fyzický); poradenstvo v oblasti počítačových programov; prenájom webových serverov; ochrana počítačov proti počítačovým vírusom; poradenstvo v oblasti úspory energie; výskum v oblasti ochrany životného prostredia; poskytovanie internetových vyhľadávačov; digitalizácia dokumentov (skenovanie); grafologické analýzy; poskytovanie vedeckých informácií a poradenstva o kompenzácii uhlíkových emisií; určovanie kvality nezoťatého dreva; určovanie kvality vlny; diaľkové monitorovanie počítačových systémov; rozborý vody; vedecké laboratórne služby; energetické audity; poradenstvo pri tvorbe webových stránok; poskytovanie softvéru prostredníctvom internetu (SaaS); poradenstvo v oblasti informačných technológií; vedecký výskum; prenájom počítačových serverov (serverhosting); klinické skúšky; zálohovanie údajov mimo pracoviska; uchovávanie elektronických údajov; poskytovanie informácií o počítačových technológiách a programovaní prostredníctvom webových stránok; kartografické služby; poskytovanie počítačových technológií prostredníctvom internetu (cloud computing); externé poskytovanie služieb v oblasti informačných technológií; technologické poradenstvo; poradenstvo v oblasti počítačových technológií; poradenstvo v oblasti telekomunikačných technológií; predpovede počasia; poradenstvo v oblasti počítačovej bezpečnosti; technické písanie; navrhovanie interiérov; odblokovanie mobilných telefónov; monitorovanie počítačových systémov na zisťovanie porúch; tvorba a navrhovanie zoznamov informácií z webových stránok pre tretie osoby (informačnotechnologické služby); poradenstvo v oblasti internetovej bezpečnosti; poradenstvo v oblasti ochrany údajov; kódovanie údajov; monitorovanie počítačových systémov na zistenie neoprávneného vstupu alebo zneužitia dát; elektronické monitorovanie osobných identifikačných údajov na zistenie krádeže identity prostredníctvom internetu; elektronické monitorovanie činnosti kreditných kariet na zistenie podvodov prostredníctvom internetu; vývoj softvéru na softvérové publikácie; poskytovanie počítačovej platformy prostredníctvom internetu (PaaS); vývoj počítačových platforiem; navrhovanie vizitiek; vedecký a technologický výskum v oblasti prírodných katastrof; prieskumné služby v oblasti ropného, plynárenského a ťažobného priemyslu; vedecký a technologický výskum v oblasti prieskumu patentov; výskum v oblasti pozemných stavieb; výskum v oblasti telekomunikačných technológií; výskum v oblasti zvráňania; lekárske výskum; navrhovanie grafickej úpravy reklamných

materiálov; prenájom záznamových elektromerov; autentifikácia používateľov technológiami pre transakcie elektronického obchodu; autentifikácia používateľov technológiami jednotného prihlasovania do viacerých online softvérových aplikácií súčasne.

(540) BHARTER

(550) slovná

(731) HART s.r.o., V záhradách 24, Bratislava, SK;

(210) 262-2022

(220) 23.12.2015

(511) 38, 42 NCL (11)

(511) 38 - Telekomunikačné služby; prenos správ a obrazových informácií prostredníctvom počítačov; poskytovanie užívateľského prístupu do telekomunikačných sietí, do počítačových databáz a k internetu; prenos a prijímanie údajov prostredníctvom telekomunikačných sietí; poskytovanie informácií a poradenské služby týkajúce sa telekomunikačných služieb.

42 - Vedecké a technologické služby a s nimi súvisiaci výskum a navrhovanie; priemyselné analýzy; priemyselný výskum; navrhovanie vzhľadu počítačového hardvéru (priemyselné dizajnérstvo); navrhovanie softvéru; tvorba počítačového softvéru; inštalácie počítačového softvéru; údržba počítačového softvéru; aktualizovanie počítačového softvéru; poradenstvo v oblasti inštalácií, údržby a aktualizovania počítačového softvéru; návrh počítačových systémov; zhotovovanie kópií počítačových programov; obnovovanie počítačových databáz; počítačové programovanie; tvorba a udržiavanie webových stránok pre tretie osoby; ochrana počítačov proti počítačovým vírusom; návrh počítačových programov; tvorba počítačových programov; inštalácie počítačových programov; aktualizovanie počítačových programov; údržba počítačových programov; poskytovanie informácií v oblasti návrhu a vývoja počítačového softvéru, počítačových systémov a počítačových sietí; monitorovanie počítačových sieťových systémov na zistenie neoprávneného vstupu alebo zneužitia dát; testovanie systémov na elektronické spracovanie dát; navrhovanie a vývoj bezpečnostných systémov pre elektronické dáta; štúdie komparatívnej analýzy účinnosti a výkonnosti počítačových systémov; poradenstvo v oblasti návrhu a vývoja počítačových informačných systémov; integrácia počítačových systémov; konfigurácia počítačových systémov a sietí; kontrola kvality v oblasti počítačových systémov; vývoj systémov v oblasti prenosu dát; prenájom operačného softvéru pre prístup a používanie cloud computingových sietí; konzultačné služby v oblasti počítačovej bezpečnosti a počítačových technológií; návrh a vývoj počítačových databáz; počítačom riadené štúdie uskutočniteľnosti technických projektov.

(540)


(550) obrazová

(641) 014960264, 23.12.2015

(646) 014960264, 23.12.2015

(731) VIEWNEXT, S.A., Av. de Burgos, 8 A, Madrid, ES;

(210) 585-2022

(220) 16.3.2022

(511) 9, 28, 35, 41, 42 NCL (11)

(511) 9 - Počítačové operačné programy (nahraté); počítačový softvér (nahraté počítačové programy); sťahovateľné počítačové programy; nahratý softvér na počítačové hry; sťahovateľné obrazové súbory; platformy počítačového softvéru, nahrané alebo na stiahnutie; sťahovateľné grafické prvky do mobilných telefónov; sťahovateľný softvér na počítačové hry; nahraté alebo sťahovateľné súbory údajov.

28 - Hry.

35 - Reklama; merchandising.

41 - Vzdelávanie; zábava; online poskytovanie počítačových hier (z počítačových sietí); online poskytovanie elektronických publikácií (bez možnosti kopírovania); online poskytovanie videozáznamov (bez možnosti kopírovania).

42 - Počítačové programovanie; tvorba počítačového softvéru; požičiavanie počítačového softvéru; výskum a vývoj nových výrobkov (pre zákazníkov); návrh počítačových systémov; inštalácie počítačového softvéru; poradenstvo v oblasti počítačových programov; poskytovanie softvéru prostredníctvom internetu (SaaS); vývoj videohier a počítačových hier.

(540) TRAINSTATION

(550) slovná

(731) PIXEL FEDERATION, s.r.o., Einsteinova 19, Bratislava-Petržalka, SK;

(740) BRICHTA & PARTNERS s. r. o., Bratislava-Staré Mesto, SK;

(210) 1264-2022

(220) 14.6.2022

(511) 5, 10, 11, 35, 41, 44 NCL (11)

(511) 5 - Zubná sadra; zubné amalgámy; zubné výplne, zubné tmely, zubné fixačné materiály; syntetické materiály na plombovanie zubov; podkladové materiály pre zubné lekárstvo; ochranné blany pre zubné lekárstvo; spojovacie materiály pre zubné lekárstvo; zubné amalgámy zo zlata.

10 - Chrániče zubov na stomatologické použitie; zubolekárske kreslá a ležadlá; zubárske frézy; zubárske odtlačkové lyžice; zubárske koreňové čapy; zubárske ústne irigátory; elektrické zubárske prístroje a zariadenia; mechanické zubárske prístroje a nástroje; vysokofrekvenčné zubárske rezacie nástroje; vysokofrekvenčné zubárske koagulačné nástroje; zubárske röntgenové prístroje a zariadenia.

- 11 - Zubárske vypaľovacie pece.
 35 - Marketing v oblasti zubného lekárstva; subdodávateľské služby (obchodné služby) v oblasti zubného lekárstva.
 41 - Vyučovanie v zubnom lekárstve; vzdelávanie v zubnom lekárstve.
 44 - Kozmetické zubné lekárstvo; veterinárne zubné lekárstvo; zubné lekárstvo; poradenstvo v oblasti zubného lekárstva.

(540) MOUTH EVEREST PEAK DENTISTRY

- (550) slovná
 (731) BB stomatologie s.r.o., Polívkova 465/51, Nová Ulice, Olomouc, CZ;
 (740) Peter Kubínyi SLOVAKIPATENT, Trenčín, SK;

(210) 1333-2022

(220) 23.6.2022

(511) 9, 35, 36, 41, 42 NCL (11)

- (511) 9 - Počítačový softvér (nahraté počítačové programy); sťahovateľné počítačové programy obsahujúce virtuálny tovar, miesta alebo postavy na použitie online a v prostredí virtuálnej, rozšírenej alebo zmiešanej reality; digitálne zberateľské predmety a nezameniteľné tokeny na použitie online a v prostredí virtuálnej, rozšírenej alebo zmiešanej reality; sťahovateľný softvér pre virtuálnu, rozšírenú alebo zmiešanú realitu na počítačové hry; sťahovateľný softvér na správu transakcií pomocou technológie blockchain; sťahovateľný počítačový softvér na obchodovanie, výmenu, zdieľanie, prezeranie, ukladanie a/alebo správu virtuálneho tovaru, miest alebo postáv, digitálnych zberateľských predmetov a nezameniteľných tokenov; sťahovateľný počítačový softvér s virtuálnym tovarom, miestami alebo postavami, digitálnymi zberateľskými predmetmi a nezameniteľnými tokenmi; sťahovateľné mobilné aplikácie; sťahovateľné mobilné aplikácie na obchodovanie, prezeranie, ukladanie a/alebo správu virtuálneho tovaru, miest alebo postáv, digitálnych zberateľských predmetov a nezameniteľných tokenov; digitálne súbory s možnosťou prevzatia overené nezameniteľnými tokenmi (NFT); peňaženky (hardvérové zariadenia) na ukladanie virtuálneho tovaru, miest alebo postáv, digitálnych zberateľských predmetov a nezameniteľných tokenov; súpravy okuliarov a slúchadiel na virtuálnu, rozšírenú alebo zmiešanú realitu; sťahovateľný softvér na počítačové hry pre virtuálnu, rozšírenú alebo zmiešanú realitu; sťahovateľný softvér na elektronické počítačové hry; sťahovateľný softvér na virtuálnu, rozšírenú alebo zmiešanú realitu; sťahovateľný softvér na vytváranie, výrobu, úpravu, obchodovanie, výmenu, zdieľanie animovaných alebo neanimovaných obrázkov, videí, textov a zvukového obsahu v online alebo offline prostrediach virtuálnej, rozšírenej alebo zmiešanej reality; sťahovateľný softvér na sociálne siete a interakciu s online komunitami a/alebo v prostredí virtuálnej, rozšírenej alebo zmiešanej reality; sťahovateľný softvér na prístup k multimediálnemu zábavnému obsahu; sťahovateľný softvér na poskytovanie prístupu do prostredia

virtuálnej, rozšírenej alebo zmiešanej reality; sťahovateľný softvér na vytváranie, výrobu, úpravu, prístup, prezeranie, používanie, obchodovanie, výmenu, zdieľanie animovaných alebo neanimovaných digitálnych vizuálov virtuálnych tovarov, digitálneho prekrytia a vzhľadov v online alebo offline prostredí virtuálnej, rozšírenej alebo zmiešanej reality; sťahovateľné šifrovacie kľúče na príjem a výdaj kryptomien; okuliare a šošovky pre virtuálnu, rozšírenú alebo zmiešanú realitu; 3D okuliare, inteligentné okuliare; sťahovateľný softvér na prístup, nákup, prenájom, zdieľanie, výmenu, vytváranie, prezeranie, správu, prevádzku, používanie a interakciu s virtuálnym tovarom, miestami alebo postavami, digitálnymi zberateľskými predmetmi alebo nezameniteľnými tokenmi v online alebo offline prostredí virtuálnej, rozšírenej alebo zmiešanej reality; sťahovateľné softvérové platformy na prístup, nákup, prenájom, zdieľanie, výmenu, vytváranie, prezeranie, správu, prevádzku, používanie a interakciu s virtuálnym tovarom, digitálnymi zberateľskými predmetmi alebo nezameniteľnými tokenmi v online alebo offline prostredí virtuálnej, rozšírenej alebo zmiešanej reality; bezpečnostné tokeny (šifrovacie zariadenia); rukavice vybavené senzormi na interakciu v prostredí virtuálnej, rozšírenej alebo zmiešanej reality; rukavice na virtuálnu realitu; hologramy; holografické obrázky; holografické filmy; holografické výtlačky; holografické obrazovky; inteligentné hodinky.
 35 - Online maloobchodné služby s virtuálnym tovarom, digitálnymi zberateľskými predmetmi a nezameniteľnými tokenmi v prostrediach virtuálnej, rozšírenej alebo zmiešanej reality; maloobchodné služby s virtuálnym tovarom, postavami alebo miestami, digitálnymi zberateľskými predmetmi a nezameniteľnými tokenmi; maloobchodné služby s hodinkami, šperkami, kľúčkami, okuliarmi, voňavkami, kozmetikou, športovými potrebami, stolovacím riadom, ozdobnými predmetmi, sviečkami, taškami, batožinou, odevmi, obuvou, pokrývkami hlavy, nábytkom, tlačiarenským materiálom, papiernickým tovarom, knihami, hrami a hračkami, prístrojmi a nástrojmi na nahrávanie, prenos, reprodukovanie alebo spracovanie zvuku alebo obrazu, jedlami a nápojmi, umeleckými dielami v online alebo offline prostredí virtuálnej, rozšírenej alebo zmiešanej reality; maloobchodné služby s hodinkami, šperkami, kľúčkami, okuliarmi, voňavkami, kozmetikou, športovými potrebami, stolovacím riadom, ozdobnými predmetmi, sviečkami, taškami, batožinou, odevmi, obuvou, pokrývkami hlavy, nábytkom, tlačiarenským materiálom, papiernickým tovarom, knihami, hrami a hračkami, prístrojmi a nástrojmi na nahrávanie, prenos, reprodukovanie alebo spracovanie zvuku alebo obrazu, jedlami a nápojmi, umeleckými dielami; poskytovanie obchodného priestoru pre nákupcov a predajcov fyzického a virtuálneho tovaru, virtuálnych miest a virtuálnych postáv, digitálnych zberateľských predmetov a nezameniteľných tokenov; podpora predaja a reklama virtuálneho tovaru, miest

alebo postáv, digitálnych zberateľských predmetov a nezameniteľných tokenov; dražby v oblasti virtuálneho tovaru, miest alebo postáv, digitálnych zberateľských predmetov a nezameniteľných tokenov; organizovanie a vedenie podujatí na obchodné, propagačné a reklamné účely v súvislosti s virtuálnym tovarom, miestami alebo postavami, digitálnymi zberateľskými predmetmi a nezameniteľnými tokenmi; organizovanie a vedenie obchodných veľtrhov, módnych prehliadok a výstav v online alebo offline prostredí virtuálnej, rozšírenej alebo zmiešanej reality na obchodné a reklamné účely; správa spotrebiteľských vernostných programov.

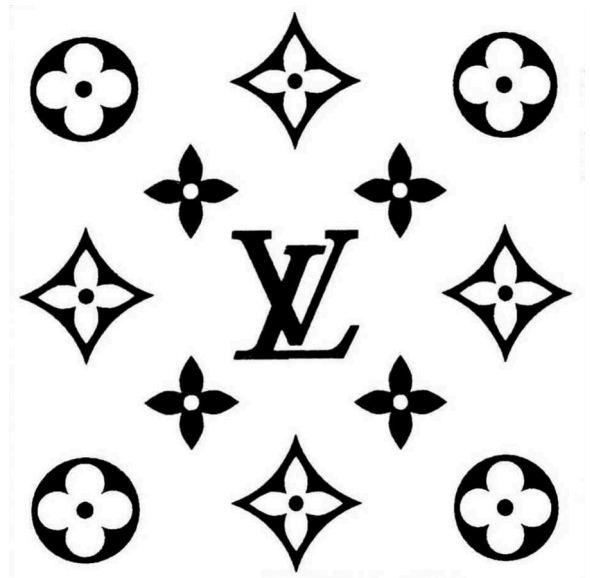
36 - Finančné služby súvisiace s virtuálnym tovarom, miestami alebo postavami, digitálnymi zberateľskými predmetmi a nezameniteľnými tokenmi; peňažné služby súvisiace s virtuálnym tovarom, miestami alebo postavami, digitálnymi zberateľskými predmetmi a nezameniteľnými tokenmi; zhromažďovanie finančných prostriedkov súvisiace s virtuálnym tovarom, miestami alebo postavami, digitálnymi zberateľskými predmetmi a nezameniteľnými tokenmi; finančné sponzorstvo súvisiace s virtuálnym tovarom, miestami alebo postavami, digitálnymi zberateľskými predmetmi a nezameniteľnými tokenmi.

41 - Zábavné služby; poskytovanie nesťahovateľného softvéru na hry vo virtuálnej, rozšírenej alebo zmiešanej realite; poskytovanie nesťahovateľného softvéru na elektronické hry; organizovanie, príprava, výroba a hostovanie spoločenských zábavných podujatí, sympózií, konferencií, kongresov v online alebo offline prostredí virtuálnej, rozšírenej alebo zmiešanej reality; organizovanie, realizácia a produkcia predstavení a módnych prehliadok v prostredí virtuálnej, rozšírenej alebo zmiešanej reality na zábavné účely; organizovanie veľtrhov a výstav v prostredí virtuálnej, rozšírenej alebo zmiešanej reality na kultúrne alebo vzdelávacie účely; turistické prehliadky so sprievodcom v prostredí virtuálnej, rozšírenej alebo zmiešanej reality online alebo offline na kultúrne alebo vzdelávacie účely.

42 - Poskytovanie nesťahovateľného softvéru na správu transakcií pomocou technológie blockchain; poskytovanie nesťahovateľného počítačového softvéru s virtuálnym tovarom, miestami alebo postavami, digitálnymi zberateľskými predmetmi a nezameniteľnými tokenmi; elektronické uchovávanie virtuálneho tovaru, miest alebo postáv, digitálnych zberateľských predmetov a nezameniteľných tokenov; poskytovanie autentifikačných služieb; navrhovanie a vývoj počítačového hardvéru a softvéru; poskytovanie hostingového softvéru na obchodovanie, prezeranie, správu a/alebo overovanie virtuálneho tovaru, miest alebo postáv, digitálnych zberateľských predmetov a nezameniteľných tokenov prostredníctvom cloud computingu; poskytovanie nesťahovateľného softvéru na vytváranie, výrobu, úpravu, prístup, prezeranie, používanie, obchodovanie, výmenu, zdieľanie animovaných a neanimovaných digitálnych vizuálov virtuálnych

tovarov, postáv, avatarov, miest digitálneho prekrytia a zhládov v prostredí virtuálnej, rozšírenej alebo zmiešanej reality; poskytovanie nesťahovateľného softvéru umožňujúceho pristupovať, kupovať, prenajímať, zdieľať, obchodovať, vytvárať, prezeráť, spravovať, používať, interagovať s virtuálnym tovarom, miestami alebo postavami, digitálnymi zberateľskými predmetmi a nezameniteľnými tokenmi; poskytovanie platforiem umožňujúcich pristupovať, kupovať, prenajímať, zdieľať, obchodovať, vytvárať, prezeráť, spravovať, používať, interagovať s virtuálnym tovarom, miestami alebo postavami, digitálnymi zberateľskými predmetmi a nezameniteľnými tokenmi; poskytovanie nestiahnuteľného počítačového softvéru na prístup, vytváranie, výrobu, úpravu, prezeranie, používanie, obchodovanie, výmenu, zdieľanie, správu prostredí virtuálnej, rozšírenej alebo zmiešanej reality online alebo offline.

(540)



(550) obrazová

(731) LOUIS VUITTON MALLETIER, 2 rue du Pont Neuf, F-75001 Paris, FR;

(740) Zivko Mijatovic and Partners s. r. o., Bratislava-Petržalka, SK;

(210) 1334-2022

(220) 23.6.2022

(511) 9, 35, 36, 41, 42 NCL (11)

(511) 9 - Počítačový softvér (nahraté počítačové programy); sťahovateľné počítačové programy obsahujúce virtuálny tovar, miesta alebo postavy na použitie online a v prostredí virtuálnej, rozšírenej alebo zmiešanej reality; digitálne zberateľské predmety a nezameniteľné tokeny na použitie online a v prostredí virtuálnej, rozšírenej alebo zmiešanej reality; sťahovateľný softvér pre virtuálnu, rozšírenú alebo zmiešanú realitu na počítačové hry; sťahovateľný softvér na správu transakcií pomocou technológie blockchain; sťahovateľný počítačový softvér na obchodovanie, výmenu, zdieľanie, prezeranie, ukladanie a/alebo správu

virtuálneho tovaru, miest alebo postáv, digitálnych zberateľských predmetov a nezameniteľných tokenov; sťahovateľný počítačový softvér s virtuálnym tovarom, miestami alebo postavami, digitálnymi zberateľskými predmetmi a nezameniteľnými tokenmi; sťahovateľné mobilné aplikácie; sťahovateľné mobilné aplikácie na obchodovanie, prezeranie, ukladanie a/alebo správu virtuálneho tovaru, miest alebo postáv, digitálnych zberateľských predmetov a nezameniteľných tokenov; digitálne súbory s možnosťou prevzatia overené nezameniteľnými tokenmi (NFT); peňaženky (hardvérové zariadenia) na ukladanie virtuálneho tovaru, miest alebo postáv, digitálnych zberateľských predmetov a nezameniteľných tokenov; súpravy okuliarov a slúchadiel na virtuálnu, rozšírenú alebo zmiešanú realitu; sťahovateľný softvér na počítačové hry pre virtuálnu, rozšírenú alebo zmiešanú realitu; sťahovateľný softvér na elektronické počítačové hry; sťahovateľný softvér na virtuálnu, rozšírenú alebo zmiešanú realitu; sťahovateľný softvér na vytváranie, výrobu, úpravu, obchodovanie, výmenu, zdieľanie animovaných alebo neanimovaných obrázkov, videí, textov a zvukového obsahu v online alebo offline prostrediach virtuálnej, rozšírenej alebo zmiešanej reality; sťahovateľný softvér na sociálne siete a interakciu s online komunitami a/alebo v prostredí virtuálnej, rozšírenej alebo zmiešanej reality; sťahovateľný softvér na prístup k multimediálnemu zábavnému obsahu; sťahovateľný softvér na poskytovanie prístupu do prostredia virtuálnej, rozšírenej alebo zmiešanej reality; sťahovateľný softvér na vytváranie, výrobu, úpravu, prístup, prezeranie, používanie, obchodovanie, výmenu, zdieľanie animovaných alebo neanimovaných digitálnych vizuálov virtuálnych tovarov, digitálneho prekrytia a zhládov v online alebo offline prostredí virtuálnej, rozšírenej alebo zmiešanej reality; sťahovateľné šifrovacie kľúče na príjem a výdaj kryptomien; okuliare a šošovky pre virtuálnu, rozšírenú alebo zmiešanú realitu; 3D okuliare, inteligentné okuliare; sťahovateľný softvér na prístup, nákup, prenájom, zdieľanie, výmenu, vytváranie, prezeranie, správu, prevádzku, používanie a interakciu s virtuálnym tovarom, miestami alebo postavami, digitálnymi zberateľskými predmetmi alebo nezameniteľnými tokenmi v online alebo offline prostredí virtuálnej, rozšírenej alebo zmiešanej reality; sťahovateľné softvérové platformy na prístup, nákup, prenájom, zdieľanie, výmenu, vytváranie, prezeranie, správu, prevádzku, používanie a interakciu s virtuálnym tovarom, digitálnymi zberateľskými predmetmi alebo nezameniteľnými tokenmi v online alebo offline prostredí virtuálnej, rozšírenej alebo zmiešanej reality; bezpečnostné tokeny (šifrovacie zariadenia); rukavice vybavené senzormi na interakciu v prostredí virtuálnej, rozšírenej alebo zmiešanej reality; rukavice na virtuálnu realitu; hologramy; holografické obrázky; holografické filmy; holografické výtlačky; holografické obrazovky; inteligentné hodinky.

35 - Online maloobchodné služby s virtuálnym tovarom, digitálnymi zberateľskými predmetmi

a nezameniteľnými tokenmi v prostrediach virtuálnej, rozšírenej alebo zmiešanej reality; maloobchodné služby s virtuálnym tovarom, postavami alebo miestami, digitálnymi zberateľskými predmetmi a nezameniteľnými tokenmi; maloobchodné služby s hodinkami, šperkami, kľúčkami, okuliarmi, voňavkami, kozmetikou, športovými potrebami, stolovacím riadom, ozdobnými predmetmi, sviečkami, taškami, batožinou, odevmi, obuvou, pokrývkami hlavy, nábytkom, tlačiarenským materiálom, papiernickým tovarom, knihami, hrami a hračkami, prístrojmi a nástrojmi na nahrávanie, prenos, reprodukovanie alebo spracovanie zvuku alebo obrazu, jedlami a nápojmi, umeleckými dielami v online alebo offline prostredí virtuálnej, rozšírenej alebo zmiešanej reality; maloobchodné služby s hodinkami, šperkami, kľúčkami, okuliarmi, voňavkami, kozmetikou, športovými potrebami, stolovacím riadom, ozdobnými predmetmi, sviečkami, taškami, batožinou, odevmi, obuvou, pokrývkami hlavy, nábytkom, tlačiarenským materiálom, papiernickým tovarom, knihami, hrami a hračkami, prístrojmi a nástrojmi na nahrávanie, prenos, reprodukovanie alebo spracovanie zvuku alebo obrazu, jedlami a nápojmi, umeleckými dielami; poskytovanie obchodného priestoru pre nákupcov a predajcov fyzického a virtuálneho tovaru, virtuálnych miest a virtuálnych postáv, digitálnych zberateľských predmetov a nezameniteľných tokenov; podpora predaja a reklama virtuálneho tovaru, miest alebo postáv, digitálnych zberateľských predmetov a nezameniteľných tokenov; dražby v oblasti virtuálneho tovaru, miest alebo postáv, digitálnych zberateľských predmetov a nezameniteľných tokenov; organizovanie a vedenie podujatí na obchodné, propagačné a reklamné účely v súvislosti s virtuálnym tovarom, miestami alebo postavami, digitálnymi zberateľskými predmetmi a nezameniteľnými tokenmi; organizovanie a vedenie obchodných veľtrhov, módnych prehliadok a výstav v online alebo offline prostredí virtuálnej, rozšírenej alebo zmiešanej reality na obchodné a reklamné účely; správa spotrebiteľských vernostných programov.

36 - Finančné služby súvisiace s virtuálnym tovarom, miestami alebo postavami, digitálnymi zberateľskými predmetmi a nezameniteľnými tokenmi; peňažné služby súvisiace s virtuálnym tovarom, miestami alebo postavami, digitálnymi zberateľskými predmetmi a nezameniteľnými tokenmi; zhromažďovanie finančných prostriedkov súvisiace s virtuálnym tovarom, miestami alebo postavami, digitálnymi zberateľskými predmetmi a nezameniteľnými tokenmi; finančné sponzorstvo súvisiace s virtuálnym tovarom, miestami alebo postavami, digitálnymi zberateľskými predmetmi a nezameniteľnými tokenmi.

41 - Zábavné služby; poskytovanie nesťahovateľného softvéru na hry vo virtuálnej, rozšírenej alebo zmiešanej realite; poskytovanie nesťahovateľného softvéru na elektronické hry; organizovanie, príprava, výroba a hostovanie spoločenských zábavných

podujatí, sympózií, konferencií, kongresov v online alebo offline prostredí virtuálnej, rozšírenej alebo zmiešanej reality; organizovanie, realizácia a produkcia predstavení a módnych prehliadok v prostredí virtuálnej, rozšírenej alebo zmiešanej reality na zábavné účely; organizovanie veľtrhov a výstav v prostredí virtuálnej, rozšírenej alebo zmiešanej reality na kultúrne alebo vzdelávacie účely; turistické prehliadky so sprievodcom v prostredí virtuálnej, rozšírenej alebo zmiešanej reality online alebo offline na kultúrne alebo vzdelávacie účely.

42 - Poskytovanie nesťahovateľného softvéru na správu transakcií pomocou technológie blockchain; poskytovanie nesťahovateľného počítačového softvéru s virtuálnym tovarom, miestami alebo postavami, digitálnymi zberateľskými predmetmi a nezameniteľnými tokenmi; elektronické uchovávanie virtuálneho tovaru, miest alebo postáv, digitálnych zberateľských predmetov a nezameniteľných tokenov; poskytovanie autentifikačných služieb; navrhovanie a vývoj počítačového hardvéru a softvéru; poskytovanie hostingového softvéru na obchodovanie, prezeranie, správu a/alebo overovanie virtuálneho tovaru, miest alebo postáv, digitálnych zberateľských predmetov a nezameniteľných tokenov prostredníctvom cloud computingu; poskytovanie nesťahovateľného softvéru na vytváranie, výrobu, úpravu, prístup, prezeranie, používanie, obchodovanie, výmenu, zdieľanie animovaných a neanimovaných digitálnych vizuálov virtuálnych tovarov, postáv, avatarov, miest digitálneho prekrytia a vzhľadov v prostredí virtuálnej, rozšírenej alebo zmiešanej reality; poskytovanie nesťahovateľného softvéru umožňujúceho pristupovať, kupovať, prenajímať, zdieľať, obchodovať, vytvárať, prezeráť, spravovať, používať, interagovať s virtuálnym tovarom, miestami alebo postavami, digitálnymi zberateľskými predmetmi a nezameniteľnými tokenmi; poskytovanie platforiem umožňujúcich pristupovať, kupovať, prenajímať, zdieľať, obchodovať, vytvárať, prezeráť, spravovať, používať, interagovať s virtuálnym tovarom, miestami alebo postavami, digitálnymi zberateľskými predmetmi a nezameniteľnými tokenmi; poskytovanie nestiahnuteľného počítačového softvéru na prístup, vytváranie, výrobu, úpravu, prezeranie, používanie, obchodovanie, výmenu, zdieľanie, správu prostredí virtuálnej, rozšírenej alebo zmiešanej reality online alebo offline.

(540) LOUIS VUITTON

(550) slovná

(731) LOUIS VUITTON MALLETIER, 2 rue du Pont Neuf, F-75001 Paris, FR;

(740) Zivko Mijatovic and Partners s. r. o., Bratislava-Petržalka, SK;

(210) 1336-2022

(220) 23.6.2022

(511) 9, 35, 36, 41, 42 NCL (11)

(511) 9 - Počítačový softvér (nahraté počítačové programy); sťahovateľné počítačové programy obsahujúce virtuálny tovar, miesta alebo postavy na

použitie online a v prostredí virtuálnej, rozšírenej alebo zmiešanej reality; digitálne zberateľské predmety a nezameniteľné tokeny na použitie online a v prostredí virtuálnej, rozšírenej alebo zmiešanej reality; sťahovateľný softvér pre virtuálnu, rozšírenú alebo zmiešanú realitu na počítačové hry; sťahovateľný softvér na správu transakcií pomocou technológie blockchain; sťahovateľný počítačový softvér na obchodovanie, výmenu, zdieľanie, prezeranie, ukladanie a/alebo správu virtuálneho tovaru, miest alebo postáv, digitálnych zberateľských predmetov a nezameniteľných tokenov; sťahovateľný počítačový softvér s virtuálnym tovarom, miestami alebo postavami, digitálnymi zberateľskými predmetmi a nezameniteľnými tokenmi; sťahovateľné mobilné aplikácie; sťahovateľné mobilné aplikácie na obchodovanie, prezeranie, ukladanie a/alebo správu virtuálneho tovaru, miest alebo postáv, digitálnych zberateľských predmetov a nezameniteľných tokenov; digitálne súbory s možnosťou prevzatia overené nezameniteľnými tokenmi (NFT); peňaženky (hardvérové zariadenia) na ukladanie virtuálneho tovaru, miest alebo postáv, digitálnych zberateľských predmetov a nezameniteľných tokenov; súpravy okuliarov a slúchadiel na virtuálnu, rozšírenú alebo zmiešanú realitu; sťahovateľný softvér na počítačové hry pre virtuálnu, rozšírenú alebo zmiešanú realitu; sťahovateľný softvér na elektronické počítačové hry; sťahovateľný softvér na virtuálnu, rozšírenú alebo zmiešanú realitu; sťahovateľný softvér na vytváranie, výrobu, úpravu, obchodovanie, výmenu, zdieľanie animovaných alebo neanimovaných obrázkov, videí, textov a zvukového obsahu v online alebo offline prostredíach virtuálnej, rozšírenej alebo zmiešanej reality; sťahovateľný softvér na sociálne siete a interakciu s online komunitami a/alebo v prostredí virtuálnej, rozšírenej alebo zmiešanej reality; sťahovateľný softvér na prístup k multimedialnému zábavnému obsahu; sťahovateľný softvér na poskytovanie prístupu do prostredia virtuálnej, rozšírenej alebo zmiešanej reality; sťahovateľný softvér na vytváranie, výrobu, úpravu, prístup, prezeranie, používanie, obchodovanie, výmenu, zdieľanie animovaných alebo neanimovaných digitálnych vizuálov virtuálnych tovarov, digitálneho prekrytia a vzhľadov v online alebo offline prostredí virtuálnej, rozšírenej alebo zmiešanej reality; sťahovateľné šifrovacie kľúče na príjem a výdaj kryptomien; okuliare a šošovky pre virtuálnu, rozšírenú alebo zmiešanú realitu; 3D okuliare, inteligentné okuliare; sťahovateľný softvér na prístup, nákup, prenájom, zdieľanie, výmenu, vytváranie, prezeranie, správu, prevádzku, používanie a interakciu s virtuálnym tovarom, miestami alebo postavami, digitálnymi zberateľskými predmetmi alebo nezameniteľnými tokenmi v online alebo offline prostredí virtuálnej, rozšírenej alebo zmiešanej reality; sťahovateľné softvérové platformy na prístup, nákup, prenájom, zdieľanie, výmenu, vytváranie, prezeranie, správu, prevádzku, používanie a interakciu s virtuálnym tovarom, digitálnymi zberateľskými

predmetmi alebo nezameniteľnými tokenmi v online alebo offline prostredí virtuálnej, rozšírenej alebo zmiešanej reality; bezpečnostné tokeny (šifrovacie zariadenia); rukavice vybavené senzormi na interakciu v prostredí virtuálnej, rozšírenej alebo zmiešanej reality; rukavice na virtuálnu realitu; hologramy; holografické obrázky; holografické filmy; holografické výtlačky; holografické obrazovky; inteligentné hodinky.

35 - Online maloobchodné služby s virtuálnym tovarom, digitálnymi zberateľskými predmetmi a nezameniteľnými tokenmi v prostrediach virtuálnej, rozšírenej alebo zmiešanej reality; maloobchodné služby s virtuálnym tovarom, postavami alebo miestami, digitálnymi zberateľskými predmetmi a nezameniteľnými tokenmi; maloobchodné služby s hodinkami, šperkami, kľúčkami, okuliarmi, voňavkami, kozmetikou, športovými potrebami, stolovacím riadom, ozdobnými predmetmi, sviečkami, taškami, batožinou, odevmi, obuvou, pokrývkami hlavy, nábytkom, tlačiarenským materiálom, papiernickým tovarom, knihami, hrami a hračkami, prístrojmi a nástrojmi na nahrávanie, prenos, reprodukovanie alebo spracovanie zvuku alebo obrazu, jedlami a nápojmi, umeleckými dielami v online alebo offline prostredí virtuálnej, rozšírenej alebo zmiešanej reality; maloobchodné služby s hodinkami, šperkami, kľúčkami, okuliarmi, voňavkami, kozmetikou, športovými potrebami, stolovacím riadom, ozdobnými predmetmi, sviečkami, taškami, batožinou, odevmi, obuvou, pokrývkami hlavy, nábytkom, tlačiarenským materiálom, papiernickým tovarom, knihami, hrami a hračkami, prístrojmi a nástrojmi na nahrávanie, prenos, reprodukovanie alebo spracovanie zvuku alebo obrazu, jedlami a nápojmi, umeleckými dielami; poskytovanie obchodného priestoru pre nákupcov a predajcov fyzického a virtuálneho tovaru, virtuálnych miest a virtuálnych postáv, digitálnych zberateľských predmetov a nezameniteľných tokenov; podpora predaja a reklama virtuálneho tovaru, miest alebo postáv, digitálnych zberateľských predmetov a nezameniteľných tokenov; dražby v oblasti virtuálneho tovaru, miest alebo postáv, digitálnych zberateľských predmetov a nezameniteľných tokenov; organizovanie a vedenie podujatí na obchodné, propagačné a reklamné účely v súvislosti s virtuálnym tovarom, miestami alebo postavami, digitálnymi zberateľskými predmetmi a nezameniteľnými tokenmi; organizovanie a vedenie obchodných veľtrhov, módnych prehliadok a výstav v online alebo offline prostredí virtuálnej, rozšírenej alebo zmiešanej reality na obchodné a reklamné účely; správa spotrebiteľských vernostných programov.

36 - Finančné služby súvisiace s virtuálnym tovarom, miestami alebo postavami, digitálnymi zberateľskými predmetmi a nezameniteľnými tokenmi; peňažné služby súvisiace s virtuálnym tovarom, miestami alebo postavami, digitálnymi zberateľskými predmetmi a nezameniteľnými tokenmi; zhromažďovanie finančných prostriedkov súvisiace s virtuálnym tovarom, miestami alebo

postavami, digitálnymi zberateľskými predmetmi a nezameniteľnými tokenmi; finančné sponzorstvo súvisiace s virtuálnym tovarom, miestami alebo postavami, digitálnymi zberateľskými predmetmi a nezameniteľnými tokenmi.

41 - Zábavné služby; poskytovanie nestťahovateľného softvéru na hry vo virtuálnej, rozšírenej alebo zmiešanej realite; poskytovanie nestťahovateľného softvéru na elektronické hry; organizovanie, príprava, výroba a hostovanie spoločenských zábavných podujatí, sympózií, konferencií, kongresov v online alebo offline prostredí virtuálnej, rozšírenej alebo zmiešanej reality; organizovanie, realizácia a produkcia predstavení a módnych prehliadok v prostredí virtuálnej, rozšírenej alebo zmiešanej reality na zábavné účely; organizovanie veľtrhov a výstav v prostredí virtuálnej, rozšírenej alebo zmiešanej reality na kultúrne alebo vzdelávacie účely; turistické prehliadky so sprievodcom v prostredí virtuálnej, rozšírenej alebo zmiešanej reality online alebo offline na kultúrne alebo vzdelávacie účely.

42 - Poskytovanie nestťahovateľného softvéru na správu transakcií pomocou technológie blockchain; poskytovanie nestťahovateľného počítačového softvéru s virtuálnym tovarom, miestami alebo postavami, digitálnymi zberateľskými predmetmi a nezameniteľnými tokenmi; elektronické uchovávanie virtuálneho tovaru, miest alebo postáv, digitálnych zberateľských predmetov a nezameniteľných tokenov; poskytovanie autentifikačných služieb; navrhovanie a vývoj počítačového hardvéru a softvéru; poskytovanie hostingového softvéru na obchodovanie, prezeranie, správu a/alebo overovanie virtuálneho tovaru, miest alebo postáv, digitálnych zberateľských predmetov a nezameniteľných tokenov prostredníctvom cloud computingu; poskytovanie nestťahovateľného softvéru na vytváranie, výrobu, úpravu, prístup, prezeranie, používanie, obchodovanie, výmenu, zdieľanie animovaných a neanimovaných digitálnych vizuálov virtuálnych tovarov, postáv, avatarov, miest digitálneho prekrytia a zhládov v prostredí virtuálnej, rozšírenej alebo zmiešanej reality; poskytovanie nestťahovateľného softvéru umožňujúceho pristupovať, kupovať, prenajímať, zdieľať, obchodovať, vytvárať, prezeráť, spravovať, používať, interagovať s virtuálnym tovarom, miestami alebo postavami, digitálnymi zberateľskými predmetmi a nezameniteľnými tokenmi; poskytovanie platforiem umožňujúcich pristupovať, kupovať, prenajímať, zdieľať, obchodovať, vytvárať, prezeráť, spravovať, používať, interagovať s virtuálnym tovarom, miestami alebo postavami, digitálnymi zberateľskými predmetmi a nezameniteľnými tokenmi; poskytovanie nestťahovateľného počítačového softvéru na prístup, vytváranie, výrobu, úpravu, prezeranie, používanie, obchodovanie, výmenu, zdieľanie, správu prostredí virtuálnej, rozšírenej alebo zmiešanej reality online alebo offline.

(540)



- (550) obrazová
 (731) LOUIS VUITTON MALLETIER, 2 rue du Pont Neuf, F-75001 Paris, FR;
 (740) Zivko Mijatovic and Partners s. r. o., Bratislava-Petržalka, SK;

(210) 1337-2022

(220) 23.6.2022

(511) 9, 35, 36, 41, 42 NCL (11)

- (511) 9 - Počítačový softvér (nahraté počítačové programy); sťahovateľné počítačové programy obsahujúce virtuálny tovar, miesta alebo postavy na použitie online a v prostredí virtuálnej, rozšírenej alebo zmiešanej reality; digitálne zberateľské predmety a nezameniteľné tokeny na použitie online a v prostredí virtuálnej, rozšírenej alebo zmiešanej reality; sťahovateľný softvér pre virtuálnu, rozšírenú alebo zmiešanú realitu na počítačové hry; sťahovateľný softvér na správu transakcií pomocou technológie blockchain; sťahovateľný počítačový softvér na obchodovanie, výmenu, zdieľanie, prezeranie, ukladanie a/alebo správu virtuálneho tovaru, miest alebo postáv, digitálnych zberateľských predmetov a nezameniteľných tokenov; sťahovateľný počítačový softvér s virtuálnym tovarom, miestami alebo postavami, digitálnymi zberateľskými predmetmi a nezameniteľnými tokenmi; sťahovateľné mobilné aplikácie; sťahovateľné mobilné aplikácie na obchodovanie, prezeranie, ukladanie a/alebo správu virtuálneho tovaru, miest alebo postáv, digitálnych zberateľských predmetov a nezameniteľných tokenov; digitálne súbory s možnosťou prevzatia overené nezameniteľnými tokenmi (NFT); peňaženky (hardvérové zariadenia) na ukladanie virtuálneho tovaru, miest alebo postáv, digitálnych zberateľských predmetov a nezameniteľných tokenov; súpravy okuliarov a slúchadiel na virtuálnu, rozšírenú alebo zmiešanú realitu; sťahovateľný softvér na počítačové hry pre virtuálnu, rozšírenú alebo zmiešanú realitu; sťahovateľný softvér na elektronické

počítačové hry; sťahovateľný softvér na virtuálnu, rozšírenú alebo zmiešanú realitu; sťahovateľný softvér na vytváranie, výrobu, úpravu, obchodovanie, výmenu, zdieľanie animovaných alebo neanimovaných obrázkov, videí, textov a zvukového obsahu v online alebo offline prostrediach virtuálnej, rozšírenej alebo zmiešanej reality; sťahovateľný softvér na sociálne siete a interakciu s online komunitami a/alebo v prostredí virtuálnej, rozšírenej alebo zmiešanej reality; sťahovateľný softvér na prístup k multimediálnemu zábavnému obsahu; sťahovateľný softvér na poskytovanie prístupu do prostredia virtuálnej, rozšírenej alebo zmiešanej reality; sťahovateľný softvér na vytváranie, výrobu, úpravu, prístup, prezeranie, používanie, obchodovanie, výmenu, zdieľanie animovaných alebo neanimovaných digitálnych vizuálov virtuálnych tovarov, digitálneho prekrytia a vzhľadov v online alebo offline prostredí virtuálnej, rozšírenej alebo zmiešanej reality; sťahovateľné šifrovacie kľúče na príjem a výdaj kryptomien; okuliare a šošovky pre virtuálnu, rozšírenú alebo zmiešanú realitu; 3D okuliare, inteligentné okuliare; sťahovateľný softvér na prístup, nákup, prenájom, zdieľanie, výmenu, vytváranie, prezeranie, správu, prevádzku, používanie a interakciu s virtuálnym tovarom, miestami alebo postavami, digitálnymi zberateľskými predmetmi alebo nezameniteľnými tokenmi v online alebo offline prostredí virtuálnej, rozšírenej alebo zmiešanej reality; sťahovateľné softvérové platformy na prístup, nákup, prenájom, zdieľanie, výmenu, vytváranie, prezeranie, správu, prevádzku, používanie a interakciu s virtuálnym tovarom, digitálnymi zberateľskými predmetmi alebo nezameniteľnými tokenmi v online alebo offline prostredí virtuálnej, rozšírenej alebo zmiešanej reality; bezpečnostné tokeny (šifrovacie zariadenia); rukavice vybavené senzormi na interakciu v prostredí virtuálnej, rozšírenej alebo zmiešanej reality; rukavice na virtuálnu realitu; hologramy; holografické obrázky; holografické filmy; holografické výtlačky; holografické obrazovky; inteligentné hodinky.
 35 - Online maloobchodné služby s virtuálnym tovarom, digitálnymi zberateľskými predmetmi a nezameniteľnými tokenmi v prostrediach virtuálnej, rozšírenej alebo zmiešanej reality; maloobchodné služby s virtuálnym tovarom, postavami alebo miestami, digitálnymi zberateľskými predmetmi a nezameniteľnými tokenmi; maloobchodné služby s hodinkami, šperkami, kľúčkami, okuliarmi, voňavkami, kozmetikou, športovými potrebami, stolovacím riadom, ozdobnými predmetmi, sviečkami, taškami, batožinou, odevmi, obuvou, pokrývkami hlavy, nábytkom, tlačiarenským materiálom, papiernickým tovarom, knihami, hrami a hračkami, prístrojmi a nástrojmi na nahrávanie, prenos, reprodukovanie alebo spracovanie zvuku alebo obrazu, jedlami a nápojmi, umeleckými dielami v online alebo offline prostredí virtuálnej, rozšírenej alebo zmiešanej reality; maloobchodné služby s hodinkami, šperkami, kľúčkami, okuliarmi, voňavkami, kozmetikou, športovými potrebami,

stolovacím riadom, ozdobnými predmetmi, sviečkami, taškami, batožinou, odevmi, obuvou, pokrývkami hlavy, nábytkom, tlačiarenským materiálom, papiernickým tovarom, knihami, hrami a hračkami, prístrojmi a nástrojmi na nahrávanie, prenos, reprodukovanie alebo spracovanie zvuku alebo obrazu, jedlami a nápojmi, umeleckými dielami; poskytovanie obchodného priestoru pre nákupcov a predajcov fyzického a virtuálneho tovaru, virtuálnych miest a virtuálnych postáv, digitálnych zberateľských predmetov a nezameniteľných tokenov; podpora predaja a reklama virtuálneho tovaru, miest alebo postáv, digitálnych zberateľských predmetov a nezameniteľných tokenov; dražby v oblasti virtuálneho tovaru, miest alebo postáv, digitálnych zberateľských predmetov a nezameniteľných tokenov; organizovanie a vedenie podujatí na obchodné, propagačné a reklamné účely v súvislosti s virtuálnym tovarom, miestami alebo postavami, digitálnymi zberateľskými predmetmi a nezameniteľnými tokenmi; organizovanie a vedenie obchodných veľtrhov, módnych prehliadok a výstav v online alebo offline prostredí virtuálnej, rozšírenej alebo zmiešanej reality na obchodné a reklamné účely; správa spotrebiteľských vernostných programov.

36 - Finančné služby súvisiace s virtuálnym tovarom, miestami alebo postavami, digitálnymi zberateľskými predmetmi a nezameniteľnými tokenmi; peňažné služby súvisiace s virtuálnym tovarom, miestami alebo postavami, digitálnymi zberateľskými predmetmi a nezameniteľnými tokenmi; zhromažďovanie finančných prostriedkov súvisiace s virtuálnym tovarom, miestami alebo postavami, digitálnymi zberateľskými predmetmi a nezameniteľnými tokenmi; finančné sponzorstvo súvisiace s virtuálnym tovarom, miestami alebo postavami, digitálnymi zberateľskými predmetmi a nezameniteľnými tokenmi.

41 - Zábavné služby; poskytovanie neshovateľného softvéru na hry vo virtuálnej, rozšírenej alebo zmiešanej realite; poskytovanie neshovateľného softvéru na elektronické hry; organizovanie, príprava, výroba a hostovanie spoločenských zábavných podujatí, sympózií, konferencií, kongresov v online alebo offline prostredí virtuálnej, rozšírenej alebo zmiešanej reality; organizovanie, realizácia a produkcia predstavení a módnych prehliadok v prostredí virtuálnej, rozšírenej alebo zmiešanej reality na zábavné účely; organizovanie veľtrhov a výstav v prostredí virtuálnej, rozšírenej alebo zmiešanej reality na kultúrne alebo vzdelávacie účely; turistické prehliadky so sprievodcom v prostredí virtuálnej, rozšírenej alebo zmiešanej reality online alebo offline na kultúrne alebo vzdelávacie účely.

42 - Poskytovanie neshovateľného softvéru na správu transakcií pomocou technológie blockchain; poskytovanie neshovateľného počítačového softvéru s virtuálnym tovarom, miestami alebo postavami, digitálnymi zberateľskými predmetmi a nezameniteľnými tokenmi; elektronické uchovávanie virtuálneho tovaru, miest alebo postáv, digitálnych

zberateľských predmetov a nezameniteľných tokenov; poskytovanie autentifikačných služieb; navrhovanie a vývoj počítačového hardvéru a softvéru; poskytovanie hostingového softvéru na obchodovanie, prezeranie, správu a/alebo overovanie virtuálneho tovaru, miest alebo postáv, digitálnych zberateľských predmetov a nezameniteľných tokenov prostredníctvom cloud computingu; poskytovanie neshovateľného softvéru na vytváranie, výrobu, úpravu, prístup, prezeranie, používanie, obchodovanie, výmenu, zdieľanie animovaných a neanimovaných digitálnych vizuálov virtuálnych tovarov, postáv, avatarov, miest digitálneho prekrytia a zhládov v prostredí virtuálnej, rozšírenej alebo zmiešanej reality; poskytovanie neshovateľného softvéru umožňujúceho pristupovať, kupovať, prenajímať, zdieľať, obchodovať, vytvárať, prezeráť, spravovať, používať, interagovať s virtuálnym tovarom, miestami alebo postavami, digitálnymi zberateľskými predmetmi a nezameniteľnými tokenmi; poskytovanie platforiem umožňujúcich pristupovať, kupovať, prenajímať, zdieľať, obchodovať, vytvárať, prezeráť, spravovať, používať, interagovať s virtuálnym tovarom, miestami alebo postavami, digitálnymi zberateľskými predmetmi a nezameniteľnými tokenmi; poskytovanie neshovateľného počítačového softvéru na prístup, vytváranie, výrobu, úpravu, prezeranie, používanie, obchodovanie, výmenu, zdieľanie, správu prostredí virtuálnej, rozšírenej alebo zmiešanej reality online alebo offline.

(540)



(550) obrazová

(731) LOUIS VUITTON MALLETIER, 2 rue du Pont Neuf, F-75001 Paris, FR;

(740) Zivko Mijatovic and Partners s. r. o., Bratislava-Petržalka, SK;

(210) 1341-2022

(220) 24.6.2022

(511) 29, 30, 32 NCL (11)

- (511) 29 - Mäso; mäsové výrobky a výrobky z mletého mäsa; spracované mäso; konzervované mäso; drobký; držky; mäsové krémy; mäsové nátierky; tukové nátierky na chlieb; zeleninové nátierky na chlieb; orechové nátierky na chlieb; nátierky na chlieb z ovocného želé; paštéty; údeniny; huspenina; ryby (neživé); mrazené plody mora; mäkkýše (neživé); kôrovce (neživé); krevety (neživé); langusty (neživé); ustrice (neživé); ančovičky (neživé); garnáty (neživé); homáre (neživé); ryby v slanom náleve; údené ryby; konzervované ryby; marinované ryby; slede (neživé); sardinky (neživé); holotúrie (morské živočíchy) (neživé); tuniaky (neživé); slimáky (neživé); kaviár; potraviny z rýb; mrazené potraviny z rýb; hotové jedlá z morských plodov; zverina (mäso); hydina (mäso); hotové jedlá z hydiny; spracované ovocie; spracované huby; spracovaná zelenina; spracované orechy; spracované strukoviny; konzervovaná zelenina; mrazená zelenina; sušená zelenina; zaváraná zelenina; konzervované ovocie; mrazené ovocie; sušené ovocie; zavárané ovocie; nakladaná zelenina; zeleninové šaláty; hotové jedlá vyrobené prevažne z mäsa, rýb, zeleniny, zemiakov alebo mliečnych výrobkov; ovocné alebo zeleninové šťavy na varenie; polievky; vývary (bujóny); prípravky na vývary (bujóny); mrazené hotové jedlá vyrobené prevažne z mäsa, rýb, zeleniny, zemiakov alebo mliečnych výrobkov; zemiaky spracované; zemiakové knedle; zemiakové halušky; mrazené zemiakové hranolčeky; zemiakové krokety; pochutiny zo zemiakov; syry; želatína; džemy; kompóty; vajcia; mlieko a mliečne výrobky; potravinárske oleje a tuky; nátierky z údenín; syrové nátierky; nátierky z rýb; nátierky z vajec; paradajková šťava na prípravu jedál.
- 30 - Káva; čaj; kakao; čokoláda; cukor; ryža; kávové náhradky; múka; prípravky z obilnín; hotové jedlá vyrobené prevažne z múky, ryže, obilnín alebo cestovín; knedle prevažne z múky; omáčky (chuťové prísady); pizza; cestoviny; pochutiny z obilnín; chlieb; pečivo (rožky); cukrovinky; oblátky; cukrárske výrobky; zmrzliny; med; droždie; prášok do pečiva; kuchynská soľ; horčica; kečup; paradajková omáčka; zálievky na šaláty; ocot; omáčky (chuťové prísady); majonézy; korenie; lahôdkové šaláty a nátierky s majonézovým základom; ľad do nápojov.
- 32 - Pivo; minerálne vody (nápoje); nealkoholické nápoje; ovocné nápoje a ovocné džúsy; sirupy a iné prípravky na výrobu nealkoholických nápojov.
- (511) 16 - Baliaci papier; blahoprajné pohľadnice; brožované knihy; brožúry; plastové bublinové fólie na balenie; časopisy (periodiká); papierové alebo lepenkové etikety; fotografie; grafické zobrazenia; grafické vzory (tlačoviny); kalendáre; kartón, lepenka; katalógy; knihy; lepenkové alebo papierové škatule; lepenkové alebo papierové obaly na fľaše; drevitá lepenka (papiernický tovar); lepiace pásy na kancelárske použitie alebo pre domácnosť; leporelá; mapy; obálky (papiernický tovar); obaly (papiernický tovar); obrazy; papiernický tovar; tlačené publikácie; plagáty; prospekty; papierové alebo lepenkové pútače; reklamné tabule z papiera, kartónu alebo lepenky; grafické reprodukcie; tlačené reklamné materiály; umelecké litografie; baliace plastové fólie; papierové alebo plastové vrecia na balenie.
- 33 - Alkoholické nápoje okrem piva; likéry; brandy; alkoholické koktaily; víno; destilované nápoje.
- 35 - Obchodné sprostredkovateľské služby; odborné obchodné poradenstvo týkajúce sa vín a vinárstva; reklama; maloobchodné služby s alkoholickými nápojmi a s nealkoholickými nápojmi; veľkoobchodné služby s alkoholickými nápojmi a s nealkoholickými nápojmi; organizovanie obchodných alebo reklamných audiovizuálnych predstavení; organizovanie obchodných alebo reklamných výstav; personálne poradenstvo; pomoc pri riadení obchodnej činnosti; poradenstvo pri organizovaní a riadení obchodnej činnosti; poskytovanie obchodných alebo podnikateľských informácií; rozširovanie reklamných oznamov; cielené posielanie reklamných materiálov poštou; spracovanie textov; aktualizovanie reklamných materiálov; vydávanie zvukovo-obrazových záznamov; vydávanie periodických a neperiodických publikácií; vydávanie reklamných textov; obchodné alebo podnikateľské informácie; komerčné informačné kancelárie; prenájom kancelárskych strojov a zariadení; prieskum trhu; nábor zamestnancov; obchodný alebo podnikateľský prieskum; obchodný manažment; poradenstvo pri riadení podnikov; prenájom predajných automatov; predvádzanie (služby modeliek) na reklamné účely a podporu predaja; predvádzanie tovaru.

(540)

NOWACO[®]

(550) obrazová

(591) tmavo modrá, svetlo modrá

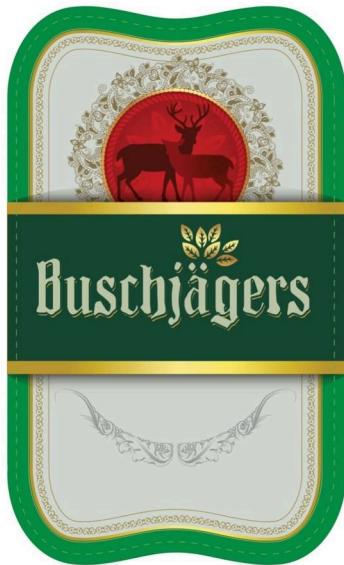
(731) Bidfood Czech Republic s.r.o., V Růžovém údolí 553, CZ;

(210) 1624-2022

(220) 10.8.2022

(511) 16, 33, 35 NCL (11)

(540)



- (550) obrazová
 (591) zelená, zlatá, červená, biela, šedá
 (731) GAS Familia, s.r.o. Stará Ľubovňa, Prešovská 8, Stará Ľubovňa, SK;
 (740) Ing. Ivan Belička - Markoffice - známková, patentová a súdnoznalecká kancelária, Banská Bystrica, SK;

(210) 1633-2022

(220) 10.8.2022

(511) 3, 5, 39, 44 NCL (11)

- (511) 3 - Neliečivé kozmetické a toaletné prípravky; neliečivé prípravky na čistenie zubov; voňavkárské výrobky, esenciálne oleje; bieliace prípravky a pracie prostriedky; prípravky na čistenie, leštenie, odmasťovanie a brúsenie; bieliace krémy na pokožku; bieliace prípravky na kožu; kozmetické prípravky; kozmetické krémy; krémy na kožu; kozmetické prípravky na starostlivosť o pleť.
 5 - Farmaceutické, lekárske a zverolekárske prípravky; hygienické výrobky na lekárske použitie; diétne potraviny a diétne látky na lekárske alebo zverolekárske použitie, potraviny pre dojčatá; výživové doplnky pre ľudí a zvieratá; náplasti, obväzový materiál; materiály na plombovanie zubov a na zubné odtlačky; dezinfekčné prípravky; prípravky na ničenie škodcov; fungicídy, herbicídy; chemické prípravky na lekárske použitie.
 39 - Doprava; balenie a skladovanie tovarov; organizovanie ciest; balenie tovarov; dovoz, doprava; doručovanie tovarov; distribúcia tovarov na dobierku; skladovanie.
 44 - Lekárske služby; zverolekárske služby; starostlivosť o hygienu a krásu ľudí alebo zvierat; služby v poľnohospodárstve, rybnom hospodárstve, záhradníctve a lesníctve; lekárske služby; masáže; manikúra; aromaterapeutické služby; služby vizážistov; zdravotnícka starostlivosť; zdravotné poradenstvo.

(540)



- (550) obrazová
 (591) modrá, biela
 (731) DC MEDICAL s.r.o., Myslavská 644/190/A, Košice-Myslava, SK;

(210) 1892-2022

(220) 27.9.2022

(511) 29, 40, 43 NCL (11)

- (511) 29 - Varená zelenina; spracovaná zelenina; jaternice; klobásy, salámy, párky; údeniny; mäsové konzervy; mäsové výťažky.
 40 - Údenie potravín.
 43 - Dodávanie hotových jedál a nápojov na objednávku (katering); závodné jedálne; reštauračné (stravovacie) služby; rýchle občerstvenie (snackbary); zdobenie jedál; informácie a poradenstvo pri príprave jedál; hodnotenie jedál (poskytovanie informácií o jedlách a nápojoch); služby reštaurácií "jedlo so sebou".

(540)

- (550) obrazová
 (591) biela, čierna, zelená, modrá
 (731) Štefan Tkáč - GURMÁN, Beňadiková 79, SK;

(210) 1917-2022

(220) 1.10.2022

(511) 1, 2, 37 NCL (11)

(511) 1 - Chemikálie pre priemysel, vedu, fotografiu, poľnohospodárstvo, záhradníctvo, lesníctvo; nespracované umelé živice, nespracované plasty; pôdne hnojivá; hasiace zmesi; prípravky na kalenie a zváranie kovov; chemické prípravky na konzervovanie potravín; triesloviny; lepidlá na priemyselné použitie; spojivá do betónu; lejárské spojivá.

2 - Farby, fermeže, laky; ochranné prípravky proti hrdzi a poškodeniu dreva; farbivá; moridlá; surové prírodné živice; kovové fólie a práškové kovy na maľby, dekorácie, tlačoviny alebo výtvarné práce.

37 - Stavebníctvo (stavebná činnosť).

(540) FARBOSS

(550) slovná

(731) Jurčaga Daniel, JUDr. MPH MBA LL.M., Staré Grunty 3387/6, Bratislava-Karlova Ves, SK;

(210) 1974-2022

(220) 9.10.2022

(511) 5, 30, 35 NCL (11)

(511) 5 - Výživové doplnky; vitamínové prípravky; minerálne výživové doplnky; výživové doplnky pre zvieratá; bylinkové čaje na lekárske použitie; bylinkové výťažky na lekárske použitie; sušené zmesi liečivých bylín na lekárske použitie; oleje na lekárske použitie; krémy na lekárske použitie; masti na lekárske použitie; bylinkové sirupy na lekárske použitie; liečivé čaje; bylinné tinktúry na lekárske použitie; liečivé bylinkové kvapky na lekárske použitie; bylinkové masti na lekárske použitie; výživové prípravky s liečivými účinkami na terapeutické a lekárske použitie; náplasti s vitamínovými doplnkami; cukrovinky alebo pastilky alebo tablety alebo tobolky alebo kapsuly alebo žuvačky s liečivými prísadami na lekárske použitie; liečivá na ľudskú spotrebu (farmaceutické prípravky); drogy na lekárske použitie; liečivé nápoje; tekuté lieky pre humánnu medicínu; tekuté lieky pre veterinárnu medicínu; lieky vo forme nápojov pre humánnu medicínu; lieky vo forme nápojov pre veterinárnu medicínu; potravinové alebo krmivové prípravky so stopovými a biogénnymi prvkami; výživové prísady do krmív na zverolekárske použitie; farmaceutické prípravky; liečivá.

30 - Bylinkové čaje (nie na lekárske použitie); čaj.

35 - Maloobchodné a veľkoobchodné služby s tovarmi uvedenými v triede 5 a 30 tohto zoznamu; maloobchodné a veľkoobchodné služby s tovarmi uvedenými v triede 5 a 30 tohto zoznamu prostredníctvom internetu.

(540)


(550) obrazová

(731) PROPAG, s.r.o., Kutuzovova 2174/4, Pezinok, SK;

(210) 2073-2022

(220) 26.10.2022

(511) 9, 20, 25, 28, 35, 38 NCL (11)

(511) 9 - Váhy; mierky; metre (meracie nástroje); elektrické meracie nástroje; meracie prístroje; zvukové signálne zariadenia; okuliare; slnečné okuliare; okuliare proti oslepeniu svetlom; binokulárne ďalekohľady; dverové priezory; zväčšovacie sklá (optika); karty s integrovanými obvody (pamäťové alebo mikroprocesorové); videokamery; prenosné nabíjačky; elektrické batérie (články); sonarové zariadenia na vyhľadávanie alebo sledovanie pohybu rýb; elektronické mapy a diagramy; echografy pre rybolov a navigáciu; navigačné prístroje; nahraté magnetické nosiče údajov (s rybárskou tematikou).

20 - Kreslá; sklápacie kreslá a stoličky; sklápacie rybárske kreslá a stoličky; stoličky; ležadlá; rybárske koše; nafukovacie matrace nie na lekárske použitie; vankúše.

25 - Odevy; čiapky; klobúky; čiapky so šiltom; pokrývky hlavy; pánske odevy; dámske odevy; športové odevy; obuv; gumové čižmy; rybárska obuv; nepremokavé pogumované odevy; nepremokavé vrchné odevy; nepremokavé plášte do dažďa; rybárske vesty; rybárske bundy; rybárske košele; rybárske pokrývky hlavy; plavky; ponožky; rukavice (oblečenie).

28 - Rybárske náradie; rybárske prúty; rybárske udice; rybárske tašky; rybárske plaváky; háčiky na lov rýb; umelé rybárske návnady; rybárske plaváky; rybárske navijaky; materiály na rybárske vlasce; puzdrá na rybárske prúty; puzdrá na rybárske navijaky; krabičky na rybárske návnady; skrinky na rybárske potreby; opierky na rybárske udice; paternostery (nadväzové montáže na lov rýb, rybárske náradie); rybárske plaváky; materiály na rybárske vlasce; otočné rybárske návnady; snímače záberu (rybársky výstroj).

35 - Maloobchodné služby s tovarmi uvedenými v triedach 9, 20, 25 a 28 tohto zoznamu; veľkoobchodné služby s tovarmi uvedenými v triedach 9, 20, 25 a 28 tohto zoznamu; maloobchodné služby s tovarmi uvedenými v triedach 9, 20, 25 a 28 tohto zoznamu prostredníctvom internetu; marketingové služby; inzertné služby; reklama prostredníctvom elektronických médií a internetu; obchodné informácie a rady spotrebiteľom pri výbere tovarov a služieb prostredníctvom internetu; podpora predaja pre tretie osoby; reklama; vydávanie reklamných textov.

38 - Prenos a šírenie informácií a dát cez počítačové siete a internet; telekomunikačné služby založené na internete; prenos a šírenie údajov alebo audiovizuálnych obrazov prostredníctvom globálnej

počítačovej siete alebo internetu; poskytovanie prístupu k globálnej počítačovej sieti; komunikácia prostredníctvom počítačových terminálov; prenos elektronickej pošty; poskytovanie diskusných fór online; informácie v oblasti telekomunikácií; prenos digitálnych súborov; poskytovanie prístupu do databáz.

(540)



- (550) obrazová
 (591) zelená, čierna, biela
 (731) Fishmax s.r.o., Tř. Maršála Malinovského 884, Uherské Hradiště, Sady, CZ;
 (740) Ing. Mária Holoubková - HOLOUBKOVÁ Patentová a známková kancelária, Bratislava-Staré Mesto, SK;

(210) 2118-2022

(220) 3.11.2022

(511) 19, 37, 40 NCL (11)

(511) 19 - Zmesi na výrobu betónu; nekovové debnenie betónu; nekovové formy na betón; nekovové tkaniny do betónu; stavebné materiály (nekovové); konštrukčné materiály (nekovové); stavebné prvky (nekovové) vyrobené z piesku, ílu, minerálov a betónu; betónové potrubia; betónové konštrukcie odtokových kanalizačných šácht; zmes na betónové záplaty vyrobená z asfaltu; betón; hotový betón; polymérový betón; žiaruvzdorný betón; tekutý betón; syntetický betón; nátery z betónu; betónové podlahy; betónové panely; betónové dosky; betónové podpery, stĺpy; betónové steny; betónové trámy; betónové bloky; betónové kanály; betónové tehly; betón na pamätníky; betónové dlaždice; betónové dlažbové bloky; betónové stavebné materiály; hotové betónové zmesi; betónové stavebné prvky; časti betónovej dlažby; nosné steny z betónu; piesok na prípravu betónu; malta na odľahčenie betónu; predtvarované betónové stavebné prvky; kamenivo pre použitie do betónu; povrchové úpravy zo štruktúrovaného betónu; okenné kvetináče vyrobené z betónu; betónové dosky na pokrytie ciest; betónové steny na stavebné účely; filtračná drenáž (betónové odvodňovacie konštrukcie); hotový miešaný betón liaty na mieste; samonivelačný betón na použitie v stavebníctve; stavebné súčasti z betónom vystuženej malty; betónové mílniky; betónové klenby; nádoby z betónu; betónové cestné zvodidlá; betónové vaničky pre vtáky; betónové pomníky; betónové náhrobné dosky; kamenné betónové alebo mramorové figuríny; betónové plakety; dekoratívne predmety vyrobené liateho betónu; náhrobné pomníky z kameňa, betónu

alebo mramoru; busty z kameňa, betónu alebo mramoru; sošky z kameňa, betónu a mramoru; sochy z kameňa, betónu alebo mramoru.

37 - Betónovanie; natieranie betónu; utesňovanie betónu; čerpanie betónu; predpínanie betónu; opravy betónu; renovácia betónu; leštenie betónu; montáž debnenia betónu; konštrukcie inžinierskych stavieb liatím betónu; konštrukcie inžinierskych stavieb formovaním betónu; konštrukcie inžinierskych stavieb pokladaním betónu; montáž systémov pre formovanie betónu; služby pre stabilizáciu zeminy vkladáním betonárskej ocele; prenájom zariadení na betónovanie; prenájom strojov na čerpanie betónu; prenájom zariadení na miešanie betónu; vyrovnávanie betónových povrchov; zdvíhanie betónu.

40 - Tvarovanie betónu; spracovanie betónu; drvenie betónu.

(540) EOCRETE

(550) slovná

(731) Českomoravský beton, a.s., Beroun-Město 660, Beroun, CZ;

(740) Advokátska kancelária Patajová Pataj s.r.o., Banská Bystrica 1, SK;

(210) 2119-2022

(220) 3.11.2022

(511) 19, 37, 40 NCL (11)

(511) 19 - Zmesi na výrobu betónu; nekovové debnenie betónu; nekovové formy na betón; nekovové tkaniny do betónu; stavebné materiály (nekovové); konštrukčné materiály (nekovové); stavebné prvky (nekovové) vyrobené z piesku, ílu, minerálov a betónu; betónové potrubia; betónové konštrukcie odtokových kanalizačných šácht; zmes na betónové záplaty vyrobená z asfaltu; betón; hotový betón; polymérový betón; žiaruvzdorný betón; tekutý betón; syntetický betón; nátery z betónu; betónové podlahy; betónové panely; betónové dosky; betónové podpery, stĺpy; betónové steny; betónové trámy; betónové bloky; betónové kanály; betónové tehly; betón na pamätníky; betónové dlaždice; betónové dlažbové bloky; betónové stavebné materiály; hotové betónové zmesi; betónové stavebné prvky; časti betónovej dlažby; nosné steny z betónu; piesok na prípravu betónu; malta na odľahčenie betónu; predtvarované betónové stavebné prvky; kamenivo pre použitie do betónu; povrchové úpravy zo štruktúrovaného betónu; okenné kvetináče vyrobené z betónu; betónové dosky na pokrytie ciest; betónové steny na stavebné účely; filtračná drenáž (betónové odvodňovacie konštrukcie); hotový miešaný betón liaty na mieste; samonivelačný betón na použitie v stavebníctve; stavebné súčasti z betónom vystuženej malty; betónové mílniky; betónové klenby; nádoby z betónu; betónové cestné zvodidlá; betónové vaničky pre vtáky; betónové pomníky; betónové náhrobné dosky; kamenné betónové alebo mramorové figuríny; betónové plakety; dekoratívne predmety vyrobené liateho betónu; náhrobné pomníky z kameňa, betónu alebo mramoru; busty z kameňa, betónu alebo

mramoru; sošky z kameňa, betónu a mramoru; sochy z kameňa, betónu alebo mramoru.

37 - Betónovanie; natieranie betónu; utesňovanie betónu; čerpanie betónu; predpínanie betónu; opravy betónu; renovácia betónu; leštenie betónu; montáž debnenia betónu; konštrukcie inžinierskych stavieb liatím betónu; konštrukcie inžinierskych stavieb formovaním betónu; konštrukcie inžinierskych stavieb pokladaním betónu; montáž systémov pre formovanie betónu; služby pre stabilizáciu zeminy vkladáním betonárskej ocele; prenájom zariadení na betónovanie; prenájom strojov na čerpanie betónu; prenájom zariadení na miešanie betónu; vyrovnávanie betónových povrchov; zdvíhanie betónu.

40 - Tvarovanie betónu; spracovanie betónu; drvenie betónu.

(540)



(550) obrazová

(731) Českomoravský beton, a.s., Beroun-Město 660, Beroun, CZ;

(740) Advokátska kancelária Patajová Pataj s.r.o., Banská Bystrica 1, SK;

(210) 2120-2022

(220) 3.11.2022

(511) 19, 37, 40 NCL (11)

(511) 19 - Zmesi na výrobu betónu; nekovové debnenie betónu; nekovové formy na betón; nekovové tkaniny do betónu; stavebné materiály (nekovové); konštrukčné materiály (nekovové); stavebné prvky (nekovové) vyrobené z piesku, ílu, minerálov a betónu; betónové potrubia; betónové konštrukcie odtokových kanalizačných šácht; zmes na betónové záplaty vyrobená z asfaltu; betón; hotový betón; polymérový betón; žiaruvzdorný betón; tekutý betón; syntetický betón; nátery z betónu; betónové podlahy; betónové panely; betónové dosky; betónové podpery, stĺpy; betónové steny; betónové trámy; betónové bloky; betónové kanály; betónové tehly; betón na pamätníky; betónové dlaždice; betónové dlažobné bloky; betónové stavebné materiály; hotové betónové zmesi; betónové stavebné prvky; časti betónovej dlažby; nosné steny z betónu; piesok na prípravu betónu; malta na odľahčenie betónu; predtvarované betónové stavebné prvky; kamenivo pre použitie do betónu; povrchové úpravy zo štruktúrovaného betónu; okenné kvetináče vyrobené z betónu; betónové dosky na pokrytie ciest; betónové steny na stavebné účely; filtračná drenáž (betónové odvodňovacie konštrukcie); hotový miešaný betón liaty na mieste; samonivelačný betón na použitie v stavebníctve; stavebné súčasti z betónom vystuženej malty; betónové míľniky; betónové klenby; nádoby z betónu; betónové cestné zvodidlá; betónové vaničky pre vtáky; betónové pomníky; betónové náhrobné dosky; kamenné betónové alebo mramorové figuríny;

betónové plakety; dekoratívne predmety vyrobené liateho betónu; náhrobné pomníky z kameňa, betónu alebo mramoru; busty z kameňa, betónu alebo mramoru; sošky z kameňa, betónu a mramoru; sochy z kameňa, betónu alebo mramoru.

37 - Betónovanie; natieranie betónu; utesňovanie betónu; čerpanie betónu; predpínanie betónu; opravy betónu; renovácia betónu; leštenie betónu; montáž debnenia betónu; konštrukcie inžinierskych stavieb liatím betónu; konštrukcie inžinierskych stavieb formovaním betónu; konštrukcie inžinierskych stavieb pokladaním betónu; montáž systémov pre formovanie betónu; služby pre stabilizáciu zeminy vkladáním betonárskej ocele; prenájom zariadení na betónovanie; prenájom strojov na čerpanie betónu; prenájom zariadení na miešanie betónu; vyrovnávanie betónových povrchov; zdvíhanie betónu.

40 - Tvarovanie betónu; spracovanie betónu; drvenie betónu.

(540)



(550) obrazová

(591) zelená

(731) Českomoravský beton, a.s., Beroun-Město 660, Beroun, CZ;

(740) Advokátska kancelária Patajová Pataj s.r.o., Banská Bystrica 1, SK;

(210) 2125-2022

(220) 3.11.2022

(511) 19, 37, 40 NCL (11)

(511) 19 - Zmesi na výrobu betónu; nekovové debnenie betónu; nekovové formy na betón; nekovové tkaniny do betónu; stavebné materiály (nekovové); konštrukčné materiály (nekovové); stavebné prvky (nekovové) vyrobené z piesku, ílu, minerálov a betónu; betónové potrubia; betónové konštrukcie odtokových kanalizačných šácht; zmes na betónové záplaty vyrobená z asfaltu; betón; hotový betón; polymérový betón; žiaruvzdorný betón; tekutý betón; syntetický betón; nátery z betónu; betónové podlahy; betónové panely; betónové dosky; betónové podpery, stĺpy; betónové steny; betónové trámy; betónové bloky; betónové kanály; betónové tehly; betón na pamätníky; betónové dlaždice; betónové dlažobné bloky; betónové stavebné materiály; hotové betónové zmesi; betónové stavebné prvky; časti betónovej dlažby; nosné steny z betónu; piesok na prípravu betónu; malta na odľahčenie betónu; predtvarované betónové stavebné prvky; kamenivo pre použitie do betónu; povrchové úpravy zo štruktúrovaného betónu; okenné kvetináče vyrobené z betónu; betónové dosky na pokrytie ciest; betónové steny na stavebné účely; filtračná drenáž (betónové odvodňovacie konštrukcie); hotový miešaný betón liaty na mieste; samonivelačný betón na použitie

v stavebníctve; stavebné súčasti z betónom vystuženej malty; betónové mílniky; betónové klenby; nádoby z betónu; betónové cestné zvodidlá; betónové vaničky pre vtáky; betónové pomníky; betónové náhrobné dosky; kamenné betónové alebo mramorové figuríny; betónové plakety; dekoratívne predmety vyrobené liateho betónu; náhrobné pomníky z kameňa, betónu alebo mramoru; busty z kameňa, betónu alebo mramoru; sošky z kameňa, betónu a mramoru; sochy z kameňa, betónu alebo mramoru.

37 - Betónovanie; natieranie betónu; utesňovanie betónu; čerpanie betónu; predpínanie betónu; opravy betónu; renovácia betónu; leštenie betónu; montáž debnenia betónu; konštrukcie inžinierskych stavieb liatím betónu; konštrukcie inžinierskych stavieb formovaním betónu; konštrukcie inžinierskych stavieb pokladaním betónu; montáž systémov pre formovanie betónu; služby pre stabilizáciu zeminy vkladáním betonárskej ocele; prenájom zariadení na betónovanie; prenájom strojov na čerpanie betónu; prenájom zariadení na miešanie betónu; vyrovnávanie betónových povrchov; zdvíhanie betónu.

40 - Tvarovanie betónu; spracovanie betónu; drvenie betónu.

(540)



(550) obrazová

(591) zelená

(731) Českomoravský beton, a.s., Beroun-Město 660, Beroun, CZ;

(740) Advokátska kancelária Patajová Pataj s.r.o., Banská Bystrica 1, SK;

(210) 2134-2022

(220) 7.11.2022

(511) 7, 8, 9, 35, 41, 42 NCL (11)

(511) 7 - Obrábacie stroje.

8 - Ručné nástroje a náradie na ručný pohon.

9 - Prístroje a nástroje vedecké, geodetické, optické, prístroje na váženie, meranie, kontrolu (inšpekciu) a prístroje na vyučovanie; počítače a zariadenia na spracovanie údajov; časti a súčasti počítačov a zariadení na spracovanie údajov; softvér; počítačový hardvér.

35 - Pomoc pri riadení obchodných alebo priemyselných podnikov; poradenstvo pri organizovaní a riadení obchodnej činnosti.

41 - Organizovanie a vedenie seminárov, kongresov a vzdelávacích kurzov; školenia; školenia v oblasti strojov; vzdelávacie služby na zaškoľovanie vedúcich pracovníkov.

42 - Tvorba počítačového softvéru.

(540) Emco Slovakia

(550) slovná

(731) EMCO GmbH, Salzburger Str. 80, Hallein, AT;

(740) Jugová Zuzana, Mgr., Valašské Meziříčí, CZ;

(210) 2192-2022

(220) 14.11.2022

(511) 9, 16, 28, 33, 35, 36, 37, 38, 41, 43 NCL (11)

(511) 9 - Počítačové hazardné hry; počítačový hardvér pre hry a hazardné hry; počítačový aplikačný softvér zahŕňajúci hry a hazardné hry; počítačový softvér na správu online hier a hazardných hier; elektronické komponenty do hracích automatov; mincové mechanizmy; žetónové mechanizmy; svetelné tabule; neónové reklamy.

16 - Časopisy z oblasti hier a hazardných hier; plagáty; reklamné tabule z papiera, kartónu alebo lepenky; brožúry; katalógy; tlačené publikácie; prospekty; papierové alebo lepenkové obaly na fľaše; papierové alebo lepenkové etikety; samolepky (papiernický tovar).

28 - Biliardové gule; hracie žetóny; poháre na kocky (na hru); hry; biliardové tága; biliardové stoly; biliardové stoly na použitie po vhození mince; prístroje na hry; ruletové kolesá; mincové hracie automaty; hracie karty; hracie automaty (pačinko); výherné hracie automaty; hracie automaty; žetóny na hazardné hry; stolové hry a zariadenia na hazardné hry; stieracie žreby na lotériové hry; hracie videoautomaty; arkádové hracie videoautomaty; herné zariadenia na bankovky; videohry; samostatne stojacie zariadenia na videohry.

33 - Alkoholické nápoje okrem piva; liehoviny; destilované nápoje.

35 - Reklama; online reklama na počítačovej komunikačnej sieti; marketing; obchodné sprostredkovateľské služby; odborné obchodné poradenstvo v oblasti prevádzkovania podnikov s hazardnými hrami; propagovanie športových súťaží a podujatí; podpora predaja tovarov a služieb sponzorovaním športových podujatí.

36 - Prenájom nehnuteľností a majetku.

37 - Inštalácie, údržba a opravy herných prístrojov a zariadení; poskytovanie informácií v oblasti opravy herných prístrojov a zariadení.

38 - Poskytovanie prístupu k hazardným a herným internetovým stránkam.

41 - Zábava; služby zábavných centier; hazardné hry (herne); on-line hazardné hry (hazardné hry prevádzkované prostredníctvom internetu); služby kasín (hazardné hry); služby on-line kasín; služby v oblasti hazardných hier; informácie o hazardných hrách; organizovanie lotérií; herne s hracími automatmi (služby); online herné služby prostredníctvom mobilných prístrojov; nočné kluby (zábava); prenájom hracích automatov; prenájom výherných automatov; prenájom zariadení na videohry; prenájom vybavenia herní; prenájom zariadení v oblasti hernej zábavy; organizovanie zábavných podujatí; organizovanie a vedenie športových podujatí.

43 - Kaviarne; bary (služby).

(540)



- (550) obrazová
 (591) červená, biela, zelená, čierna
 (731) VIX s.r.o., Poľná 17A, Žilina, SK;
 (740) BDO Legal s. r. o., Bratislava-Staré Mesto, SK;

(210) 2203-2022

(220) 15.11.2022

(511) 30, 32, 43 NCL (11)

- (511) 30 - Káva, čaj, kakao a kávové náhradky; ryža; tapioka a ságo; múka a obilninové výrobky; chlieb, pekárske a cukrárske výrobky; zmrzliny; cukor, med, melasový sirup; droždie, prášky do pečiva; kuchynská soľ; horčica; ocot; omáčky (chuťové prísady); koreniny; konzumný ľad.
 32 - Pivo; minerálne a sytené vody; nealkoholické nápoje; ovocné nápoje a ovocné džúsy; zeleninové džúsy (nápoje); sirupy na výrobu nealkoholických nápojov; prípravky na výrobu nealkoholických nápojov.
 43 - Dodávanie hotových jedál a nápojov na objednávku (katering); kaviarne; samoobslužné jedálne; hotelové ubytovacie služby; reštauračné (stravovacie) služby; rýchle občerstvenie (snackbary); bary (služby).

(540)



- (550) obrazová
 (731) M.A. TRADE SK, s. r. o., Štúrova 11, Bratislava-Staré Mesto, SK;
 (740) ProJura, s. r. o., Bratislava-Staré Mesto, SK;

(210) 2215-2022

(220) 16.11.2022

(511) 35, 38, 41, 42 NCL (11)

- (511) 35 - Reklama; vydávanie reklamných textov; televízna reklama; reklamné agentúry; online reklama na počítačovej komunikačnej sieti; prenájom reklamného času v komunikačných médiách; písanie reklamných textov; tvorba reklamných filmov.
 38 - Rozhlasové vysielanie; televízne vysielanie; vysielanie káblovej televízie; prenos správ a obrazových informácií prostredníctvom počítačov; poskytovanie priestoru na diskusiu na internete; bezdrôtové vysielanie; prenos videonahrávok na objednávku; prenos digitálnych nahrávok (podcastov).
 41 - Tvorba rozhlasových a televíznych programov; televízna zábava; online poskytovanie videozáznamov (bez možnosti kopírovania); písanie televíznych a filmových scenárov (tvorba); poskytovanie nesťahovateľných televíznych programov prostredníctvom služieb na prenos videí (na požiadanie); tvorba videozáznamov na podujatiach; tvorba videonahrávok pomocou dronov; tvorba digitálnych nahrávok (podcastov).
 42 - Tvorba a udržiavanie webových stránok pre tretie osoby; hostovanie na webových stránkach; prenájom webových serverov; tvorba a navrhovanie zoznamov informácií z webových stránok pre tretie osoby (informačnotechnologické služby).

(540) Szaval a jó öreg csallóközi

- (550) slovná
 (731) Klikk, o.z., Vydrany 450, SK;

(210) 2267-2022

(220) 25.11.2022

(511) 9, 16, 35, 38, 39, 41, 42 NCL (11)

- (511) 9 - Zariadenia na spracovanie údajov; počítačové pamäte; nahraté počítačové programy; počítačový softvér (nahraté počítačové programy); elektronické informačné tabule; elektronické publikácie (sťahovateľné); počítačové softvérové aplikácie (sťahovateľné); sťahovateľné počítačové programy; digitálne tabule; počítačové operačné programy (nahraté); registračné pokladnice; identifikačné magnetické náramky.
 16 - Plagáty; letáky; reklamné tabule z papiera, kartónu alebo lepenky; tlačené publikácie; časopisy (periodiká); tlačoviny; tlačivá (formuláre); brožúry; katalógy; prospekty; obežníky; príručky; ročenky; kalendáre; knihy; periodiká; papier; kartón, lepenka; albumy; fotografie (tlačoviny); grafické reprodukcie; zoznamy; lístky; zberateľské karty (nie na hranie); papierové zástavy; samolepky (papiernický tovar); tlačené poukážky; papiernický tovar; písacie potreby; kancelárske potreby okrem nábytku; plastové fólie a vrecká na balenie; flipchartové tabule; pečiatky;

prenosné tlačiarňičky (kancelárske potreby); menovky (kancelárske potreby); magnetické tabule (kancelárske potreby); podlahové samolepky; papierové vreckovky; papierové utierky; toaletný papier; papierové alebo plastové vrecia, vrecká a puzdrá na balenie; papierové alebo plastové vrecká na odpadky; zásuvky na spisy.

35 - Reklama; online reklama na počítačovej komunikačnej sieti; rozhlasová reklama; televízna reklama; vonkajšia reklama; reklamné agentúry; písanie reklamných textov; vydávanie reklamných textov; písanie textov scenárov na reklamné účely; grafická úprava tlačovín na reklamné účely; rozvíjanie reklamných nápadov; rozvíjanie reklamných nápadov; aktualizovanie reklamných materiálov; prenájom reklamných materiálov; rozširovanie reklamných materiálov zákazníkom (letáky, prospekty, tlačoviny, vzorky); cielené posielanie reklamných materiálov poštou; rozširovanie reklamných oznamov; reklamné plagátovanie; prenájom reklamného času v komunikačných médiách; prenájom reklamných plôch; služby v oblasti vzťahov s médiami; tvorba reklamných filmov; podpora predaja (pre tretie osoby); predvádzanie tovaru; predvádzanie (služby modeliek) na reklamné účely a podporu predaja; organizovanie obchodných alebo reklamných podujatí; zostavovanie zoznamov informácií na obchodné alebo reklamné účely; zostavovanie štatistík; vzťahy s verejnosťou (public relations); podnikové komunikačné služby; marketing; cielený marketing; propagovanie športových súťaží a podujatí (reklama); podpora predaja tovarov a služieb sponzorovaním športových podujatí; vyhľadávanie sponzorov; obchodné alebo podnikateľské informácie; obchodné sprostredkovateľské služby; obchodné sprostredkovateľské služby v oblasti reklamy a marketingu; optimalizácia návštevnosti webových stránok; účtovníctvo; zbieranie údajov do počítačových databáz; zoraďovanie údajov v počítačových databázach; spracovanie údajov (kancelárske práce); plánovanie stretnutí (kancelárske práce); poskytovanie obchodných alebo podnikateľských informácií; obchodný manažment; obchodný manažment pre športovcov; obchodná administratíva; poradenstvo v oblasti komunikácie (reklama); poradenské a konzultačné služby v oblasti podpory predaja tovarov a služieb sponzorovaním športových podujatí; poradenské a konzultačné služby v oblasti vyhľadávania sponzorov; organizovanie obchodných alebo reklamných podujatí, výstav a veľtrhov; poradenstvo v oblasti komunikácie (vzťahy s verejnosťou); pomoc pri riadení obchodnej činnosti; pomoc pri riadení obchodných alebo priemyselných podnikov; merchandising; získavanie zákazníkov usporadúvaním reklamných podujatí (event marketing); prieskum trhu; marketingový prieskum; maloobchodné a veľkoobchodné služby so zariadeniami na spracovanie údajov, počítačovými pamäťami, nahratými počítačovými programami, počítačovým softvérom (nahraté počítačové programy), elektronickými informačnými tabuľami, elektronickými publikáciami (sťahovateľné), počítačovými softvérovými aplikáciami (sťahovateľné), sťahovateľnými počítačovými programami, digitálnymi tabuľami, počítačovými operačnými programami (nahraté), registračnými pokladnicami, identifikačnými magnetickými náramkami, plagátmi, letákmi, reklamnými tabuľami z papiera, kartónu alebo lepenky, tlačnými publikáciami, časopismi (periodiká), tlačovinami, tlačivami (formuláre), brožúrami, katalógmi, prospektmi, obežníkmi, príručkami, ročenkami, kalendármi, knihami, periodikami, papierom, kartónom, lepenkou, albumami, fotografiami (tlačoviny), grafickými reprodukciami, zoznamami, lístkami, zberateľskými kartami (nie na hranie), papierovými zástavami, samolepkami (papiernický tovar), tlačnými poukážkami, papiernickým tovarom, písacími potrebami, kancelárskymi potrebami okrem nábytku, plastovými fóliami a vreckami na balenie, flipchartovými tabuľami, pečiatkami, prenosnými tlačiarňičkami (kancelárske potreby), menovkami (kancelárske potreby), magnetickými tabuľami (kancelárske potreby), podlahovými samolepkami, papierovými vreckovkami, papierovými utierkami, toaletným papierom, papierovými alebo plastovými vreciami, vreckami a puzdrami na balenie, papierovými alebo plastovými vreckami na odpadky a zásuvkami na spisy; maloobchodné a veľkoobchodné služby so zariadeniami na spracovanie údajov, počítačovými pamäťami, nahratými počítačovými programami, počítačovým softvérom (nahraté počítačové programy), elektronickými informačnými tabuľami, elektronickými publikáciami (sťahovateľné),

počítačovými softvérovými aplikáciami (sťahovateľné), sťahovateľnými počítačovými programami, digitálnymi tabuľami, počítačovými operačnými programami (nahraté), registračnými pokladnicami, identifikačnými magnetickými náramkami, plagátmi, letákmi, reklamnými tabuľami z papiera, kartónu alebo lepenky, tlačnými publikáciami, časopismi (periodiká), tlačovinami, tlačivami (formuláre), brožúrami, katalógmi, prospektmi, obežníkmi, príručkami, ročenkami, kalendármi, knihami, periodikami, papierom, kartónom, lepenkou, albumami, fotografiami (tlačoviny), grafickými reprodukciami, zoznamami, lístkami, zberateľskými kartami (nie na hranie), papierovými zástavami, samolepkami (papiernický tovar), tlačnými poukážkami, papiernickým tovarom, písacími potrebami, kancelárskymi potrebami okrem nábytku, plastovými fóliami a vreckami na balenie, flipchartovými tabuľami, pečiatkami, prenosnými tlačiarňičkami (kancelárske potreby), menovkami (kancelárske potreby), magnetickými tabuľami (kancelárske potreby), podlahovými samolepkami, papierovými vreckovkami, papierovými utierkami, toaletným papierom, papierovými alebo plastovými vreciami, vreckami a puzdrami na balenie, papierovými alebo plastovými vreckami na odpadky a zásuvkami na spisy; maloobchodné a veľkoobchodné služby so zariadeniami na spracovanie údajov, počítačovými pamäťami, nahratými počítačovými programami, počítačovým softvérom (nahraté počítačové programy), elektronickými informačnými tabuľami, elektronickými publikáciami (sťahovateľné), počítačovými softvérovými aplikáciami (sťahovateľné), sťahovateľnými počítačovými programami, digitálnymi tabuľami, počítačovými operačnými programami (nahraté), registračnými pokladnicami, identifikačnými magnetickými náramkami, plagátmi, letákmi, reklamnými tabuľami z papiera, kartónu alebo lepenky, tlačnými publikáciami, časopismi (periodiká), tlačovinami, tlačivami (formuláre), brožúrami, katalógmi, prospektmi, obežníkmi, príručkami, ročenkami, kalendármi, knihami, periodikami, papierom, kartónom, lepenkou, albumami, fotografiami (tlačoviny), grafickými reprodukciami, zoznamami, lístkami, zberateľskými kartami (nie na hranie), papierovými zástavami, samolepkami (papiernický tovar), tlačnými poukážkami, papiernickým tovarom, písacími potrebami, kancelárskymi potrebami okrem nábytku, plastovými fóliami a vreckami na balenie, flipchartovými tabuľami, pečiatkami, prenosnými tlačiarňičkami (kancelárske potreby), menovkami (kancelárske potreby), magnetickými tabuľami (kancelárske potreby), podlahovými samolepkami, papierovými vreckovkami, papierovými utierkami, toaletným papierom, papierovými alebo plastovými vreciami, vreckami a puzdrami na balenie, papierovými alebo plastovými vreckami na odpadky a zásuvkami na spisy prostredníctvom internetu; merchandising (podpora predaj pre tretie osoby).

38 - Rozhlasové vysielanie; posielanie správ; televízne vysielanie; telefonické služby; telefonická komunikácia; komunikácia mobilnými telefónmi; komunikácia prostredníctvom počítačových terminálov; prenos správ a obrazových informácií prostredníctvom počítačov; elektronická pošta; výzvy (rádiom, telefónom alebo inými elektronickými komunikačnými prostriedkami); komunikácia prostredníctvom optických sietí; elektronické zobrazovacie tabule (telekomunikačné služby); telekonferenčné služby; poskytovanie telekomunikačných kanálov na telenákupy; poskytovanie priestoru na diskusiu na internete; prenos digitálnych súborov; videokonferenčné služby; poskytovanie diskusných fór online; kontinuálny prenos dát (streaming); rádiová komunikácia; prenos videonahrávok na objednávku.

39 - Doručovacie služby (správy alebo tovar); informácie o skladovaní; doručovacie služby; skladovanie elektronicky uložených údajov a dokumentov; balenie darčiekov.

41 - Akadémie (vzdelávanie); zábavné parky; zábava; služby estrádných umelcov; filmové štúdiá; cirkusové predstavenia; organizovanie vedomostných alebo zábavných súťaží; korešpondenčné vzdelávacie kurzy; telesná výchova; poskytovanie zariadení na oddych a rekreáciu; rozhlasová zábava; vydávanie textov (okrem reklamných); vyučovanie; vzdelávanie; školenia; gymnastický výcvik; tvorba rozhlasových a televíznych programov; varietné predstavenia; služby orchestrov; divadelné predstavenia; tvorba divadelných alebo iných predstavení; televízna zábava; zoologické záhrady (služby); výchovnozábavné klubové služby; organizovanie a vedenie kolokvií; organizovanie a vedenie konferencií; organizovanie a vedenie kongresov; diskotéky (služby); informácie o výchove a vzdelávaní; informácie o možnostiach zábavy; organizovanie kultúrnych alebo vzdelávacích výstav; fitness kluby (zdravotné a kondičné cvičenia); služby poskytované prázdninovými tábormi (zábava); organizovanie živých vystúpení; premietanie kinematografických filmov; organizovanie športových súťaží; plánovanie a organizovanie večierkov; praktický výcvik (ukážky); služby múzeí (prehliadky, výstavy); informácie o možnostiach rekreácie; prenájom štadiónov; organizovanie a vedenie seminárov; tábory na športové sústreďenia; organizovanie a vedenie sympózií; meranie času na športových podujatiach; organizovanie a vedenie tvorivých dielní (výučba); organizovanie súťaží krásy; rezervácie vstupeniek na zábavné predstavenia; postsynchronizácia, dabing; organizovanie lotérií; organizovanie plesov; organizovanie predstavení (manažérske služby); strihanie videopások; online vydávanie elektronických kníh a časopisov; elektronická edičná činnosť v malom (DTP služby); titulkovanie; on line poskytovanie počítačových hier (z počítačových sietí); karaoke služby; hudobné skladateľské služby; nočné kluby (zábava); online poskytovanie elektronických publikácií (bez možnosti kopírovania); fotografické reportáže; fotografovanie; reportárske

služby; prekladateľské služby; tlmočenie posunkovej reči; nahrávanie videopások; fotografovanie na mikrofilm; služby agentúr ponúkajúcich vstupenky na zábavné podujatia; písanie textov; organizovanie a vedenie koncertov; kaligrafické služby; zalamovanie textov (nie na reklamné účely); organizovanie módných prehliadok na zábavné účely; koučovanie (školenie); služby diskdžokejov; tlmočnické služby; služby osobných trénerov (fitness cvičenia); kurzy telesného cvičenia; odborné preškolenie; hudobná tvorba; školské služby (vzdelávanie); on line poskytovanie videozáznamov (bez možnosti kopírovania); individuálne vyučovanie; organizovanie a vedenie vzdelávacích fór s osobnou účasťou; turistické prehliadky so sprievodcom; vyučovanie pomocou simulátorov; vyučovanie bojového umenia.

42 - Počítačové programovanie; tvorba počítačového softvéru; aktualizovanie počítačového softvéru; grafické dizajnérstvo; požičiavanie počítačového softvéru; údržba počítačového softvéru; návrh počítačových systémov; zhotovovanie kópií počítačových programov; prevod údajov alebo dokumentov z fyzických médií na elektronické médiá; tvorba a udržiavanie webových stránok (pre tretie osoby); hostovanie na počítačových stránkach (webových stránkach); poradenstvo v oblasti počítačových programov; prenájom webových serverov; digitalizácia dokumentov (skenovanie); poskytovanie softvéru prostredníctvom internetu (SaaS); prenájom počítačových serverov (serverhosting); zálohovanie údajov mimo pracoviska; uchovávanie elektronických údajov; navrhovanie grafickej úpravy reklamných materiálov.

(540) Eywa

(550) slovná

(731) Ticketportal SK, s. r. o., Karadžičova 14, Bratislava, SK;

(740) LITVÁKOVÁ A SPOL., s. r. o., Bratislava-Nové Mesto, SK;

(210) 2276-2022

(220) 25.11.2022

(511) 1, 3, 5 NCL (11)

(511) 1 - Vitamíny na výrobu výživových doplnkov; antioxidanty na výrobu kozmetických prípravkov; antioxidanty na výrobu farmaceutických prípravkov; antioxidanty na výrobu výživových doplnkov; proteíny na výrobu výživových doplnkov; rastlinné výťažky na výrobu farmaceutických prípravkov.

3 - Bylinkové výťažky na kozmetické použitie.

5 - Bielkovinové potraviny na lekárske použitie; bielkovinové prípravky na lekárske použitie; škrob na diétne alebo farmaceutické použitie; farmaceutické prípravky; vitamínové prípravky; prostriedky na prečistenie tráviaceho ústrojenstva; prehľadná; liečivé čaje; laxatíva; liečivé rastliny; hormóny na lekárske použitie; masti na lekárske použitie; tinktúry na lekárske použitie; otrava na potkany; masti na farmaceutické použitie; bylinkové čaje na lekárske použitie; liečivé korene; diétne potraviny na lekárske použitie; lieky pre humánnu medicínu; lieky pre veterinárnu medicínu; diétne látky na lekárske použitie; výživové vlákniny; potravinové

alebo krmivové prípravky so stopovými prvkami; aminokyseliny na lekárske použitie; aminokyseliny na veterinárske použitie; minerálne výživové doplnky; výživové doplnky; prípravky na zníženie chuti do jedla na lekárske použitie; medicínne prípravky na podporu rastu vlasov; steroidy; prípravky na tmenie sexuálnej aktivity; tabletky na potlačenie chuti do jedla; tabletky na chudnutie; antioxidantné tabletky; výživové doplnky pre zvieratá; bielkovinové výživové doplnky; enzýmové výživové doplnky; proteínové výživové doplnky; proteínové výživové doplnky pre zvieratá; prípravky na liečbu akné; kolagén na lekárske použitie; rastlinné výťažky na farmaceutické použitie; farmaceutické prípravky; fytotherapeutické prípravky na lekárske použitie; bylinkové výťažky na lekárske použitie; imunostimulátory; výživové prípravky s liečivými účinkami na terapeutické a lekárske použitie; výživové doplnky z prášku plodov acai; náplasti s vitamínovými doplnkami; výživové doplnky s kozmetickými účinkami; výživové doplnky zo srvátkových bielkovín; výživové doplnky s pivovarskými kvasnicami.

(540) ANDROORGANICS

(550) slovná

(731) Androorganics s. r. o., Štefánikova trieda 87/96, Nitra, SK;

(210) 2300-2022

(220) 29.11.2022

(511) 3, 5, 16, 29, 30, 31, 32, 33, 35, 43 NCL (11)

(511) 3 - Masážne gély (nie na lekárske použitie); kozmetické gély; voňavkárské výrobky; vlasové vody; kozmetické pleťové vody; bieliace prípravky; pracie prostriedky; čistiace prípravky; detergenty (nie na použitie vo výrobnom procese a na lekárske použitie); leštiace prípravky; mydlá; tekuté mydlá; cukrárske aromatické prísady (esenciálne oleje); kozmetické prípravky; sprchové gély; telové šampóny; toaletné prípravky; toaletné vody; kolínske vody; vody po holení; éterické esencie; esenciálne oleje; kozmetické prípravky do kúpeľa; soli do kúpeľa nie na lekárske použitie; kozmetické prípravky na opaľovanie; líčidlá; pleťové mlieka epilačné prípravky; depilačné prípravky; šampóny; laky na vlasy; tužidlá na vlasy; balzamy na vlasy; dezodoranty na osobnú potrebu; kozmetické prípravky pre zvieratá; amoniak (detergent); bieliace soli; odmasťovacie prípravky (nie na použitie vo výrobnom procese); odlakovače; prípravky na odstraňovanie škvŕn; prípravky na čistenie povrchov; neliečivé prípravky na čistenie zubov; prípravky na odstraňovanie vodného kameňa v domácnosti; bieliaca sóda; škrob na bielizeň (apretačný prípravok); vatové tampóny na kozmetické použitie; vata na kozmetické použitie; vatové tyčinky na kozmetické použitie.

5 - Farmaceutické prípravky; hygienické tampóny; absorpčná vata; alkohol na lekárske použitie; alkaloidy na lekárske použitie; analgetiká; anestetiká; antibakteriálne prípravky; chemické antikoncepcné prípravky; antipyretiká; antiseptiká s terapeutickým účinkom; antidiuretiká (lieky na znižovanie tvorby

moču); liečivé bahno; bakteriálne prípravky na lekárske a zverolekárske účely použitie; balzamy na lekárske použitie; aseptická vlna na lekárske použitie; hydrogénuhličitan sodný na farmaceutické použitie; bielkovinové potraviny na lekárske použitie; biocídy; prípravky proti bolestiam hlavy; tyčinky na liečbu bradavíc; bróm na farmaceutické použitie; liečivé rastliny; bylinkové čaje na lekárske použitie; liečivé čaje; netabakové cigarety na lekárske použitie; cukor na lekárske použitie; liečivé cukríky; čuchacie soli; chemické činidlá na lekárske a zverolekárske použitie; čapíky; prípravky na čistenie kontaktných šošoviek; prípravky na čistenie vzduchu; dezinfekčné prípravky; dezodoranty, nie telové alebo pre zvieratá; diagnostické prípravky na lekárske použitie; diétne nápoje na lekárske použitie; diétne potraviny na lekárske použitie; digestíva na farmaceutické použitie; drogy na lekárske použitie; droždie na farmaceutické použitie; liečivé prípravky na starostlivosť o ústnu dutinu; enzymatické prípravky na lekárske použitie; enzymatické prípravky na zverolekárske použitie; obväzová gáza; glukóza na lekárske použitie; repelentné prípravky proti hmyzu; hormóny na lekárske použitie; obklady (teplé zábaly); náplasti; lekárske prípravky na odtučňovacie kúry; chemicko-farmaceutické prípravky; chinín na lekárske použitie; jódomá tinktúra; gáfor na lekárske použitie; hygienické obrúsky napustené dezinfekčnými prípravkami; obväzový materiál; terapeutické prípravky do kúpeľa; prísady do krmív na lekárske účely; liečivá na kurie oká; lieky pre veterinárnu medicínu; lekárničky prenosné (plné); minerálne vody na lekárske použitie; soli na lekárske použitie; potraviny pre dojčatá; liekové kapsuly; liečivé korene; laktóza na farmaceutické použitie; lecitín na lekárske použitie; lieky pre zubné lekárstvo; lieky pre ľudskú medicínu; sladké drievko na farmaceutické použitie; lepidlá na zubné protézy; tekuté masti (linimenty); farmaceutické prípravky proti lupinám; masti na farmaceutické použitie; sušené mlieko pre dojčatá; prípravky proti poteniu nôh; liečivá posilňujúce nervovú sústavu; vedľajšie produkty spracovania obilnín na diétne alebo lekárske použitie; prípravky na ošetrovanie pokožky; masti na lekárske použitie; toniká na lekárske použitie; prehľadná; sedatíva; séra na lekárske použitie; sirupy na farmaceutické použitie; živočíšne uhlie na farmaceutické použitie; vakcíny; vata na lekárske použitie; vitamínové prípravky; multivitamínové prípravky; multiminerálne výživové doplnky; minerálne výživové doplnky; výživové doplnky obsahujúce stopové prvky; hygienické výrobky na lekárske použitie; liečivé infúzie; krvná plazma; baktericídy; fungicídy; oleje na lekárske použitie; liečivé nápoje; výživové doplnky; zverolekárske prípravky; chemické prípravky na farmaceutické použitie; mikroorganizmov pre lekárske použitie; diétne látky na lekárske použitie; bylinné prípravky na lekárske použitie; liečivé prípravky na čistenie zubov; liečivé prípravky na leštenie zubov; liečivé prípravky na bielenie zubov; liečivé prípravky

na vyplachovanie ústnej dutiny; mydlá s liečivými účinkami.

16 - Baliaci papier; blahoprajné pohľadnice; brožúry; plastové bublinové fólie na balenie; časopisy; papierové alebo lepenkové etikety; fotografie; grafické zobrazenia; kalendáre; kartón, lepenka; katalógy; knihy; papierové alebo lepenkové krabice; lepenkové alebo papierové obaly na fľaše; drevitá lepenka (papiernický tovar); lepiace pásky na kancelárske použitie alebo pre domácnosť; leporelá; mapy; obálky (papiernický tovar); obaly (papiernický tovar); obrazy; papiernický tovar; tlačené publikácie; plagáty; prospekty; papierové alebo lepenkové pútače; reklamné tabule z papiera, kartónu alebo lepenky; grafické reprodukcie; tlačené reklamné materiály; umelecké litografie; plastové fólie na balenie; papierové alebo plastové vrecia na balenie.

29 - Vývary (bujóny); prípravky na vývary (bujóny); držky; klobásy, salámy, párky; mäso; mäsové konzervy; mäsové výťažky; prípravky na výrobu polievok; zeleninové šťavy na prípravu jedál; šunka; údeniny; konzervované záhradné bylinky (chuťové prísady); zeleninové šaláty; želatína; nakladaná zelenina; nakladané uhorky; konzervované, sušené a varené ovocie a zelenina; spracované arašidy; bravčová masť; džemy; konzervovaný hrach; zemiakové hranolčeky; sušené hrozienka; hydina (mäso); potravinárske oleje a tuky; jogurt; konzervy s rybami; konzervy s ovocím; konzervy so zeleninou; kyslá kapusta; zemiakové lupienky; margarín; marmelády; maslo; mlieko; mliečne výrobky; mrazené ovocie a zelenina; mäsové paštéty; rybie plátky (filé); konzervované ryby; sardinky (neživé); mlieko obohatené bielkovinami.

30 - Čokoláda; cukrovinky; cukríky; jemné pečivárske výrobky; cukrovinky na zdobenie vianočných stromčekov; pastilky (cukrovinky); bonbóny; karamelky (cukríky); fondán (cukrovinky); ovocné želé (cukrovinky); mäťové cukríky; müsli; čokoládové nápoje; perníky, medovníky; pralinky; pudinky; sladké drievko (cukrovinky); sušienky; torty; zákusky, koláče; zmrzliny; žuvačky; droždie; pivovarské kvasnice; prášok do pečiva; cestá na jedlá; cestá na koláče; cestoviny; chlieb; nekysnutý chlieb; pečivo (rožky); sucháre; sušienky, keksy; oblátky; keksy, zákusky; sladké žemle; koláče s plnkou; slané pečivo (krekery); palacinky; piškóty; pirohy (cestoviny); pšeničná krupica; kukuričná krupica; kukuričná múka; sušený pšeničný lepok; lístkové cesto; zemiakové lupienky s čokoládovou polevou; obilninové vločky; kukuričné vločky; makaróny; múka; prípravky z obilnín; ovsená múka; ovsené potraviny; pšeničná múka (vyrážková); chuťové prísady; príchute do potravín (okrem éterických esencií a esenciálnych olejov); potravinárske príchute okrem esenciálnych olejov; lúpaný jačmeň; mletý jačmeň; jačmenná múka; kukuričné placky (tortilly); sójová múka; obilninové chuťovky; ryža; ryžové koláče; ryžové krekry; jedlý ryžový papier; aromatické prípravky do potravín; zálievky na šaláty; marináda (chuťové prísady); korenie; koreniny; zmesi korenín; soľ na konzervovanie

potravín; kuchynská soľ; cukor; majonézy; horčica; kečup; sójová omáčka; paradajková omáčka; ocot.

31 - Čerstvé ovocie a zelenina; citrusové ovocie, čerstvá cibuľa; čerstvý hrach; čerstvé arašidy; nespracované mandle; orechy (nespracované); semená na siatie; nespracovaný konzumný sezam; čerstvý hlávkový šalát; čerstvé šampiňóny; čerstvé uhorky; čerstvé zemiaky; živé kvety; sušené kvety (na dekoráciu); vence zo živých kvetov; kvetinové cibule; klíčky semien na botanické použitie; surový korok; surová kôra; krík; palmy; palmové listy; sušené rastliny na dekoráciu; rašelina (podstielka); ružové kríky; sadenice; stromy; prírodné trávniky; vianočné stromčeky; čerstvé záhradné bylinky.

32 - Nealkoholické nápoje; nealkoholické ovocné výťažky; príchute na výrobu nealkoholických nápojov; sirupy na výrobu nápojov; stolové vody; vody (nápoje); ovocné džúsy; prášky na prípravu šumivých nápojov; pivo, pivové koktaily.

33 - Alkoholické nápoje okrem piva; brandy, vínovica; džin; likéry; rum; víno; vodka; koktaily; destilované nápoje; alkoholové extrakty (tinktúry); destiláty; liehoviny.

35 - Obchodné sprostredkovateľské služby s tovarmi uvedenými v triedach 3, 5, 16, 29, 30, 31, 32 a 33 tohto zoznamu; reklama; maloobchodné služby s nealkoholickými nápojmi, s potravinami a s papiernickým tovarom; organizovanie audiovizuálnych predstavení na komerčné a reklamné účely; organizovanie obchodných alebo reklamných výstav; personálne poradenstvo; pomoc pri riadení obchodnej činnosti; poradenstvo pri organizovaní obchodnej činnosti; poskytovanie obchodných alebo podnikateľských informácií; predvádzanie (služby modeliek) na reklamné účely a podporu predaja; rozširovanie reklamných materiálov; spracovanie textov; vydávanie reklamných textov; obchodné alebo podnikateľské informácie; komerčné informačné kancelárie; prenájom kancelárskych strojov a zariadení; nábor zamestnancov; obchodný alebo podnikateľský prieskum; obchodný manažment; poradenstvo pri riadení podnikov; prenájom predajných automatov; predvádzanie tovaru.

43 - Bary (služby); kaviarne; rýchle občerstvenie (snackbary); reštauračné (stravovacie) služby; samoobslužné reštaurácie; hotelové ubytovacie služby; prenájom prednáškových sál; prenájom prenosných stavieb; dodávanie hotových jedál na objednávku (katering); prenájom prechodného ubytovania; rezervácie ubytovania v hoteloch; rezervácie ubytovania v penziónoch; rezervácie prechodného ubytovania; ubytovacie kancelárie (hotely, penzióny).

(540)



- (550) obrazová
 (591) zelená, oranžová, biela
 (731) 1. day s.r.o., Mlynárska 19, Košice-Juh, SK;
 (740) Ing. Ivan Belička - Markoffice - známková, patentová a súdnoznalecká kancelária, Banská Bystrica, SK;

(210) 2301-2022

(220) 28.11.2022

(511) 32 NCL (11)

- (511) 32 - Nealkoholické nápoje; minerálne, šumivé, iontové a energetické nápoje; izotonické nápoje; sirupy, koncentráty a iné prípravky na prípravu nealkoholických nápojov; ovocné a zeleninové šťavy (nealkoholické nápoje); mušty; ovocné nektáre a nealkoholické nápoje z ovocných štiav; stolové a minerálne vody; práškové nealkoholické nápoje; prášky na prípravu nápojov; bio formačné širokospektrálne regeneračné nápoje; proteínové nápoje; nenávykové nápoje pre stimuláciu a regeneráciu organizmu a/alebo na zvýšenie jeho výkonnosti; koncentráty na výrobu nápojov fortifikované stopovými prvkami, vitamínmi, prírodnými alebo minerálnymi extraktmi; aperitívy nealkoholické; nealkoholické výťažky z ovocia; zeleninové šťavy (nápoje).

(540) SEMTEX AIR

- (550) slovná
 (731) Kofola ČeskoSlovensko a.s., Nad Porubkou 2278/31a, Poruba, Ostrava, CZ;
 (740) Zathurecky InPaRtners, s. r. o., Banská Bystrica, SK;

(210) 2391-2022

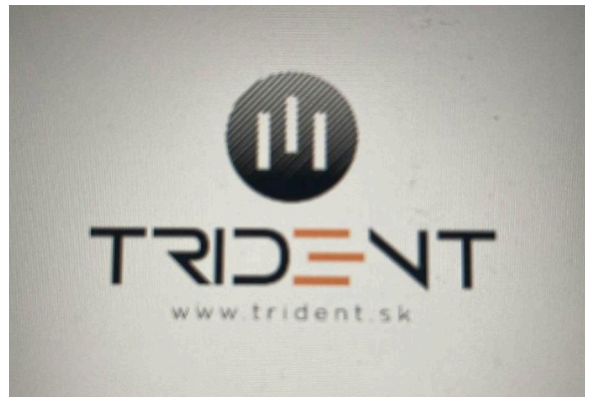
(220) 13.12.2022

(511) 41 NCL (11)

- (511) 41 - Zábava; služby estrádnych umelcov; rozhlasová zábava; vyučovanie; vzdelávanie; školenia; varietné predstavenia; diskotéky (služby); informácie o možnostiach zábavy; organizovanie kultúrnych alebo vzdelávacích výstav; služby poskytované prázdninovými tábormi (zábava); organizovanie živých vystúpení; plánovanie a organizovanie večierok; prenájom štadiónov; organizovanie a vedenie sympózií; rezervácie vstupeniek na zábavné predstavenia; organizovanie predstavení (manažérske

služby); prenájom osvetľovacích prístrojov do divadelných sál a televíznych štúdií; hudobné skladateľské služby; nočné kluby (zábava); služby agentúr ponúkajúcich vstupenky na zábavné podujatia; organizovanie módnych prehliadok na zábavné účely; služby diskžokejov; hudobná tvorba; online poskytovanie digitálnej hudby (bez možnosti kopírovania); skladanie piesní; prenájom umeleckých diel; organizovanie zábavných podujatí, na ktorých sú účastníci oblečení v divadelných kostýmoch (cosplay); kultúrne, vzdelávacie alebo zábavné služby poskytované galériami umenia; služby zvukových technikov na podujatiach; tvorba videozáznamov na podujatiach; služby osvetľovacích technikov na podujatiach; poskytovanie spotrebiteľských posudkov tovarov na kultúrne alebo zábavné účely; poskytovanie spotrebiteľských rebríčkov tovarov na kultúrne alebo zábavné účely.

(540)



- (550) obrazová
 (591) biela, čierna, oranžová
 (731) EVENTAL s.r.o., gen. Svobodu 767/41, Partizánske, SK;
 (740) Vetráková Michaela, JUDr., Tužina, SK;

(210) 2500-2022

(220) 29.12.2022

(511) 9, 35 NCL (11)

- (511) 9 - Počítačový softvér (nahraté počítačové programy).
 35 - Marketing v rámci vydávania softvéru.

(540) Q/UA validator

- (550) slovná
 (731) NORMEX, s.r.o., Šípová 58/3, Nitra, SK;

(210) 11-2023

(220) 16.1.2023

(511) 41 NCL (12)

- (511) 41 - Športová a kultúrna činnosť.

(540)



- (550) obrazová
 (591) ružová, modrá
 (731) Občianske združenie Amazonky, Námestie SNP 472/13, Bratislava-Staré Mesto, SK;
 Ružová stužka n. f., Ladzianskeho 2710/10, Bratislava-Nové Mesto, SK;

(210) 14-2023

(220) 5.1.2023

(511) 35, 41, 43, 44, 45 NCL (12)

- (511) 35 - Pomoc pri riadení obchodnej činnosti; poskytovanie obchodných alebo podnikateľských informácií; reklamné plagátovanie; kancelárie zaoberajúce sa dovozom a vývozom; komerčné informačné kancelárie; analýzy nákladov; rozširovanie reklamných materiálov; fotokopírovacie služby; sprostredkovateľne práce; prenájom kancelárskych strojov a zariadení; účtovníctvo; vedenie účtovných kníh; zostavovanie výpisov z účtov; obchodné alebo podnikové audity (revízia účtov); poradenstvo pri organizovaní a riadení obchodnej činnosti; personálne poradenstvo; poradenstvo pri riadení podnikov; písanie na stroji; predvádzanie tovaru; pomoc pri riadení obchodných alebo priemyselných podnikov; aktualizovanie reklamných materiálov; rozširovanie vzoriek tovarov; odborné posudky efektívnosti podnikov; dražby; prieskum trhu; obchodné odhady; obchodný alebo podnikateľský prieskum; prenájom reklamných materiálov; poradenstvo pri organizovaní obchodnej činnosti; vydávanie reklamných textov; reklama; rozhlasová reklama; obchodný alebo podnikateľský výskum; vzťahy s verejnosťou (public relations); stenografické služby; televízna reklama; prepisovanie správ (kancelárske práce); aranžovanie výkladov; reklamné agentúry; poradenské služby pri riadení obchodnej činnosti; predvádzanie (služby modeliek) na reklamné účely a podporu predaja; marketingový prieskum; správa počítačových súborov; odborné obchodné alebo podnikateľské poradenstvo; hospodárske (ekonomické) predpovede; organizovanie obchodných alebo reklamných výstav; obchodné alebo podnikateľské informácie; prieskum verejnej mienky; príprava miezd a výplatných listín; nábor zamestnancov; administratívne služby poskytované pri premiestňovaní podnikov; prenájom

reklamných plôch; podpora predaja pre tretie osoby; sekretárske služby; vypracovávanie daňových priznaní; odkazovacie telefónne služby (pre neprítomných predplatiteľov); spracovanie textov; služby predplácania novín a časopisov pre tretie osoby; zásielkové reklamné služby; administratívna správa hotelov; odborné obchodné riadenie umeleckých činností; zbieranie údajov do počítačových databáz; zoraďovanie údajov v počítačových databázach; organizovanie obchodných veľtrhov; prenájom fotokopírovacích strojov; online reklama na počítačovej komunikačnej sieti; zásobovacie služby pre tretie osoby (nákup tovarov a služieb pre iné podniky); vyhľadávanie informácií v počítačových súboroch pre tretie osoby; prenájom reklamného času v komunikačných médiách; prehľad tlače (výstrižkové služby); prenájom predajných automatov; výber zamestnancov pomocou psychologických testov; služby porovnávania cien; prezentácia výrobkov v komunikačných médiách pre maloobchod; obchodné informácie a rady spotrebiteľom pri výbere tovarov a služieb; predplatné telekomunikačných služieb pre tretie osoby; administratívne spracovanie obchodných objednávok; obchodná správa licencií výrobkov a služieb pre tretie osoby; subdodávateľské služby (obchodné služby); fakturácie; písanie reklamných textov; zostavovanie štatistík; grafická úprava tlačovín na reklamné účely; vyhľadávanie sponzorov; organizovanie módných prehliadok na podporu predaja; tvorba reklamných filmov; obchodný manažment pre športovcov; marketing; telemarketingové služby; maloobchodné služby s farmaceutickými, zverolekáorskými a hygienickými prípravkami a so zdravotníckymi potrebami; prenájom predajných stánkov; poskytovanie obchodných alebo podnikateľských kontaktných informácií; optimalizácia internetových vyhľadávačov na podporu predaja; platené reklamné služby typu „klikni sem“; obchodné sprostredkovateľské služby; obchodný manažment pre poskytovateľov služieb na voľnej nohe; vyjednávanie a uzatváranie obchodných transakcií pre tretie osoby; aktualizácia a údržba údajov v počítačových databázach; riadenie obchodnej činnosti v stavebníctve; poskytovanie obchodných informácií prostredníctvom webových stránok; online poskytovanie obchodného priestoru pre nákupcov a predajcov tovarov a služieb; rozvíjanie reklamných nápadov; externé administratívne riadenie podnikov; podávanie daňových priznaní; podnikové riadenie refundovaných programov pre tretie osoby; prenájom billboardov; písanie životopisov pre tretie osoby; indexovanie webových stránok na obchodné alebo reklamné účely; správa programov pre pravidelných cestujúcich v leteckej doprave; plánovanie stretnutí (kancelárske práce); pripomínanie stretnutí (kancelárske práce); správa spotrebiteľských vernostných programov; písanie textov scenárov na reklamné účely; záznamy písomnej komunikácie a údajov; aktualizácia a údržba informácií v registroch; zostavovanie zoznamov informácií na obchodné alebo reklamné účely; obchodné

sprostredkovateľské služby v oblasti priradovania potenciálnych súkromných investorov k podnikateľom, ktorí žiadajú o financovanie; výroba telešopingových programov; poradenstvo v oblasti komunikácie (vzťahy s verejnosťou); poradenstvo v oblasti komunikácie (reklama); dohadovanie obchodných zmlúv pre tretie osoby; podpora predaja tovarov a služieb sponzorovaním športových podujatí; konkurenčné spravodajské služby; obchodné spravodajské služby; finančné a účtovné audity; online maloobchodné služby s digitálnou sťahovateľnou hudbou; online maloobchodné služby so sťahovateľnými vyzváňacími tónmi; online maloobchodné služby so sťahovateľnou nahratou hudbou alebo nahratými filmami; veľkoobchodné služby s farmaceutickými, zverolekáarskymi a hygienickými prípravkami a so zdravotníckymi potrebami; služby darčkových zoznamov; cielený marketing; dočasné riadenie podnikov; vonkajšia reklama; maloobchodné služby s umeleckými dielami poskytované galériami; administratívna asistencia pri odpovediach na verejné súťaže; marketing v rámci vydávania softvéru; služby v oblasti vzťahov s médiami; podnikové komunikačné služby; prenájom kancelárskeho vybavenia v zdieľaných kancelárskych priestoroch; komerčné lobistické služby; poskytovanie spotrebiteľských posudkov tovarov na obchodné alebo reklamné účely; poskytovanie spotrebiteľských rebríčkov tovarov na obchodné alebo reklamné účely; poskytovanie spotrebiteľských ohodnotení tovarov na obchodné alebo reklamné účely; služby telefónnych ústrední; maloobchodné služby s pekárskymi výrobkami; určovanie modelov nákupného alebo spotrebného správania sa zákazníkov na obchodné alebo marketingové účely; administratívne služby pri odporúčaní špecializovaných lekárov.

41 - Akadémie (vzdelávanie); zábavné parky; zábava; prenájom kinematografických prístrojov; služby estrádných umelcov; filmové štúdiá; organizovanie vedomostných alebo zábavných súťaží; korešpondenčné vzdelávacie kurzy; telesná výchova; prenájom dekorácií na predstavenia; poskytovanie zariadení na oddych a rekreáciu; rozhlasová zábava; vydávanie textov (okrem reklamných); vyučovanie; vzdelávanie; školenia; požičiavanie zvukových nahrávok; požičiavanie kinematografických filmov; produkcia filmov (nie reklamných); požičovne kníh (knížnice); vydávanie kníh; požičiavanie rozhlasových a televíznych prijímačov; tvorba rozhlasových a televíznych programov; varietné predstavenia; služby orchestrov; divadelné predstavenia; tvorba divadelných alebo iných predstavení; televízna zábava; prenájom divadelných kulís; zoologické záhrady (služby); poskytovanie športovísk; pózovanie modelov výtvarným umelcom; služby pojazdných knižníc; organizovanie a vedenie kolokvií; organizovanie a vedenie konferencií; organizovanie a vedenie kongresov; informácie o výchove a vzdelávaní; skúšanie, preskúšavanie (pedagogická činnosť); informácie o možnostiach zábavy; organizovanie kultúrnych alebo vzdelávacích výstav; fitness kluby

(zdravotné a kondičné cvičenia); požičiavanie audioprístrojov; prenájom osvetľovacích prístrojov do divadelných sál a televíznych štúdií; požičiavanie videokamier; písanie textov scenárov nie na reklamné účely; strihanie videopások; online vydávanie elektronických kníh a časopisov; elektronická edičná činnosť v malom (DTP služby); titulkovanie; online poskytovanie počítačových hier (z počítačových sietí); karaoke služby; hudobné skladateľské služby; online poskytovanie elektronických publikácií (bez možnosti kopírovania); fotografické reportáže; fotografovanie; poradenstvo pri voľbe povolania (v oblasti výchovy a vzdelávania); reportérske služby; prekladateľské služby; tlmočenie posunkovej reči; nahrávanie videopások; fotografovanie na mikrofilm; služby agentúr ponúkajúcich vstupenky na zábavné podujatia; písanie textov; organizovanie a vedenie koncertov; kaligrafické služby; zalamovanie textov (nie na reklamné účely); organizovanie módných prehliadok na zábavné účely; koučovanie (školenie); prenájom športových plôch; tlmočenie; služby osobných trénerov (fitness cvičenia); kurzy telesného cvičenia; odborné preškoloňovanie; hudobná tvorba; požičiavanie hračiek; prenájom vybavenia herní; školské služby (vzdelávanie); online poskytovanie digitálnej hudby (bez možnosti kopírovania); online poskytovanie videozáznamov (bez možnosti kopírovania); individuálne vyučovanie; organizovanie a vedenie vzdelávacích fór s osobnou účasťou; skladanie piesní; písanie televíznych a filmových scenárov (tvorba); turistické prehliadky so sprievodcom; vyučovanie pomocou simulátorov; poskytovanie nestťahovateľných filmov prostredníctvom služieb na prenos videí (na požiadanie); poskytovanie nestťahovateľných televíznych programov prostredníctvom služieb na prenos videí (na požiadanie); prenájom umeleckých diel; prenájom interiérových akvárií; organizovanie horolezeckých túr so sprievodcom; organizovanie zábavných podujatí, na ktorých sú účastníci oblečení v divadelných kostýmoch (cosplay); kultúrne, vzdelávacie alebo zábavné služby poskytované galériami umenia; distribúcia filmov; odborné školenia zamerané na odovzdávanie know-how; vzdelávacie služby poskytované špeciálnymi výchovnými asistentami; vzdelávanie a kvalifikačné skúšky na pilotáž dronov; služby zvukových technikov na podujatiach; tvorba videozáznamov na podujatiach; služby osvetľovacích technikov na podujatiach; režirovanie filmov (okrem reklamných); poskytovanie spotrebiteľských posudkov tovarov na kultúrne alebo zábavné účely; poskytovanie spotrebiteľských rebríčkov tovarov na kultúrne alebo zábavné účely; poskytovanie spotrebiteľských ohodnotení tovarov na kultúrne alebo zábavné účely; prenájom trenažérov; posudzovanie fyzickej zdatnosti na tréningové účely; maľovanie na tvár.

43 - Ubytovacie kancelárie (hotely, penzióny); dodávanie hotových jedál a nápojov na objednávku (katering); kaviarne; prenájom prechodného ubytovania; penzióny; turistické ubytovne; hotelové

ubytovacie služby; reštauračné (stravovacie) služby; rezervácie ubytovania v penziónoch; rezervácie ubytovania v hoteloch; ubytovanie pre zvieratá; prázdninové tábory (ubytovacie služby); rezervácie prechodného ubytovania; prenájom prednáškových sál; recepcné služby pri dočasnom ubytovaní (vydávanie kľúčov); útulky pre zvieratá; prenájom ubytovania počas prázdnin.

44 - Chov zvierat; verejné kúpele (na hygienické účely); turecké kúpele; salóny krásy; kadernícke salóny; zdravotnícka starostlivosť; masáže; lekárske služby; fyzioterapia; sanatóriá; veterinárna pomoc; opatrovateľské ústavy; starostlivosť o čistotu zvierat; sociálne útulky (hospice); ošetrovateľské služby; farmaceutické poradenstvo; starostlivosť o čistotu zvierat chovaných v domácnosti; psychologické služby; aromaterapeutické služby; telemedicínske služby; termálne kúpele; terapeutické služby; alternatívna medicína; zdravotné poradenstvo; ortodontické služby; liečenie pomocou zvierat; ošetrovateľské služby (návštevy v domácnosti); poradenstvo v oblasti stravovania a výživy; akupunktúra; služby regeneratívnej medicíny; poskytovanie asistenčných zvierat osobám so zdravotným postihnutím; tanečná terapia; liečba umením; hudobná terapia; diaľkové monitorovanie zdravotných údajov na účely diagnostiky a liečby.

45 - Adopčné agentúry; opatrovanie detí doma; obývanie bytov a domov počas neprítomnosti majiteľov; opatrovanie zvierat (chovaných v domácnosti) doma; mediačné služby; spravovanie autorských práv; udeľovanie licencií na práva duševného vlastníctva; zastupovanie v súdnych sporoch; online služby sociálnych sietí; vodenie psov von; agentúry sprostredkujúce spoločenské kontakty; individualizované nákupy pre tretie osoby.

(540)



- (550) obrazová
(591) piesková #E3bb8b; hnedá #74645c
(731) Martina Kulhavá, Kráľová pri Senci 1515, SK;

- (210) 15-2023
(220) 4.1.2023
(511) 21, 29, 30, 40, 43 NCL (12)
(511) 21 - Poháre; šálky; podšálky; kanvičky; ručné kávové mlynčeky.
29 - Smotana (mliečne výrobky).
30 - Káva; kávové náhradky; kávové nápoje; čokoláda; čokoládové nápoje; kakaové nápoje; cukrovinky; cukrárske výrobky; pekárenské výrobky; cukor.
40 - Praženie kávy.
43 - Kaviarne; služby reštaurácií „jedlo so sebou“; reštauračné (stravovacie) služby; prenájom nápojových automatov.

(540)



- (550) obrazová
(591) čierna, zelená, biela
(731) LEROS, s.r.o., U Národní galerie 470, Praha 5 - Zbraslav, CZ;
(740) Zathurecky InPaRtners, s. r. o., Banská Bystrica, SK;

- (210) 20-2023
(220) 5.1.2023
(511) 34 NCL (12)
(511) 34 - Vaporizéry pre elektronické cigarety a elektronické fajčiarske zariadenia; ústne vaporizéry pre fajčiarov; tabak, nespracovaný alebo spracovaný; tabakové výrobky, vrátane cigár, cigariet, krátkych cigár, tabaku na šúľanie cigariet, fajkového tabaku, žuvacieho tabaku, šnupavého tabaku, cigariet s filtrom alebo bez neho; tabakové náhradky (nie na lekárske účely); cigarety obsahujúce tabakové náhradky (nie na lekárske účely); potreby pre fajčiarov, vrátane cigaretového papiera a dutiniek, cigaretových filtrov, dózy na tabak, cigarety a puzdrá (nie z drahých kovov) a popolníky, fajky, vreckové prístroje na šúľanie cigariet, špičky cigariet, zapaľovače; zápalky; tabakové tyčinky, tabakové výrobky na zahrievanie, elektronické zariadenia a ich časti na zahrievanie cigariet alebo tabaku; aromatické prísady (okrem esenciálnych olejov) do tabaku; aromatické prísady (okrem esenciálnych olejov) do náplní elektronických cigariet; tekuté roztoky na použitie v elektronických cigaretách; elektronické fajčiarske zariadenia; elektronické cigarety; elektronické cigarety ako náhrada tradičných cigariet; elektronické zariadenia na inhaláciu aerosólu s obsahom nikotínu; orálne vaporizačné zariadenia pre fajčiarov; tabakové výrobky a tabakové náhradky; fajčiarske potreby pre elektronické cigarety; zariadenia na zhášanie zahrievaných cigariet, cigár a zahrievaných tabakových tyčínok; puzdrá na elektronické cigarety s funkciou ich dobíjania; vreckové strojčeky na šúľanie cigariet.

(540)



- (550) obrazová

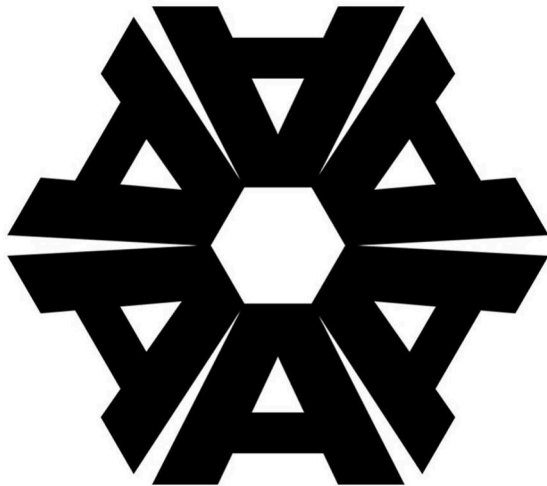
- (731) Diamond Quest Limited, OMC Chambers, P.O Box 3152
Road Town, Tortola, VG;
(740) FAJNOR IP s. r. o., Bratislava-Petržalka, SK;

(210) 35-2023

(220) 10.1.2023

(511) 25, 35, 42 NCL (12)

- (511) 25 - Odevy, obuv a pokrývky hlavy.
35 - Maloobchodné služby s odevmi; veľkoobchodné služby s odevmi; maloobchodné služby s odevmi prostredníctvom internetu; internetový marketing; obchodné vystavovanie tovaru za účelom podpory predaja; podpora predaja módného tovaru prostredníctvom reklamných článkov v časopisoch; predvádzanie (služby modeliek) na reklamné účely a podporu predaja.
42 - Navrhovanie odevov, obuvi a pokrývok hlavy.

(540)

- (550) obrazová
(731) Bc. Ladislav Jambor, Hanulova 935/41, Nitra 1, SK;
(740) TOMEŠ – Patentová a známková kancelária, s. r. o., Bratislava-Dúbravka, SK;

(210) 37-2023

(220) 10.1.2023

(511) 36, 41, 45 NCL (12)

- (511) 36 - Organizovanie dobročinných zbierok; organizovanie peňažných zbierok určených na podporu humanitárnych cieľov, na podporu kultúry, vzdelávania, vedy, umenia, športu, zdravotníctva.
41 - Akadémie (vzdelávanie); zábava; organizovanie vedomostných alebo zábavných súťaží; vzdelávanie; školenia; produkcia filmov (nie reklamných); vydávanie kníh; tvorba rozhlasových a televíznych programov; organizovanie a vedenie konferencií; organizovanie a vedenie kongresov; informácie o výchove a vzdelávaní; organizovanie kultúrnych alebo vzdelávacích výstav; služby poskytované prázdninovými tábormi (zábava); organizovanie živých vystúpení; organizovanie športových súťaží; organizovanie a vedenie seminárov; organizovanie a vedenie sympózií; online vydávanie elektronických

kníh a časopisov; online poskytovanie elektronických publikácií (bez možnosti kopírovania); fotografické reportáže; fotografovanie; poradenstvo pri voľbe povolania (v oblasti výchovy a vzdelávania); písanie textov; zalamovanie textov (nie na reklamné účely); písanie televíznych a filmových scenárov (tvorba); organizovanie zábavných podujatí; tvorba videozáznamov na podujatiach.

45 - Činnosť politických strán spočívajúca v zastupovaní záujmov občanov predovšetkým pred verejnými alebo štátnymi orgánmi a inštitúciami (právne služby); poradenstvo v oblasti ľudských práv; právne poradenstvo, právny výskum.

(540)

- (550) obrazová
(591) sivá/šedá, zelená
(731) Lacho Ivan, Ing., Dobrovičova 124/13, Bratislava-Staré Mesto, SK;

(210) 38-2023

(220) 11.1.2023

(511) 33, 35 NCL (12)

- (511) 33 - Alkoholické nápoje okrem piva.
35 - Reklama v oblasti alkoholických nápojov.

(540) Żubrówka SPIRIT DIVOČINY

- (550) slovná
(731) CEDC International sp. z.o.o., Kowanowska 48, Oborniki, PL;
(740) Ing. Zuzana Gajdošíková - Patentová a známková kancelária, Bratislava-Petržalka, SK;

(210) 44-2023

(220) 10.1.2023

(511) 25 NCL (12)

- (511) 25 - Odevy; obuv a pokrývky hlavy.

(540) Refflekt

- (550) slovná
(731) Matonok Marek, Kľakovská ulica 877/2, Žarnovica, SK;

(210) 45-2023

(220) 11.1.2023

(511) 45 NCL (12)

(511) 45 - Pohrebné služby; pohrebné obrady.

(540)

(550) obrazová

(731) ERA - PS, s. r. o., Krátka 5892/7, Prešov, SK;

(210) 60-2023

(220) 12.1.2023

(511) 9, 35, 37 NCL (12)

(511) 9 - Počítačový softvér (nahraté počítačové programy); monitorovacie počítačové programy; zariadenia na spracovanie údajov.

35 - Administratívne spracovanie obchodných objednávok; poradenstvo pri organizovaní a riadení obchodnej činnosti; zbieranie údajov do počítačových databáz; reklama; prenájom reklamných plôch; prenájom reklamného času v komunikačných médiách; riadenie obchodnej činnosti.

37 - Údržba a opravy fotovoltaických zariadení, solárnych (fotovoltických) prístrojov a zariadení, fotovoltických (solárnych) článkov, fotovoltických (solárnych) modulov; inštalácie fotovoltických zariadení, fotovoltických článkov a modulov, fotovoltaických zariadení, solárnych (fotovoltických) prístrojov a zariadení, fotovoltických (solárnych) článkov, fotovoltických (solárnych) modulov.

(540)

(550) obrazová

(591) zelená

(731) Zelenapredom s. r. o., Točnica 111, SK;

(740) Boldiz Law Firm s.r.o., Nové Zámky, SK;

(210) 61-2023

(220) 12.1.2023

(511) 9, 16, 28, 35, 38, 41 NCL (12)

(511) 9 - Elektronické, optické a meracie prístroje a zariadenia; prístroje na záznam, prenos, spracovanie a reprodukciu zvuku, obrazu alebo údajov; telekomunikačné prístroje a zariadenia; vysielacie zariadenia; prepájacie alebo smerovacie zariadenia; prístroje na prenos údajov; magnetické nosiče údajov;

počítače; periférne zariadenia počítačov; elektronické obvody na prenos programových údajov; počítačový softvér(nahraté počítačové programy); počítačový softvér (sťahovateľný); elektronické publikácie (sťahovateľné); digitálna hudba (sťahovateľná); MP3 prehrávače; videofilmy; mikroprocesory; počítačové klávesnice; modemy; čipové telefónne karty; exponované filmy; kreslené filmy; fotoaparáty; gramofónové platne; gramofóny; hudobné mincové automaty; kamery; magnetofóny; mobilné telefóny; elektronické stieracie žreby na lotériové hry (softvér).
16 - Papier; kartón; lepenka; tlačoviny; tlačené publikácie; časopisy (periodiká); noviny; knihy; prospekty; brožúry; plagáty; fotografie (tlačoviny); pohľadnice; kalendáre; katalógy; príručky; sprievodcovia (tlačené publikácie); ročenky; tlačené reklamné materiály; letáky; kancelárske potreby okrem nábytku.

28 - Biliardové stoly; karty na bingo; dáma (hra); domino (hra); hracie karty; hracie kocky; hracie žetóny; stavebnicové kocky (hračky); kolky (hra); ruletové kolesá; stolové hry; šachové hry; šípky (hra); žetóny na hazardné hry; stieracie žreby (na lotériové hry); výherné hracie automaty; prístroje na elektronické hry; hracie žreby a tikety.

35 - Poradenské a konzultačné služby v oblasti reklamy; poradenské a konzultačné služby v oblasti obchodnej administratívy; poradenské a konzultačné služby v oblasti služieb uvedených v triede 35 tohto zoznamu; poskytovanie obchodných alebo podnikateľských informácií; marketing; obchodný alebo podnikateľský prieskum; prieskum verejnej mienky; prieskum trhu; analýzy nákladov; hospodárske (ekonomické)predpovede; správa počítačových súborov; zbieranie údajov do počítačových databáz; zoraďovanie údajov v počítačových databázach; vzťahy s verejnosťou (public relations); organizovanie obchodných alebo reklamných výstav; personálne poradenstvo; predvádzanie tovaru; reklamné plagátovanie; obchodná správa licencií výrobkov a služieb (pre tretie osoby); prezentácia výrobkov v komunikačných médiách pre maloobchod; rozširovanie reklamných alebo inzertných oznamov; rozširovanie reklamných materiálov zákazníkom (letáky, prospekty, tlačoviny, vzorky); vydávanie reklamných textov; aktualizovanie reklamných materiálov; prenájom reklamných plôch; rozhlasová reklama; reklama; online reklama na počítačovej komunikačnej sieti; reklama prostredníctvom mobilných telefónov; reklamné agentúry; televízna reklama; reklamné služby prostredníctvom akéhokoľvek média, prostredníctvom telefónnej siete, dátovej siete, informačnej siete, elektronickej siete, komunikačnej siete alebo počítačovej siete; poskytovanie informácií obchodného alebo reklamného charakteru; poskytovanie multimediálnych informácií obchodného alebo reklamného charakteru; vyhľadávanie informácií v počítačových súboroch (pre tretie osoby); prenájom reklamných materiálov; obchodné sprostredkovateľské služby; spracovanie textov;

vyhľadávanie sponzorov; komerčné informačné kancelárie.

38 - Elektronická pošta; vysielanie káblovej televízie; vysielacie služby; telekomunikačné služby; televízne vysielanie; rozhlasové vysielanie; telefonické služby; spravodajské kancelárie; prenájom prístrojov na prenos správ; poskytovanie audiotextových telekomunikačných služieb.

41 - Vzdelávanie; zábava; zábavné parky; informácie o možnostiach zábavy; organizovanie a vedenie lotérií a stávkových hier; organizovanie lotérií a stávkových hier prostredníctvom internetu; organizovanie a vedenie hier o peniaze; organizovanie elektronických kurzových stávok; organizovanie kurzových stávok; organizovanie kurzových stávok prostredníctvom internetu; hazardné hry (herne); poskytovanie športovísk; tvorba televíznych programov; tvorba publicistických, spravodajských, zábavných a vzdelávacích programov; nahrávanie videofilmov; televízna zábava; divadelné predstavenia; tvorba divadelných alebo iných predstavení; prenájom kinematografických prístrojov; prenájom osvetľovacích prístrojov do divadelných sál a televíznych štúdií; prenájom dekorácií na predstavenia; požičiavanie kinematografických filmov; požičiavanie videopások; produkcia filmov (nie reklamných); filmové štúdiá; poskytovanie informácií oblasti kultúry, športu, zábavy a vzdelávania; výchovno-zábavné klubové služby; organizovanie a vedenie koncertov; organizovanie plesov; organizovanie súťaží krásy; organizovanie športových súťaží; organizovanie vedomostných súťaží; organizovanie zábavných súťaží; organizovanie kultúrnych alebo vzdelávacích výstav; organizovanie a vedenie konferencií; organizovanie a vedenie školení; organizovanie živých vystúpení; plánovanie a organizovanie večierkov; nahrávacie štúdiá (služby); reportárske služby; vydávanie textov (okrem reklamných); elektronická edičná činnosť v malom (DTP služby); on-line poskytovanie elektronických publikácií (bez možnosti kopírovania); on-line vydávanie elektronických kníh, novín a časopisov; on-line poskytovanie počítačových hier (z počítačových sietí); prenájom videorekordérov; požičiavanie audio prístrojov; organizovanie a vedenie konferencií poskytované on-line prostredníctvom telekomunikačného spojenia alebo počítačovej siete; organizovanie a vedenie seminárov poskytované on-line prostredníctvom telekomunikačného spojenia alebo počítačovej siete; organizovanie a vedenie tvorivých dielní (výučba) poskytované on-line prostredníctvom telekomunikačného spojenia alebo počítačovej siete; on-line poskytovanie digitálnej hudby (bez možnosti kopírovania); informácie o možnostiach rekreácie, zábavy, výchove a vzdelávaní poskytované on-line z počítačových databáz alebo internetu; tvorba rozhlasových programov; fotografické reportáže; nahrávanie videopások; vydávanie kníh; organizovanie kultúrno-spoločenských podujatí a hier (nie na reklamné účely); organizovanie vedomostných alebo zábavných

súťaží prostredníctvom internetu alebo telefónov a mobilných telefónov; rozhlasová zábava; prekladateľské služby; organizovanie zábavných a súťažných hier (okrem reklamných); televízna zábava a súťažné hry vyžadujúce telefonickú účasť divákov; interaktívne zábavné služby s použitím mobilných telefónov; rezervácie vstupeniek na zábavné predstavenia.

(540)

Námorná bitka

(550) obrazová

(731) N I K É, spol. s r.o., Ilkovičova 34, Bratislava - mestská časť Staré Mesto, SK;

(740) TM & PATENT ATTORNEY NEUSCHL s. r. o., Bratislava, SK;

(210) 63-2023

(220) 12.1.2023

(511) 9, 16, 28, 35, 38, 41 NCL (12)

(511) 9 - Elektronické, optické a meracie prístroje a zariadenia; prístroje na záznam, prenos, spracovanie a reprodukciu zvuku, obrazu alebo údajov; telekomunikačné prístroje a zariadenia; vysielacie zariadenia; prepájacie alebo smerovacie zariadenia; prístroje na prenos údajov; magnetické nosiče údajov; počítače; periférne zariadenia počítačov; elektronické obvody na prenos programových údajov; počítačový softvér (nahraté počítačové programy); počítačový softvér (sťahovateľný); elektronické publikácie (sťahovateľné); digitálna hudba (sťahovateľná); MP3 prehrávače; videofilmy; mikroprocesory; počítačové klávesnice; modemy; čipové telefónne karty; exponované filmy; kreslené filmy; fotoaparáty; gramofónové platne; gramofóny; hudobné mincové automaty; kamery; magnetofóny; mobilné telefóny; elektronické stieracie žreby na lotériové hry (softvér).
16 - Papier; kartón; lepenka; tlačoviny; tlačené publikácie; časopisy (periodiká); noviny; knihy; prospekty; brožúry; plagáty; fotografie (tlačoviny); pohľadnice; kalendáre; katalógy; príručky; sprievodcovia (tlačené publikácie); ročenky; tlačené reklamné materiály; letáky; kancelárske potreby okrem nábytku.

28 - Biliardové stoly; karty na bingo; dáma (hra); domino (hra); hracie karty; hracie kocky; hracie žetóny; stavebnicové kocky (hračky); kolky (hra); ruletové kolesá; stolové hry; šachové hry; šípky (hra); žetóny na hazardné hry; stieracie žreby (na lotériové hry); výherné hracie automaty; prístroje na elektronické hry; hracie žreby a tikety.

35 - Poradenské a konzultačné služby v oblasti reklamy; poradenské a konzultačné služby v oblasti obchodnej administratívy; poradenské a konzultačné služby v oblasti služieb uvedených v triede 35 tohto zoznamu; poskytovanie obchodných alebo podnikateľských informácií;

marketing; obchodný alebo podnikateľský prieskum; prieskum verejnej mienky; prieskum trhu; analýzy nákladov; hospodárske (ekonomické)predpovede; správa počítačových súborov; zbieranie údajov do počítačových databáz; zoraďovanie údajov v počítačových databázach; vzťahy s verejnosťou (public relations); organizovanie obchodných alebo reklamných výstav; personálne poradenstvo; predvádzanie tovaru; reklamné plagátovanie; obchodná správa licencií výrobkov a služieb (pre tretie osoby); prezentácia výrobkov v komunikačných médiách pre maloobchod; rozširovanie reklamných alebo inzertných oznamov; rozširovanie reklamných materiálov zákazníkom (letáky, prospekty, tlačoviny, vzorky); vydávanie reklamných textov; aktualizovanie reklamných materiálov; prenájom reklamných plôch; rozhlasová reklama; reklama; online reklama na počítačovej komunikačnej sieti; reklama prostredníctvom mobilných telefónov; reklamné agentúry; televízna reklama; reklamné služby prostredníctvom akéhokoľvek média, prostredníctvom telefónnej siete, dátovej siete, informačnej siete, elektronickej siete, komunikačnej siete alebo počítačovej siete; poskytovanie informácií obchodného alebo reklamného charakteru; poskytovanie multimediálnych informácií obchodného alebo reklamného charakteru; vyhľadávanie informácií v počítačových súboroch (pre tretie osoby); prenájom reklamných materiálov; obchodné sprostredkovateľské služby; spracovanie textov; vyhľadávanie sponzorov; komerčné informačné kancelárie.

38 - Elektronická pošta; vysielanie káblovej televízie; vysielacie služby; telekomunikačné služby; televízne vysielanie; rozhlasové vysielanie; telefonické služby; spravodajské kancelárie; prenájom prístrojov na prenos správ; poskytovanie audiotextových telekomunikačných služieb.

41 - Vzdelávanie; zábava; zábavné parky; informácie o možnostiach zábavy; organizovanie a vedenie lotérií a stávkových hier; organizovanie lotérií a stávkových hier prostredníctvom internetu; organizovanie a vedenie hier o peniaze; organizovanie elektronických kurzových stávok; organizovanie kurzových stávok; organizovanie kurzových stávok prostredníctvom internetu; hazardné hry (herne); poskytovanie športovísk; tvorba televíznych programov; tvorba publicistických, spravodajských, zábavných a vzdelávacích programov; nahrávanie videofilmov; televízna zábava; divadelné predstavenia; tvorba divadelných alebo iných predstavení; prenájom kinematografických prístrojov; prenájom osvetľovacích prístrojov do divadelných sál a televíznych štúdií; prenájom dekorácií na predstavenia; požičiavanie kinematografických filmov; požičiavanie videopások; produkcia filmov (nie reklamných); filmové štúdiá; poskytovanie informácií oblasti kultúry, športu, zábavy a vzdelávania; výchovno-zábavné klubové služby; organizovanie a vedenie koncertov; organizovanie plesov; organizovanie súťaží krásy; organizovanie

športových súťaží; organizovanie vedomostných súťaží; organizovanie zábavných súťaží; organizovanie kultúrnych alebo vzdelávacích výstav; organizovanie a vedenie konferencií; organizovanie a vedenie školení; organizovanie živých vystúpení; plánovanie a organizovanie večierkov; nahrávacie štúdiá (služby); reportérske služby; vydávanie textov (okrem reklamných); elektronická edičná činnosť v malom (DTP služby); on-line poskytovanie elektronických publikácií (bez možnosti kopírovania); on-line vydávanie elektronických kníh, novín a časopisov; on-line poskytovanie počítačových hier (z počítačových sietí); prenájomvideorekordérov; požičiavanie audio prístrojov; organizovanie a vedenie konferencií poskytované on-line prostredníctvom telekomunikačného spojenia alebo počítačovej siete; organizovanie a vedenie seminárov poskytované on-line prostredníctvom telekomunikačného spojenia alebo počítačovej siete; organizovanie a vedenie tvorivých dielní (výučba) poskytované on-line prostredníctvom telekomunikačného spojenia alebo počítačovej siete; on-line poskytovanie digitálnej hudby (bez možnosti kopírovania); informácie o možnostiach rekreácie, zábavy, výchove a vzdelávaní poskytované on-line z počítačových databáz alebo internetu; tvorba rozhlasových programov; fotografické reportáže; nahrávanie videopások; vydávanie kníh; organizovanie kultúrno-spoločenských podujatí a hier (nie na reklamné účely); organizovanie vedomostných alebo zábavných súťaží prostredníctvom internetu alebo telefónov a mobilných telefónov; rozhlasová zábava; prekladateľské služby; organizovanie zábavných a súťažných hier (okrem reklamných);televízna zábava a súťažné hry vyžadujúce telefonickú účasť divákov; interaktívne zábavné služby s použitím mobilných telefónov; rezervácie vstupeniek na zábavné predstavenia.

(540)



(550) obrazová

(591) čierna, zelená, žltá

(731) N I K É, spol. s r.o., Ilkovičova 34, Bratislava - mestská časť Staré Mesto, SK;

(740) TM & PATENT ATTORNEY NEUSCHL s. r. o., Bratislava, SK;

(210) 69-2023

(220) 12.1.2023

(511) 9, 16, 28, 35, 38, 41 NCL (12)

(511) 9 - Elektronické, optické a meracie prístroje a zariadenia; prístroje na záznam, prenos, spracovanie a reprodukciu zvuku, obrazu alebo údajov; telekomunikačné prístroje a zariadenia; vysielacie zariadenia; prepájacie alebo smerovacie zariadenia; prístroje na prenos údajov; magnetické nosiče údajov; počítače; periférne zariadenia počítačov; elektronické obvody na prenos programových údajov; počítačový softvér(nahraté počítačové programy); počítačový softvér (sťahovateľný); elektronické publikácie (sťahovateľné); digitálna hudba (sťahovateľná); MP3 prehrávače; videofilmy; mikroprocesory; počítačové klávesnice; modemy; čipové telefónne karty; exponované filmy; kreslené filmy; fotoaparáty; gramofónové platne; gramofóny; hudobné mincové automaty; kamery; magnetofóny; mobilné telefóny; elektronické stieracie žreby na lotériové hry (softvér).

16 - Papier; kartón; lepenka; tlačoviny; tlačené publikácie; časopisy (periodiká); noviny; knihy; prospekty; brožúry; plagáty; fotografie (tlačoviny); pohľadnice; kalendáre; katalógy; príručky; sprievodcovia (tlačené publikácie); ročenky; tlačené reklamné materiály; letáky; kancelárske potreby okrem nábytku.

28 - Biliardové stoly; karty na bingo; dáma (hra); domino (hra); hracie karty; hracie kocky; hracie žetóny; stavebnicové kocky (hračky); kolky (hra); ruletové kolesá; stolové hry; šachové hry; šípky (hra); žetóny na hazardné hry; stieracie žreby (na lotériové hry); výherné hracie automaty; prístroje na elektronické hry; hracie žreby a tikety.

35 - Poradenské a konzultačné služby v oblasti reklamy; poradenské a konzultačné služby v oblasti obchodnej administratívy; poradenské a konzultačné služby v oblasti služieb uvedených v triede 35 tohto zoznamu; poskytovanie obchodných alebo podnikateľských informácií; marketing; obchodný alebo podnikateľský prieskum; prieskum verejnej mienky; prieskum trhu; analýzy nákladov; hospodárske (ekonomické)predpovede; správa počítačových súborov; zbieranie údajov do počítačových databáz; zoraďovanie údajov v počítačových databázach; vzťahy s verejnosťou (public relations); organizovanie obchodných alebo reklamných výstav; personálne poradenstvo; predvádzanie tovaru; reklamné plagátovanie; obchodná správa licencií výrobkov a služieb (pre tretie osoby); prezentácia výrobkov v komunikačných médiách pre maloobchod; rozširovanie reklamných alebo inzertných oznamov; rozširovanie reklamných materiálov zákazníkom (letáky, prospekty, tlačoviny, vzorky); vydávanie reklamných textov; aktualizovanie reklamných materiálov; prenájom reklamných plôch; rozhlasová reklama; reklama; online reklama na počítačovej komunikačnej sieti; reklama prostredníctvom mobilných telefónov; reklamné agentúry; televízna reklama; reklamné služby prostredníctvom akéhokoľvek média, prostredníctvom

telefónnej siete, dátovej siete, informačnej siete, elektronickej siete, komunikačnej siete alebo počítačovej siete; poskytovanie informácií obchodného alebo reklamného charakteru; poskytovanie multimediálnych informácií obchodného alebo reklamného charakteru; vyhľadávanie informácií v počítačových súboroch (pre tretie osoby); prenájom reklamných materiálov; obchodné sprostredkovateľské služby; spracovanie textov; vyhľadávanie sponzorov; komerčné informačné kancelárie.

38 - Elektronická pošta; vysielanie káblovej televízie; vysielacie služby; telekomunikačné služby; televízne vysielanie; rozhlasové vysielanie; telefonické služby; spravodajské kancelárie; prenájom prístrojov na prenos správ; poskytovanie audiotextových telekomunikačných služieb.

41 - Vzdelávanie; zábava; zábavné parky; informácie o možnostiach zábavy; organizovanie a vedenie lotérií a stávkových hier; organizovanie lotérií a stávkových hier prostredníctvom internetu; organizovanie a vedenie hier o peniaze; organizovanie elektronických kurzových stávok; organizovanie kurzových stávok; organizovanie kurzových stávok prostredníctvom internetu; hazardné hry (herne); poskytovanie športovísk; tvorba televíznych programov; tvorba publicistických, spravodajských, zábavných a vzdelávacích programov; nahrávanie videofilmov; televízna zábava; divadelné predstavenia; tvorba divadelných alebo iných predstavení; prenájom kinematografických prístrojov; prenájom osvetľovacích prístrojov do divadelných sál a televíznych štúdií; prenájom dekorácií na predstavenia; požičiavanie kinematografických filmov; požičiavanie videopások; produkcia filmov (nie reklamných); filmové štúdiá; poskytovanie informácií oblasti kultúry, športu, zábavy a vzdelávania; výchovno-zábavné klubové služby; organizovanie a vedenie koncertov; organizovanie plesov; organizovanie súťaží krásy; organizovanie športových súťaží; organizovanie vedomostných súťaží; organizovanie zábavných súťaží; organizovanie kultúrnych alebo vzdelávacích výstav; organizovanie a vedenie konferencií; organizovanie a vedenie školení; organizovanie živých vystúpení; plánovanie a organizovanie večierkov; nahrávacie štúdiá (služby); reportárske služby; vydávanie textov (okrem reklamných); elektronická edičná činnosť v malom (DTP služby); on-line poskytovanie elektronických publikácií (bez možnosti kopírovania); on-line vydávanie elektronických kníh, novin a časopisov; on-line poskytovanie počítačových hier (z počítačových sietí); prenájomvideorekordérov; požičiavanie audio prístrojov; organizovanie a vedenie konferencií poskytované on-line prostredníctvom telekomunikačného spojenia alebo počítačovej siete; organizovanie a vedenie seminárov poskytované on-line prostredníctvom telekomunikačného spojenia alebo počítačovej siete; organizovanie a vedenie tvorivých dielní (výučba) poskytované on-line prostredníctvom telekomunikačného spojenia alebo

počítačovej sieti; on-line poskytovanie digitálnej hudby (bez možnosti kopírovania); informácie o možnostiach rekreácie, zábavy, výchovy a vzdelávaní poskytované on-line z počítačových databáz alebo internetu; tvorba rozhlasových programov; fotografické reportáže; nahrávanie videopások; vydávanie kníh; organizovanie kultúrno-spoločenských podujatí a hier (nie na reklamné účely); organizovanie vedomostných alebo zábavných súťaží prostredníctvom internetu alebo telefónov a mobilných telefónov; rozhlasová zábava; prekladateľské služby; organizovanie zábavných a súťažných hier (okrem reklamných); televízna zábava a súťažné hry vyžadujúce telefonickú účasť divákov; interaktívne zábavné služby s použitím mobilných telefónov; rezervácie vstupeniek na zábavné predstavenia.

(540)



(550) obrazová

(591) čierna, biela, sivá, zelená, modrá, žltá

(731) N I K É, spol. s r.o., Ilkovičova 34, Bratislava - mestská časť Staré Mesto, SK;

(740) TM & PATENT ATTORNEY NEUSCHL s. r. o., Bratislava, SK;

(210) 77-2023

(220) 12.1.2023

(511) 9, 16, 28, 35, 38, 41 NCL (12)

(511) 9 - Elektronické, optické a meracie prístroje a zariadenia; prístroje na záznam, prenos, spracovanie a reprodukciu zvuku, obrazu alebo údajov; telekomunikačné prístroje a zariadenia; vysielacie zariadenia; prepájacie alebo smerovacie zariadenia; prístroje na prenos údajov; magnetické nosiče údajov; počítače; periférne zariadenia počítačov; elektronické obvody na prenos programových údajov; počítačový softvér (nahraté počítačové programy); počítačový softvér (sťahovateľný); elektronické publikácie (sťahovateľné); digitálna hudba (sťahovateľná); MP3 prehrávače; videofilmy; mikroprocesory; počítačové klávesnice; modemy; čipové telefonné karty; exponované filmy; kreslené filmy; fotoaparáty; gramofónové platne; gramofóny; hudobné mincové automaty; kamery; magnetofóny; mobilné telefóny; elektronické stieracie žreby na lotériové hry (softvér).
16 - Papier; kartón; lepenka; tlačoviny; tlačené publikácie; časopisy (periodiká); noviny; knihy; prospekty; brožúry; plagáty; fotografie (tlačoviny); pohľadnice; kalendáre; katalógy; príručky; sprievodcovia (tlačené publikácie); ročenky; tlačené reklamné materiály; letáky; kancelárske potreby okrem nábytku.

28 - Biliardové stoly; karty na bingo; dáma (hra); domino (hra); hracie karty; hracie kocky; hracie žetóny; stavebnicové kocky (hračky); kolky (hra); ruletové kolesá; stolové hry; šachové hry; šípky (hra); žetóny na hazardné hry; stieracie žreby (na lotériové hry); výherné hracie automaty; prístroje na elektronické hry; hracie žreby a tikety.

35 - Poradenské a konzultačné služby v oblasti reklamy; poradenské a konzultačné služby v oblasti obchodnej administratívy; poradenské a konzultačné služby v oblasti služieb uvedených v triede 35 tohto zoznamu; poskytovanie obchodných alebo podnikateľských informácií; marketing; obchodný alebo podnikateľský prieskum; prieskum verejnej mienky; prieskum trhu; analýzy nákladov; hospodárske (ekonomické) predpovede; správa počítačových súborov; zbieranie údajov do počítačových databáz; zoraďovanie údajov v počítačových databázach; vzťahy s verejnosťou (public relations); organizovanie obchodných alebo reklamných výstav; personálne poradenstvo; predvádzanie tovaru; reklamné plagátovanie; obchodná správa licencií výrobkov a služieb (pre tretie osoby); prezentácia výrobkov v komunikačných médiách pre maloobchod; rozširovanie reklamných alebo inzertných oznamov; rozširovanie reklamných materiálov zákazníkom (letáky, prospekty, tlačoviny, vzorky); vydávanie reklamných textov; aktualizovanie reklamných materiálov; prenájom reklamných plôch; rozhlasová reklama; reklama; online reklama na počítačovej komunikačnej sieti; reklama prostredníctvom mobilných telefónov; reklamné agentúry; televízna reklama; reklamné služby prostredníctvom akéhokoľvek média, prostredníctvom telefonnej siete, dátovej siete, informačnej siete, elektronickej siete, komunikačnej siete alebo počítačovej sieti; poskytovanie informácií obchodného alebo reklamného charakteru; poskytovanie multimediálnych informácií obchodného alebo reklamného charakteru; vyhľadávanie informácií v počítačových súboroch (pre tretie osoby); prenájom reklamných materiálov; obchodné sprostredkovateľské služby; spracovanie textov; vyhľadávanie sponzorov; komerčné informačné kancelárie.

38 - Elektronická pošta; vysielanie káblovej televízie; vysielacie služby; telekomunikačné služby; televízne vysielanie; rozhlasové vysielanie; telefonické služby; spravodajské kancelárie; prenájom prístrojov na prenos správ; poskytovanie audiotextových telekomunikačných služieb.

41 - Vzdelávanie; zábava; zábavné parky; informácie o možnostiach zábavy; organizovanie a vedenie lotérií a stávkových hier; organizovanie lotérií a stávkových hier prostredníctvom internetu; organizovanie a vedenie hier o peniaze; organizovanie elektronických kurzových stávok; organizovanie kurzových stávok; organizovanie kurzových stávok prostredníctvom internetu; hazardné hry (herne); poskytovanie športovísk; tvorba televíznych programov; tvorba publicistických,

spravodajských, zábavných a vzdelávacích programov; nahrávanie videofilmov; televízna zábava; divadelné predstavenia; tvorba divadelných alebo iných predstavení; prenájom kinematografických prístrojov; prenájom osvetľovacích prístrojov do divadelných sál a televíznych štúdií; prenájom dekorácií na predstavenia; požičiavanie kinematografických filmov; požičiavanie videopások; produkcia filmov (nie reklamných); filmové štúdiá; poskytovanie informácií oblasti kultúry, športu, zábavy a vzdelávania; výchovno-zábavné klubové služby; organizovanie a vedenie koncertov; organizovanie plesov; organizovanie súťaží krásy; organizovanie športových súťaží; organizovanie vedomostných súťaží; organizovanie zábavných súťaží; organizovanie kultúrnych alebo vzdelávacích výstav; organizovanie a vedenie konferencií; organizovanie a vedenie školení; organizovanie živých vystúpení; plánovanie a organizovanie večierkov; nahrávacie štúdiá (služby); reportárske služby; vydávanie textov (okrem reklamných); elektronická edičná činnosť v malom (DTP služby); on-line poskytovanie elektronických publikácií (bez možnosti kopírovania); on-line vydávanie elektronických kníh, novín a časopisov; on-line poskytovanie počítačových hier (z počítačových sietí); prenájomvideorekordérov; požičiavanie audio prístrojov; organizovanie a vedenie konferencií poskytované on-line prostredníctvom telekomunikačného spojenia alebo počítačovej siete; organizovanie a vedenie seminárov poskytované on-line prostredníctvom telekomunikačného spojenia alebo počítačovej siete; organizovanie a vedenie tvorivých dielní (výučba) poskytované on-line prostredníctvom telekomunikačného spojenia alebo počítačovej siete; on-line poskytovanie digitálnej hudby (bez možnosti kopírovania); informácie o možnostiach rekreácie, zábavy, výchove a vzdelávaní poskytované on-line z počítačových databáz alebo internetu; tvorba rozhlasových programov; fotografické reportáže; nahrávanie videopások; vydávanie kníh; organizovanie kultúrno-spoločenských podujatí a hier (nie na reklamné účely); organizovanie vedomostných alebo zábavných súťaží prostredníctvom internetu alebo telefónov a mobilných telefónov; rozhlasová zábava; prekladateľské služby; organizovanie zábavných a súťažných hier (okrem reklamných); televízna zábava a súťažné hry vyžadujúce telefonickú účasť divákov; interaktívne zábavné služby s použitím mobilných telefónov; rezervácie vstupeniek na zábavné predstavenia.

(540)



(550) obrazová

(591) zelená, červená, žltá

(731) N I K É, spol. s r.o., Ilkovičova 34, Bratislava - mestská časť Staré Mesto, SK;

(740) TM & PATENT ATTORNEY NEUSCHL s. r. o., Bratislava, SK;

(210) 82-2023

(220) 14.1.2023

(511) 35, 36, 38 NCL (12)

(511) 35 - Poskytovanie obchodných alebo podnikateľských informácií; komerčné informačné kancelárie; prieskum trhu; vydávanie reklamných textov; reklama; vzťahy s verejnosťou (public relations); marketingový prieskum; marketing; podpora predaja pre tretie osoby; reklama; online reklama na počítačovej komunikačnej sieti; online poskytovanie obchodného priestoru pre nákupcov a predajcov tovarov a služieb; správa spotrebiteľských vernostných programov; zostavovanie zoznamov informácií na obchodné alebo reklamné účely; podpora predaja tovarov a služieb (pre tretie osoby); služby v oblasti vzťahov s médiami; riadenie zákaznickej vernosti; maloobchodné služby s motorovými palivami.

36 - Poskytovanie zliav vo vybraných zariadeniach prostredníctvom členskej karty; elektronické peňaženky (platobné služby).

38 - Poskytovanie prístupu k počítačovým aplikáciám prostredníctvom internetu.

(540)



(550) obrazová

(591) čierna, žltá, zlatá

(731) SLOVNAFT, a.s., Vlčie hrdlo 1, Bratislava, SK;

(740) Ing. Peter Hojčuš - Patentová a známková kancelária, Bratislava-Ružinov, SK;

(210) 85-2023

(220) 15.1.2023

(511) 30, 35 NCL (12)

(511) 30 - Sušienky, keksy; sladové sušienky; cukríky; ovocný drops (cukríky); lízanky; perníky, medovníky; cukor, med, melasový sirup; čokoláda; cukrovinky na zdobenie vianočných stromčekov; oblátky; zákusky, koláče; karamelky (cukríky); žuvačky; čokoláda; cukrovinky; fondán (cukrovinky); cukrárske aromatické prísady (okrem esenciálnych olejov); med; plnené koláče; pastilky (cukrovinky); pralinky; ovocné želé (cukrovinky); müsli; čokoládové peny; penové cukrovinky; sladké žemle; chlieb, pekárske a cukrárske výrobky; múka a obilninové výrobky; oplátkové trubičky; cestá na jedlá; cestá na koláče; kukuričné placky; špaldové placky.

35 - Maloobchodné služby s tovarmi uvedenými v triede 30 tohto zoznamu; veľkoobchodné služby s tovarmi uvedenými v triede 30 tohto zoznamu.

(540)



- (550) obrazová
 (591) biela, červená, čierna, modrá, žltá, oranžová
 (731) TOL, spol. s r.o., Priemyselná ulica 4765, Poprad - Matejovce, SK;
 (740) MG LEGAL s.r.o., Košice-Staré Mesto, SK;

(210) 90-2023

(220) 16.1.2023

(511) 9, 16, 28, 35, 38, 41 NCL (12)

- (511) 9 - Elektronické, optické a meracie prístroje a zariadenia; prístroje na záznam, prenos, spracovanie a reprodukciu zvuku, obrazu alebo údajov; telekomunikačné prístroje a zariadenia; vysielacie zariadenia; prepájacie alebo smerovacie zariadenia; prístroje na prenos údajov; magnetické nosiče údajov; počítače; periférne zariadenia počítačov; elektronické obvody na prenos programových údajov; počítačový softvér (nahraté počítačové programy); počítačový softvér (sťahovateľný); elektronické publikácie (sťahovateľné); digitálna hudba (sťahovateľná); MP3 prehrávače; videofilm; mikroprocesory; počítačové klávesnice; modemy; čipové telefónne karty; exponované filmy; kreslené filmy; fotoaparáty; gramofónové platne; gramofóny; hudobné mincové automaty; kamery; magnetofóny; mobilné telefóny; elektronické stieracie žreby na lotériové hry (softvér).
 16 - Papier; kartón; lepenka; tlačoviny; tlačené publikácie; časopisy (periodiká); noviny; knihy; prospekty; brožúry; plagáty; fotografie (tlačoviny); pohľadnice; kalendáre; katalógy; príručky; sprievodcovia (tlačené publikácie); ročenky; tlačené reklamné materiály; letáky; kancelárske potreby okrem nábytku.
 28 - Biliardové stoly; karty na bingo; dáma (hra); domino (hra); hracie karty; hracie kocky; hracie žetóny; stavebnicové kocky (hračky); kolky (hra); ruletové kolesá; stolové hry; šachové hry; šípky (hra); žetóny na hazardné hry; stieracie žreby (na lotériové hry); výherné hracie automaty; prístroje na elektronické hry; hracie žreby a tikety.
 35 - Poradenské a konzultačné služby v oblasti reklamy; poradenské a konzultačné služby v oblasti obchodnej administratívy; poradenské a konzultačné služby v oblasti služieb uvedených v triede 35 tohto zoznamu; poskytovanie obchodných alebo podnikateľských informácií; marketing; obchodný alebo podnikateľský prieskum; prieskum verejnej mienky; prieskum trhu; analýzy nákladov; hospodárske (ekonomické)

predpovede; správa počítačových súborov; zbieranie údajov do počítačových databáz; zoradovanie údajov v počítačových databázach; vzťahy s verejnosťou (public relations); organizovanie obchodných alebo reklamných výstav; personálne poradenstvo; predvádzanie tovaru; reklamné plagátovanie; obchodná správa licencií výrobkov a služieb (pre tretie osoby); prezentácia výrobkov v komunikačných médiách pre maloobchod; rozširovanie reklamných alebo inzertných oznamov; rozširovanie reklamných materiálov zákazníkom (letáky, prospekty, tlačoviny, vzorky); vydávanie reklamných textov; aktualizovanie reklamných materiálov; prenájom reklamných plôch; rozhlasová reklama; reklama; online reklama na počítačovej komunikačnej sieti; reklama prostredníctvom mobilných telefónov; reklamné agentúry; televízna reklama; reklamné služby prostredníctvom akéhokoľvek média, prostredníctvom telefónnej siete, dátovej siete, informačnej siete, elektronickej siete, komunikačnej siete alebo počítačovej siete; poskytovanie informácií obchodného alebo reklamného charakteru; poskytovanie multimediálnych informácií obchodného alebo reklamného charakteru; vyhľadávanie informácií v počítačových súboroch (pre tretie osoby); prenájom reklamných materiálov; obchodné sprostredkovateľské služby; spracovanie textov; vyhľadávanie sponzorov; komerčné informačné kancelárie.

38 - Elektronická pošta; vysielanie káblovej televízie; vysielacie služby; telekomunikačné služby; televízne vysielanie; rozhlasové vysielanie; telefonické služby; spravodajské kancelárie; prenájom prístrojov na prenos správ; poskytovanie audiotextových telekomunikačných služieb.

41 - Vzdelávanie; zábava; zábavné parky; informácie o možnostiach zábavy; organizovanie a vedenie lotérií a stávkových hier; organizovanie lotérií a stávkových hier prostredníctvom internetu; organizovanie a vedenie hier o peniaze; organizovanie elektronických kurzových stávok; organizovanie kurzových stávok; organizovanie kurzových stávok prostredníctvom internetu; hazardné hry (herne); poskytovanie športovísk; tvorba televíznych programov; tvorba publicistických, spravodajských, zábavných a vzdelávacích programov; nahrávanie videofilmov; televízna zábava; divadelné predstavenia; tvorba divadelných alebo iných predstavení; prenájom kinematografických prístrojov; prenájom osvetľovacích prístrojov do divadelných sál a televíznych štúdií; prenájom dekorácií na predstavenia; požičiavanie kinematografických filmov; požičiavanie videopások; produkcia filmov (nie reklamných); filmové štúdiá; poskytovanie informácií v oblasti kultúry, športu, zábavy a vzdelávania; výchovno-zábavné klubové služby; organizovanie a vedenie koncertov; organizovanie plesov; organizovanie súťaží krásy; organizovanie športových súťaží; organizovanie vedomostných súťaží; organizovanie zábavných súťaží; organizovanie kultúrnych alebo vzdelávacích výstav; organizovanie

a vedenie konferencií; organizovanie a vedenie školení; organizovanie živých vystúpení; plánovanie a organizovanie večierkov; nahrávacie štúdiá (služby); reportárske služby; vydávanie textov (okrem reklamných); elektronická edičná činnosť v malom (DTP služby); on-line poskytovanie elektronických publikácií (bez možnosti kopírovania); on-line vydávanie elektronických kníh, novín a časopisov; on-line poskytovanie počítačových hier (z počítačových sietí); prenájom videorekordérov; požičiavanie audio prístrojov; organizovanie a vedenie konferencií poskytované on-line prostredníctvom telekomunikačného spojenia alebo počítačovej siete; organizovanie a vedenie seminárov poskytované on-line prostredníctvom telekomunikačného spojenia alebo počítačovej siete; organizovanie a vedenie tvorivých dielní (výučba) poskytované on-line prostredníctvom telekomunikačného spojenia alebo počítačovej siete; on-line poskytovanie digitálnej hudby (bez možnosti kopírovania); informácie o možnostiach rekreácie, zábavy, výchovy a vzdelávani poskytované on-line z počítačových databáz alebo internetu; tvorba rozhlasových programov; fotografické reportáže; nahrávanie videopások; vydávanie kníh; organizovanie kultúrno-spoločenských podujatí a hier (nie na reklamné účely); organizovanie vedomostných alebo zábavných súťaží prostredníctvom internetu alebo telefónov a mobilných telefónov; rozhlasová zábava; prekladateľské služby; organizovanie zábavných a súťažných hier (okrem reklamných); televízna zábava a súťažné hry vyžadujúce telefonickú účasť divákov; interaktívne zábavné služby s použitím mobilných telefónov; rezervácie vstupeniek na zábavné predstavenia.

(540)



(550) obrazová

(591) čierna, biela, oranžová, zelená, modrá, červená, žltá, hnedá, sivá a odtiene týchto farieb

- (731) N I K É, spol. s r.o., Ilkovičova 34, Bratislava-Karlova Ves, SK;
 (740) TM & PATENT ATTORNEY NEUSCHL s. r. o., Bratislava, SK;

(210) 101-2023

(220) 17.1.2023

(511) 9, 16, 28, 35, 38, 41 NCL (12)

(511) 9 - Elektronické, optické a meracie prístroje a zariadenia; prístroje na záznam, prenos, spracovanie a reprodukciu zvuku, obrazu alebo údajov; telekomunikačné prístroje a zariadenia; vysielacie zariadenia; prepájacie alebo smerovacie zariadenia; prístroje na prenos údajov; magnetické nosiče údajov; počítače; periférne zariadenia počítačov; elektronické obvody na prenos programových údajov; počítačový softvér (nahraté počítačové programy); počítačový softvér (sťahovateľný); elektronické publikácie (sťahovateľné); digitálna hudba (sťahovateľná); MP3 prehrávače; videofilmy; mikroprocesory; počítačové klávesnice; modemy; čipové telefónne karty; exponované filmy; kreslené filmy; fotoaparáty; gramofónové platne; gramofóny; hudobné mincové automaty; kamery; magnetofóny; mobilné telefóny; elektronické stieracie žreby na lotériové hry (softvér).

16 - Papier; kartón; lepenka; tlačoviny; tlačené publikácie; časopisy (periodiká); noviny; knihy; prospekty; brožúry; plagáty; fotografie (tlačoviny); pohľadnice; kalendáre; katalógy; príručky; sprievodcovia (tlačené publikácie); ročenky; tlačené reklamné materiály; letáky; kancelárske potreby okrem nábytku.

28 - Biliardové stoly; karty na bingo; dáma (hra); domino (hra); hracie karty; hracie kocky; hracie žetóny; stavebnicové kocky (hračky); kolky (hra); ruletové kolesá; stolové hry; šachové hry; šípky (hra); žetóny na hazardné hry; stieracie žreby (na lotériové hry); výherné hracie automaty; prístroje na elektronické hry; hracie žreby a tikety.

35 - Poradenské a konzultačné služby v oblasti reklamy; poradenské a konzultačné služby v oblasti obchodnej administratívy; poradenské a konzultačné služby v oblasti služieb uvedených v triede 35 tohto zoznamu; poskytovanie obchodných alebo podnikateľských informácií; marketing; obchodný alebo podnikateľský prieskum; prieskum verejnej mienky; prieskum trhu; analýzy nákladov; hospodárske (ekonomické) predpovede; správa počítačových súborov; zbieranie údajov do počítačových databáz; zoraďovanie údajov v počítačových databázach; vzťahy s verejnosťou (public relations); organizovanie obchodných alebo reklamných výstav; personálne poradenstvo; predvádzanie tovaru; reklamné plagátovanie; obchodná správa licencií výrobkov a služieb (pre tretie osoby); prezentácia výrobkov v komunikačných médiách pre maloobchod; rozširovanie reklamných alebo inzertných oznamov; rozširovanie reklamných materiálov zákazníkom (letáky, prospekty, tlačoviny, vzorky); vydávanie reklamných textov; aktualizovanie reklamných materiálov; prenájom reklamných plôch; rozhlasová reklama; reklama; online reklama

na počítačovej komunikačnej sieti; reklama prostredníctvom mobilných telefónov; reklamné agentúry; televízna reklama; reklamné služby prostredníctvom akéhokoľvek média, prostredníctvom telefónnej siete, dátovej siete, informačnej siete, elektronickej siete, komunikačnej siete alebo počítačovej siete; poskytovanie informácií obchodného alebo reklamného charakteru; poskytovanie multimediálnych informácií obchodného alebo reklamného charakteru; vyhľadávanie informácií v počítačových súboroch (pre tretie osoby); prenájom reklamných materiálov; obchodné sprostredkovateľské služby; spracovanie textov; vyhľadávanie sponzorov; komerčné informačné kancelárie.

38 - Elektronická pošta; vysielanie káblovej televízie; vysielacie služby; telekomunikačné služby; televízne vysielanie; rozhlasové vysielanie; telefonické služby; spravodajské kancelárie; prenájom prístrojov na prenos správ; poskytovanie audiotextových telekomunikačných služieb.

41 - Vzdelávanie; zábava; zábavné parky; informácie o možnostiach zábavy; organizovanie a vedenie lotérií a stávkových hier; organizovanie lotérií a stávkových hier prostredníctvom internetu; organizovanie a vedenie hier o peniaze; organizovanie elektronických kurzových stávok; organizovanie kurzových stávok prostredníctvom internetu; hazardné hry (herne); poskytovanie športovísk; tvorba televíznych programov; tvorba publicistických, spravodajských, zábavných a vzdelávacích programov; nahrávanie videofilmov; televízna zábava; divadelné predstavenia; tvorba divadelných alebo iných predstavení; prenájom kinematografických prístrojov; prenájom osvetľovacích prístrojov do divadelných sál a televíznych štúdií; prenájom dekorácií na predstavenia; požičiavanie kinematografických filmov; požičiavanie videopások; produkcia filmov (nie reklamných); filmové štúdiá; poskytovanie informácií v oblasti kultúry, športu, zábavy a vzdelávania; výchovno-zábavné klubové služby; organizovanie a vedenie koncertov; organizovanie plesov; organizovanie súťaží krásy; organizovanie športových súťaží; organizovanie vedomostných súťaží; organizovanie zábavných súťaží; organizovanie kultúrnych alebo vzdelávacích výstav; organizovanie a vedenie konferencií; organizovanie a vedenie školení; organizovanie živých vystúpení; plánovanie a organizovanie večierkov; nahrávacie štúdiá (služby); reportérske služby; vydávanie textov (okrem reklamných); elektronická edičná činnosť v malom (DTP služby); on-line poskytovanie elektronických publikácií (bez možnosti kopírovania); on-line vydávanie elektronických kníh, novín a časopisov; on-line poskytovanie počítačových hier (z počítačových sietí); prenájom videorekordérov; požičiavanie audio prístrojov; organizovanie a vedenie konferencií poskytované on-line prostredníctvom telekomunikačného spojenia alebo počítačovej siete; organizovanie a vedenie seminárov poskytované on-

line prostredníctvom telekomunikačného spojenia alebo počítačovej siete; organizovanie a vedenie tvorivých dielní (výučba) poskytované on-line prostredníctvom telekomunikačného spojenia alebo počítačovej siete; on-line poskytovanie digitálnej hudby (bez možnosti kopírovania); informácie o možnostiach rekreácie, zábavy, výchove a vzdelávaní poskytované on-line z počítačových databáz alebo internetu; tvorba rozhlasových programov; fotografické reportáže; nahrávanie videopások; vydávanie kníh; organizovanie kultúrno-spoločenských podujatí a hier (nie na reklamné účely); organizovanie vedomostných alebo zábavných súťaží prostredníctvom internetu alebo telefónov a mobilných telefónov; rozhlasová zábava; prekladateľské služby; organizovanie zábavných a súťažných hier (okrem reklamných); televízna zábava a súťažné hry vyžadujúce telefonickú účasť divákov; interaktívne zábavné služby s použitím mobilných telefónov; rezervácie vstupeniek na zábavné predstavenia.

(540)



(550) obrazová

(591) čierna, biela, oranžová, zelená, ružová, fialová, modrá, žltá a odtiene týchto farieb

(731) N I K É, spol. s r.o., Ilkovičova 34, Bratislava - mestská časť Staré Mesto, SK;

(740) TM & PATENT ATTORNEY NEUSCHL s. r. o., Bratislava, SK;

(210) 102-2023

(220) 17.1.2023

(511) 9, 16, 28, 35, 38, 41 NCL (12)

(511) 9 - Elektronické, optické a meracie prístroje a zariadenia; prístroje na záznam, prenos, spracovanie a reprodukciu zvuku, obrazu alebo údajov; telekomunikačné prístroje a zariadenia; vysielacie zariadenia; prepájacie alebo smerovacie zariadenia; prístroje na prenos údajov; magnetické nosiče údajov; počítače; periférne zariadenia počítačov; elektronické

obvody na prenos programových údajov; počítačový softvér (nahraté počítačové programy); počítačový softvér (sťahovateľný); elektronické publikácie (sťahovateľné); digitálna hudba (sťahovateľná); MP3 prehrávače; videofilmy; mikroprocesory; počítačové klávesnice; modemy; čipové telefónne karty; exponované filmy; kreslené filmy; fotoaparáty; gramofónové platne; gramofóny; hudobné mincové automaty; kamery; magnetofóny; mobilné telefóny; elektronické stieracie žreby na lotériové hry (softvér).

16 - Papier; kartón; lepenka; tlačoviny; tlačené publikácie; časopisy (periodiká); noviny; knihy; prospekty; brožúry; plagáty; fotografie (tlačoviny); pohľadnice; kalendáre; katalógy; príručky; sprievodcovia (tlačené publikácie); ročenky; tlačené reklamné materiály; letáky; kancelárske potreby okrem nábytku.

28 - Biliardové stoly; karty na bingo; dáma (hra); domino (hra); hracie karty; hracie kocky; hracie žetóny; stavebnicové kocky (hračky); kolky (hra); ruletové kolesá; stolové hry; šachové hry; šípky (hra); žetóny na hazardné hry; stieracie žreby (na lotériové hry); výherné hracie automaty; prístroje na elektronické hry; hracie žreby a tikety.

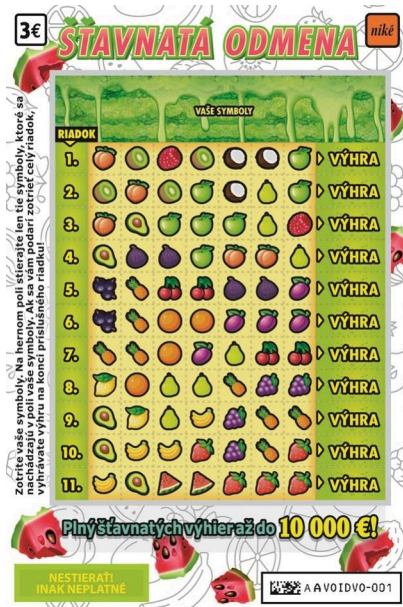
35 - Poradenské a konzultačné služby v oblasti reklamy; poradenské a konzultačné služby v oblasti obchodnej administratívy; poradenské a konzultačné služby v oblasti služieb uvedených v triede 35 tohto zoznamu; poskytovanie obchodných alebo podnikateľských informácií; marketing; obchodný alebo podnikateľský prieskum; prieskum verejnej mienky; prieskum trhu; analýzy nákladov; hospodárske (ekonomické) predpovede; správa počítačových súborov; zbieranie údajov do počítačových databáz; zoraďovanie údajov v počítačových databázach; vzťahy s verejnosťou (public relations); organizovanie obchodných alebo reklamných výstav; personálne poradenstvo; predvádzanie tovaru; reklamné plagátovanie; obchodná správa licencií výrobkov a služieb (pre tretie osoby); prezentácia výrobkov v komunikačných médiách pre maloobchod; rozširovanie reklamných alebo inzertných oznamov; rozširovanie reklamných materiálov zákazníkom (letáky, prospekty, tlačoviny, vzorky); vydávanie reklamných textov; aktualizovanie reklamných materiálov; prenájom reklamných plôch; rozhlasová reklama; reklama; online reklama na počítačovej komunikačnej sieti; reklama prostredníctvom mobilných telefónov; reklamné agentúry; televízna reklama; reklamné služby prostredníctvom akéhokoľvek média, prostredníctvom telefónnej siete, dátovej siete, informačnej siete, elektronickej siete, komunikačnej siete alebo počítačovej siete; poskytovanie informácií obchodného alebo reklamného charakteru; poskytovanie multimediálnych informácií obchodného alebo reklamného charakteru; vyhľadávanie informácií v počítačových súboroch (pre tretie osoby); prenájom reklamných materiálov; obchodné sprostredkovateľské služby; spracovanie textov; vyhľadávanie sponzorov; komerčné informačné kancelárie.

38 - Elektronická pošta; vysielanie káblovej televízie; vysielacie služby; telekomunikačné služby; televízne vysielanie; rozhlasové vysielanie; telefonické služby; spravodajské kancelárie; prenájom prístrojov na prenos správ; poskytovanie audiotextových telekomunikačných služieb.

41 - Vzdelávanie; zábava; zábavné parky; informácie o možnostiach zábavy; organizovanie a vedenie lotérií a stávkových hier; organizovanie lotérií a stávkových hier prostredníctvom internetu; organizovanie a vedenie hier o peniaze; organizovanie elektronických kurzových stávok; organizovanie kurzových stávok; organizovanie kurzových stávok prostredníctvom internetu; hazardné hry (herne); poskytovanie športovísk; tvorba televíznych programov; tvorba publicistických, spravodajských, zábavných a vzdelávacích programov; nahrávanie videofilmov; televízna zábava; divadelné predstavenia; tvorba divadelných alebo iných predstavení; prenájom kinematografických prístrojov; prenájom osvetľovacích prístrojov do divadelných sál a televíznych štúdií; prenájom dekorácií na predstavenia; požičiavanie kinematografických filmov; požičiavanie videopások; produkcia filmov (nie reklamných); filmové štúdiá; poskytovanie informácií v oblasti kultúry, športu, zábavy a vzdelávania; výchovno-zábavné klubové služby; organizovanie a vedenie koncertov; organizovanie plesov; organizovanie súťaží krásy; organizovanie športových súťaží; organizovanie vedomostných súťaží; organizovanie zábavných súťaží; organizovanie kultúrnych alebo vzdelávacích výstav; organizovanie a vedenie konferencií; organizovanie a vedenie školení; organizovanie živých vystúpení; plánovanie a organizovanie večierkov; nahrávacie štúdiá (služby); reportárske služby; vydávanie textov (okrem reklamných); elektronická edičná činnosť v malom (DTP služby); on-line poskytovanie elektronických publikácií (bez možnosti kopírovania); on-line vydávanie elektronických kníh, novín a časopisov; on-line poskytovanie počítačových hier (z počítačových sietí); prenájomvideorekordérov; požičiavanie audio prístrojov; organizovanie a vedenie konferencií poskytované on-line prostredníctvom telekomunikačného spojenia alebo počítačovej siete; organizovanie a vedenie seminárov poskytované on-line prostredníctvom telekomunikačného spojenia alebo počítačovej siete; organizovanie a vedenie tvorivých dielní (výučba) poskytované on-line prostredníctvom telekomunikačného spojenia alebo počítačovej siete; on-line poskytovanie digitálnej hudby (bez možnosti kopírovania); informácie o možnostiach rekreácie, zábavy, výchove a vzdelávaní poskytované on-line z počítačových databáz alebo internetu; tvorba rozhlasových programov; fotografické reportáže; nahrávanie videopások; vydávanie kníh; organizovanie kultúrno-spoločenských podujatí a hier (nie na reklamné účely); organizovanie vedomostných alebo zábavných súťaží prostredníctvom internetu alebo telefónov a mobilných telefónov; rozhlasová zábava;

prekladateľské služby; organizovanie zábavných a súťažných hier (okrem reklamných); televízna zábava a súťažné hry vyžadujúce telefonickú účasť divákov; interaktívne zábavné služby s použitím mobilných telefónov; rezervácie vstupeniek na zábavné predstavenia.

(540)



- (550) obrazová
 (591) čierna, biela, oranžová, červená, zelená, modrá, fialová, ružová, žltá, hnedá, šedá a odtiene týchto farieb
 (731) N I K É, spol. s r.o., Ilkovičova 34, Bratislava - mestská časť Staré Mesto, SK;
 (740) TM & PATENT ATTORNEY NEUSCHL s. r. o., Bratislava, SK;

(210) 103-2023

(220) 17.1.2023

(511) 9, 16, 28, 35, 38, 41 NCL (12)

- (511) 9 - Elektronické, optické a meracie prístroje a zariadenia; prístroje na záznam, prenos, spracovanie a reprodukciu zvuku, obrazu alebo údajov; telekomunikačné prístroje a zariadenia; vysielacie zariadenia; prepájacie alebo smerovacie zariadenia; prístroje na prenos údajov; magnetické nosiče údajov; počítače; periférne zariadenia počítačov; elektronické obvody na prenos programových údajov; počítačový softvér (nahraté počítačové programy); počítačový softvér (sťahovateľný); elektronické publikácie (sťahovateľné); digitálna hudba (sťahovateľná); MP3 prehrávače; videofilmy; mikroprocesory; počítačové klávesnice; modemy; čipové telefónne karty; exponované filmy; kreslené filmy; fotoaparáty; gramofónové platne; gramofóny; hudobné mincové automaty; kamery; magnetofóny; mobilné telefóny; elektronické stieracie žreby na lotériové hry (softvér).
 16 - Papier; kartón; lepenka; tlačoviny; tlačené publikácie; časopisy (periodiká); noviny; knihy; prospekty; brožúry; plagáty; fotografie (tlačoviny); pohľadnice; kalendáre; katalógy; príručky;

sprievodcovia (tlačené publikácie); ročenky; tlačené reklamné materiály; letáky; kancelárske potreby okrem nábytku.

28 - Biliardové stoly; karty na bingo; dáma (hra); domino (hra); hracie karty; hracie kocky; hracie žetóny; stavebnicové kocky (hračky); kolky (hra); ruletové kolesá; stolové hry; šachové hry; šípky (hra); žetóny na hazardné hry; stieracie žreby (na lotériové hry); výherné hracie automaty; prístroje na elektronické hry; hracie žreby a tikety.

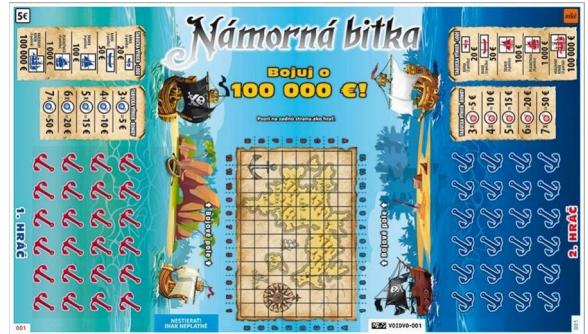
35 - Poradenské a konzultačné služby v oblasti reklamy; poradenské a konzultačné služby v oblasti obchodnej administratívy; poradenské a konzultačné služby v oblasti služieb uvedených v triede 35 tohto zoznamu; poskytovanie obchodných alebo podnikateľských informácií; marketing; obchodný alebo podnikateľský prieskum; prieskum verejnej mienky; prieskum trhu; analýzy nákladov; hospodárske (ekonomické) predpovede; správa počítačových súborov; zbieranie údajov do počítačových databáz; zoraďovanie údajov v počítačových databázach; vzťahy s verejnosťou (public relations); organizovanie obchodných alebo reklamných výstav; personálne poradenstvo; predvádzanie tovaru; reklamné plagátovanie; obchodná správa licencií výrobkov a služieb (pre tretie osoby); prezentácia výrobkov v komunikačných médiách pre maloobchod; rozširovanie reklamných alebo inzertných oznamov; rozširovanie reklamných materiálov zákazníkom (letáky, prospekty, tlačoviny, vzorky); vydávanie reklamných textov; aktualizovanie reklamných materiálov; prenájom reklamných plôch; rozhlasová reklama; reklama; online reklama na počítačovej komunikačnej sieti; reklama prostredníctvom mobilných telefónov; reklamné agentúry; televízna reklama; reklamné služby prostredníctvom akéhokoľvek média, prostredníctvom telefónnej siete, dátovej siete, informačnej siete, elektronickej siete, komunikačnej siete alebo počítačovej siete; poskytovanie informácií obchodného alebo reklamného charakteru; poskytovanie multimediálnych informácií obchodného alebo reklamného charakteru; vyhľadávanie informácií v počítačových súboroch (pre tretie osoby); prenájom reklamných materiálov; obchodné sprostredkovateľské služby; spracovanie textov; vyhľadávanie sponzorov; komerčné informačné kancelárie.

38 - Elektronická pošta; vysielanie káblovej televízie; vysielacie služby; telekomunikačné služby; televízne vysielanie; rozhlasové vysielanie; telefonické služby; spravodajské kancelárie; prenájom prístrojov na prenos správ; poskytovanie audiotextových telekomunikačných služieb.

41 - Vzdelávanie; zábava; zábavné parky; informácie o možnostiach zábavy; organizovanie a vedenie lotérií a stávkových hier; organizovanie lotérií a stávkových hier prostredníctvom internetu; organizovanie a vedenie hier o peniaze; organizovanie elektronických kurzových stávok; organizovanie kurzových stávok; organizovanie kurzových stávok prostredníctvom internetu;

hazardné hry (herne); poskytovanie športovísk; tvorba televíznych programov; tvorba publicistických, spravodajských, zábavných a vzdelávacích programov; nahrávanie videofilmov; televízna zábava; divadelné predstavenia; tvorba divadelných alebo iných predstavení; prenájom kinematografických prístrojov; prenájom osvetľovacích prístrojov do divadelných sál a televíznych štúdií; prenájom dekorácií na predstavenia; požičiavanie kinematografických filmov; požičiavanie videopások; produkcia filmov (nie reklamných); filmové štúdiá; poskytovanie informácií v oblasti kultúry, športu, zábavy a vzdelávania; výchovno-zábavné klubové služby; organizovanie a vedenie koncertov; organizovanie plesov; organizovanie súťaží krásy; organizovanie športových súťaží; organizovanie vedomostných súťaží; organizovanie zábavných súťaží; organizovanie kultúrnych alebo vzdelávacích výstav; organizovanie a vedenie konferencií; organizovanie a vedenie školení; organizovanie živých vystúpení; plánovanie a organizovanie večierkov; nahrávacie štúdiá (služby); reportérske služby; vydávanie textov (okrem reklamných); elektronická edičná činnosť v malom (DTP služby); on-line poskytovanie elektronických publikácií (bez možnosti kopírovania); on-line vydávanie elektronických kníh, novín a časopisov; on-line poskytovanie počítačových hier (z počítačových sietí); prenájom videorekordérov; požičiavanie audio prístrojov; organizovanie a vedenie konferencií poskytované on-line prostredníctvom telekomunikačného spojenia alebo počítačovej siete; organizovanie a vedenie seminárov poskytované on-line prostredníctvom telekomunikačného spojenia alebo počítačovej siete; organizovanie a vedenie tvorivých dielní (výučba) poskytované on-line prostredníctvom telekomunikačného spojenia alebo počítačovej siete; on-line poskytovanie digitálnej hudby (bez možnosti kopírovania); informácie o možnostiach rekreácie, zábavy, výchovy a vzdelávania poskytované on-line z počítačových databáz alebo internetu; tvorba rozhlasových programov; fotografické reportáže; nahrávanie videopások; vydávanie kníh; organizovanie kultúrno-spoločenských podujatí a hier (nie na reklamné účely); organizovanie vedomostných alebo zábavných súťaží prostredníctvom internetu alebo telefónov a mobilných telefónov; rozhlasová zábava; prekladateľské služby; organizovanie zábavných a súťažných hier (okrem reklamných); televízna zábava a súťažné hry vyžadujúce telefonickú účasť divákov; interaktívne zábavné služby s použitím mobilných telefónov; rezervácie vstupeniek na zábavné predstavenia.

(540)



(550) obrazová

(591) čierna, biela, oranžová, zelená, modrá, červená, žltá, hnedá a odtiene týchto farieb

(731) N I K É, spol. s r.o., Ilkovičova 34, Bratislava - mestská časť Staré Mesto, SK;

(740) TM & PATENT ATTORNEY NEUSCHL s. r. o., Bratislava, SK;

(210) 104-2023

(220) 17.1.2023

(511) 9, 16, 28, 35, 38, 41 NCL (12)

(511) 9 - Elektronické, optické a meracie prístroje a zariadenia; prístroje na záznam, prenos, spracovanie a reprodukciu zvuku, obrazu alebo údajov; telekomunikačné prístroje a zariadenia; vysielacie zariadenia; prepájacie alebo smerovacie zariadenia; prístroje na prenos údajov; magnetické nosiče údajov; počítače; periférne zariadenia počítačov; elektronické obvody na prenos programových údajov; počítačový softvér (nahraté počítačové programy); počítačový softvér (sťahovateľný); elektronické publikácie (sťahovateľné); digitálna hudba (sťahovateľná); MP3 prehrávače; videofilmy; mikroprocesory; počítačové klávesnice; modemy; čipové telefónne karty; exponované filmy; kreslené filmy; fotoaparáty; gramofónové platne; gramofóny; hudobné mincové automaty; kamery; magnetofóny; mobilné telefóny; elektronické stieracie žreby na lotériové hry (softvér).
16 - Papier; kartón; lepenka; tlačoviny; tlačené publikácie; časopisy (periodiká); noviny; knihy; prospekty; brožúry; plagáty; fotografie (tlačoviny); pohľadnice; kalendáre; katalógy; príručky; sprievodcovia (tlačené publikácie); ročenky; tlačené reklamné materiály; letáky; kancelárske potreby okrem nábytku.

28 - Biliardové stoly; karty na bingo; dáma (hra); domino (hra); hracie karty; hracie kocky; hracie žetóny; stavebnicové kocky (hračky); kolký (hra); ruletové kolesá; stolové hry; šachové hry; šípky (hra); žetóny na hazardné hry; stieracie žreby (na lotériové hry); výherné hracie automaty; prístroje na elektronické hry; hracie žreby a tikety.

35 - Poradenské a konzultačné služby v oblasti reklamy; poradenské a konzultačné služby v oblasti obchodnej administratívy; poradenské a konzultačné služby v oblasti služieb uvedených v triede 35 tohto zoznamu; poskytovanie obchodných alebo podnikateľských

informácií; marketing; obchodný alebo podnikateľský prieskum; prieskum verejnej mienky; prieskum trhu; analýzy nákladov; hospodárske (ekonomické) predpovede; správa počítačových súborov; zbieranie údajov do počítačových databáz; zoraďovanie údajov v počítačových databázach; vzťahy s verejnosťou (public relations); organizovanie obchodných alebo reklamných výstav; personálne poradenstvo; predvádzanie tovaru; reklamné plagátovanie; obchodná správa licencií výrobkov a služieb (pre tretie osoby); prezentácia výrobkov v komunikačných médiách pre maloobchod; rozširovanie reklamných alebo inzertných oznamov; rozširovanie reklamných materiálov zákazníkom (letáky, prospekty, tlačoviny, vzorky); vydávanie reklamných textov; aktualizovanie reklamných materiálov; prenájom reklamných plôch; rozhlasová reklama; reklama; online reklama na počítačovej komunikačnej sieti; reklama prostredníctvom mobilných telefónov; reklamné agentúry; televízna reklama; reklamné služby prostredníctvom akéhokoľvek média, prostredníctvom telefónnej siete, dátovej siete, informačnej siete, elektronickej siete, komunikačnej siete alebo počítačovej siete; poskytovanie informácií obchodného alebo reklamného charakteru; poskytovanie multimediálnych informácií obchodného alebo reklamného charakteru; vyhľadávanie informácií v počítačových súboroch (pre tretie osoby); prenájom reklamných materiálov; obchodné sprostredkovateľské služby; spracovanie textov; vyhľadávanie sponzorov; komerčné informačné kancelárie.

38 - Elektronická pošta; vysielanie káblovej televízie; vysielacie služby; telekomunikačné služby; televízne vysielanie; rozhlasové vysielanie; telefonické služby; spravodajské kancelárie; prenájom prístrojov na prenos správ; poskytovanie audiotextových telekomunikačných služieb.

41 - Vzdelávanie; zábava; zábavné parky; informácie o možnostiach zábavy; organizovanie a vedenie lotérií a stávkových hier; organizovanie lotérií a stávkových hier prostredníctvom internetu; organizovanie a vedenie hier o peniaze; organizovanie elektronických kurzových stávok; organizovanie kurzových stávok; organizovanie kurzových stávok prostredníctvom internetu; hazardné hry (herne); poskytovanie športovísk; tvorba televíznych programov; tvorba publicistických, spravodajských, zábavných a vzdelávacích programov; nahrávanie videofilmov; televízna zábava; divadelné predstavenia; tvorba divadelných alebo iných predstavení; prenájom kinematografických prístrojov; prenájom osvetľovacích prístrojov do divadelných sál a televíznych štúdií; prenájom dekorácií na predstavenia; požičiavanie kinematografických filmov; požičiavanie videopások; produkcia filmov (nie reklamných); filmové štúdiá; poskytovanie informácií v oblasti kultúry, športu, zábavy a vzdelávania; výchovno-zábavné klubové služby; organizovanie a vedenie koncertov; organizovanie plesov; organizovanie súťaží krásy; organizovanie

športových súťaží; organizovanie vedomostných súťaží; organizovanie zábavných súťaží; organizovanie kultúrnych alebo vzdelávacích výstav; organizovanie a vedenie konferencií; organizovanie a vedenie školení; organizovanie živých vystúpení; plánovanie a organizovanie večierkov; nahrávacie štúdiá (služby); reportárske služby; vydávanie textov (okrem reklamných); elektronická edičná činnosť v malom (DTP služby); on-line poskytovanie elektronických publikácií (bez možnosti kopírovania); on-line vydávanie elektronických kníh, novin a časopisov; on-line poskytovanie počítačových hier (z počítačových sietí); prenájom videorekordérov; požičiavanie audio prístrojov; organizovanie a vedenie konferencií poskytované on-line prostredníctvom telekomunikačného spojenia alebo počítačovej siete; organizovanie a vedenie seminárov poskytované on-line prostredníctvom telekomunikačného spojenia alebo počítačovej siete; organizovanie a vedenie tvorivých dielní (výučba) poskytované on-line prostredníctvom telekomunikačného spojenia alebo počítačovej siete; on-line poskytovanie digitálnej hudby (bez možnosti kopírovania); informácie o možnostiach rekreácie, zábavy, výchove a vzdelávaní poskytované on-line z počítačových databáz alebo internetu; tvorba rozhlasových programov; fotografické reportáže; nahrávanie videopások; vydávanie kníh; organizovanie kultúrno-spoločenských podujatí a hier (nie na reklamné účely); organizovanie vedomostných alebo zábavných súťaží prostredníctvom internetu alebo telefónov a mobilných telefónov; rozhlasová zábava; prekladateľské služby; organizovanie zábavných a súťažných hier (okrem reklamných); televízna zábava a súťažné hry vyžadujúce telefonickú účasť divákov; interaktívne zábavné služby s použitím mobilných telefónov; rezervácie vstupeniek na zábavné predstavenia.

(540)



(550) obrazová

- (591) čierna, biela, oranžová, červená, zelená, žltá, ružová a odtiene týchto farieb
 (731) N I K É, spol. s r.o., Ilkovičova 34, Bratislava - mestská časť Staré Mesto, SK;
 (740) TM & PATENT ATTORNEY NEUSCHL s. r. o., Bratislava, SK;

(210) 105-2023

(220) 17.1.2023

(511) 16, 25, 35, 41, 42, 45 NCL (12)

- (511) 16 - Plagáty; bilbordy z papiera, kartónu alebo lepenky; megabordy z papiera alebo lepenky; reklamné tabule z papiera, kartónu alebo lepenky; knihy; knižné záložky; brožúry; časopisy; periodiká; tlačivá; tlačoviny; ročenky; katalógy; kalendáre a diáre; poznámkové zošity; príručky; prospekty; noviny; obežníky; publikácie; papierové vlajky; papierové zástavky; pútače z papiera alebo lepenky; pečiatky; pečate; pečatné vosky; písacie potreby; papiernický tovar; obálky (papiernický tovar); obaly (papiernický tovar); nálepky (papiernický tovar); papierové alebo lepenkové etikety; kancelárske potreby s výnimkou nábytku; perá (kancelárske potreby); poštové známky; adresné štítky do adresovacích strojov; kancelársky papier; listový papier; kopírovací papier; pergamenový papier; papierové pásky; baliaci papier; albumy; atlasy; mapy; pohľadnice; portréty; obrazy, fotografie; grafické reprodukcie; rytiny; plastové fólie na balenie; tlačivá (formuláre); tlačivá (formuláre na zmluvy a podania); paragóny; lepiace štítky (papiernický tovar); lepidlá a lepiace pásky na kancelárske účely a použitie v domácnosti; spisové obaly; stolové prestieranie z papiera; papierové servítky; papierové utierky; vaky, vrecia a vrecká z papiera alebo plastických materiálov na balenie; krajčírské strihy.
 25 - Odevy; oblečenie; pokrývky hlavy; spodná bielizeň; opasky (časti odevov); nohavice; cylindre (klobúky); čelenky; čiapky; klobúky; šilty na pokrývky hlavy; konfekcia; obleky; košele; kožušiny (oblečenie); kravaty; manžety (časti odevov); náprsenky; pančuchy; plášte; ponožky; rukavice; saká; šály; šatky; šerpy; tričká; vesty; uniformy; vrchné ošatenie; zástery; závoje; zvrchníky; župany; papuče; celé topánky; pracovná obuv; sandále; kovové časti na obuv.
 35 - Vzťahy s verejnosťou; prieskum vzťahov medzi občanmi, podnikmi, inštitúciami a spoločenským prostredím; hospodárske (ekonomické) predpovede; komerčné lobistické služby; odborné obchodné poradenstvo; reklama; reklamná, inzertná činnosť a podpora predaja pre tretie osoby prostredníctvom akéhokoľvek média i prostredníctvom telefónnej siete, dátovej siete, informačnej siete alebo prostredníctvom internetu; on-line reklama na počítačovej komunikačnej sieti; reklamné plagátovanie; prieskum verejnej mienky; vydávanie a aktualizovanie reklamných alebo náborových materiálov; rozširovanie reklamných materiálov zákazníkom; štatistické informácie; prehľad tlače (výstrižkové služby); zhromažďovanie údajov v počítačových databázach; vedenie kartoték v počítači; organizovanie komerčných alebo reklamných výstav

a veľtrhov; obchodné sprostredkovateľské služby; sprostredkovanie obchodu s tovarom.

41 - Spoločenská výchova; vzdelávanie; školenia; organizovanie a vedenie kongresov, konferencií, seminárov; organizovanie spoločenských zhromaždení; organizovanie manifestácií, mítingov a sprievodov; organizovanie kultúrnych alebo vzdelávacích výstav; organizovanie lotérií, ankiet, plesov, športových podujatí a súťaží, súťaží krásy, živých vystúpení; organizovanie a vedenie koncertov; nahrávanie videopások; zverejňovanie textov iných ako reklamných; vydávanie kníh, časopisov, periodík; vydávanie textov s výnimkou reklamných alebo náborových; online vydávanie elektronických kníh a časopisov; informácie o výchove a vzdelávaní; pedagogické informácie; poradenstvo v oblasti vzdelávania; požičovne kníh (knižnice); publikovanie periodickej a neperiodickej tlače; publikovanie a vydávanie tlačiarenských výrobkov vo forme elektronicky reprodukovateľných textov, grafických, obrazových a zvukových informácií, ako aj hovorových údajov, ktoré sú stiahnuteľné cez dátové siete; tvorba rozhlasových alebo televíznych programov; tvorba zvukových a zvukovo-obrazových záznamov; tvorba videofilmov; tvorba digitálnych nahrávok (podcastov); online vydávanie elektronických textov týkajúcich sa politických, kultúrnych a spoločenských podujatí.

42 - Expertné služby v oblasti politického manažmentu; spoločenské, politické alebo politologické analýzy a predpovede; vytváranie a udržiavanie počítačových webových stránok pre zákazníkov; poradenstvo v oblasti vývoja a výskumu, architektúry, urbanistického plánovania, expertíz, inžinierskych činností, kontroly kvality, dizajnu, počítačových databáz, softvéru a hardvéru; programovanie softvéru na správu databáz; tvorba a údržba počítačového softvéru; návrhy počítačových systémov; inštalácia, aktualizácia, údržba a zhotovovanie kópií počítačových programov; hostovanie na webových stránkach.

45 - Zastupovanie záujmov občanov pred verejnými alebo štátnymi orgánmi a inštitúciami (právne služby); poradenstvo v oblasti ľudských práv; právne poradenstvo; právny výskum; organizovanie politických zhromaždení.

(540) Modrá koalícia

(550) slovná

(731) Modrá koalícia, Miletičova 559/21, Bratislava-Ružinov, SK;

(740) Borovský Tomáš, Mgr., Piešťany, SK;

(210) 106-2023

(220) 17.1.2023

(511) 9, 16, 28, 35, 38, 41 NCL (12)

- (511) 9 - Elektronické, optické a meracie prístroje a zariadenia; prístroje na záznam, prenos, spracovanie a reprodukciu zvuku, obrazu alebo údajov; telekomunikačné prístroje a zariadenia; vysielacie zariadenia; prepájacie alebo smerovacie zariadenia; prístroje na prenos údajov; magnetické nosiče údajov; počítače; periférne zariadenia počítačov; elektronické obvody na prenos programových údajov; počítačový

softvér (nahraté počítačové programy); počítačový softvér (sťahovateľný); elektronické publikácie (sťahovateľné); digitálna hudba (sťahovateľná); MP3 prehrávače; videofilmy; mikroprocesory; počítačové klávesnice; modemy; čipové telefónne karty; exponované filmy; kreslené filmy; fotoaparáty; gramofónové platne; gramofóny; hudobné mincové automaty; kamery; magnetofóny; mobilné telefóny; elektronické stieracie žreby na lotériové hry (softvér).

16 - Papier; kartón; lepenka; tlačoviny; tlačené publikácie; časopisy (periodiká); noviny; knihy; prospekty; brožúry; plagáty; fotografie (tlačoviny); pohľadnice; kalendáre; katalógy; príručky; sprievodcovia (tlačené publikácie); ročenky; tlačené reklamné materiály; letáky; kancelárske potreby okrem nábytku.

28 - Biliardové stoly; karty na bingo; dáma (hra); domino (hra); hracie karty; hracie kocky; hracie žetóny; stavebnicové kocky (hračky); kolky (hra); ruletové kolesá; stolové hry; šachové hry; šípky (hra); žetóny na hazardné hry; stieracie žreby (na lotériové hry); výherné hracie automaty; prístroje na elektronické hry; hracie žreby a tikety.

35 - Poradenské a konzultačné služby v oblasti reklamy; poradenské a konzultačné služby v oblasti obchodnej administratívy; poradenské a konzultačné služby v oblasti služieb uvedených v triede 35 tohto zoznamu; poskytovanie obchodných alebo podnikateľských informácií; marketing; obchodný alebo podnikateľský prieskum; prieskum verejnej mienky; prieskum trhu; analýzy nákladov; hospodárske (ekonomické) predpovede; správa počítačových súborov; zbieranie údajov do počítačových databáz; zoraďovanie údajov v počítačových databázach; vzťahy s verejnosťou (public relations); organizovanie obchodných alebo reklamných výstav; personálne poradenstvo; predvádzanie tovaru; reklamné plagátovanie; obchodná správa licencií výrobkov a služieb (pre tretie osoby); prezentácia výrobkov v komunikačných médiách pre maloobchod; rozširovanie reklamných alebo inzertných oznamov; rozširovanie reklamných materiálov zákazníkom (letáky, prospekty, tlačoviny, vzorky); vydávanie reklamných textov; aktualizovanie reklamných materiálov; prenájom reklamných plôch; rozhlasová reklama; reklama; online reklama na počítačovej komunikačnej sieti; reklama prostredníctvom mobilných telefónov; reklamné agentúry; televízna reklama; reklamné služby prostredníctvom akéhokoľvek média, prostredníctvom telefónnej siete, dátovej siete, informačnej siete, elektronickej siete, komunikačnej siete alebo počítačovej siete; poskytovanie informácií obchodného alebo reklamného charakteru; poskytovanie multimediálnych informácií obchodného alebo reklamného charakteru; vyhľadávanie informácií v počítačových súboroch (pre tretie osoby); prenájom reklamných materiálov; obchodné sprostredkovateľské služby; spracovanie textov; vyhľadávanie sponzorov; komerčné informačné kancelárie.

38 - Elektronická pošta; vysielanie káblovej televízie; vysielacie služby; telekomunikačné služby; televízne vysielanie; rozhlasové vysielanie; telefonické služby; spravodajské kancelárie; prenájom prístrojov na prenos správ; poskytovanie audiotextových telekomunikačných služieb.

41 - Vzdelávanie; zábava; zábavné parky; informácie o možnostiach zábavy; organizovanie a vedenie lotérií a stávkových hier; organizovanie lotérií a stávkových hier prostredníctvom internetu; organizovanie a vedenie hier o peniaze; organizovanie elektronických kurzových stávok; organizovanie kurzových stávok; organizovanie kurzových stávok prostredníctvom internetu; hazardné hry (herne); poskytovanie športovísk; tvorba televíznych programov; tvorba publicistických, spravodajských, zábavných a vzdelávacích programov; nahrávanie videofilmov; televízna zábava; divadelné predstavenia; tvorba divadelných alebo iných predstavení; prenájom kinematografických prístrojov; prenájom osvetľovacích prístrojov do divadelných sál a televíznych štúdií; prenájom dekorácií na predstavenia; požičiavanie kinematografických filmov; požičiavanie videopások; produkcia filmov (nie reklamných); filmové štúdiá; poskytovanie informácií v oblasti kultúry, športu, zábavy a vzdelávania; výchovno-zábavné klubové služby; organizovanie a vedenie koncertov; organizovanie plesov; organizovanie súťaží krásy; organizovanie športových súťaží; organizovanie vedomostných súťaží; organizovanie zábavných súťaží; organizovanie kultúrnych alebo vzdelávacích výstav; organizovanie a vedenie konferencií; organizovanie a vedenie školení; organizovanie živých vystúpení; plánovanie a organizovanie večierkov; nahrávacie štúdiá (služby); reportárske služby; vydávanie textov (okrem reklamných); elektronická edičná činnosť v malom (DTP služby); on-line poskytovanie elektronických publikácií (bez možnosti kopírovania); on-line vydávanie elektronických kníh, novín a časopisov; on-line poskytovanie počítačových hier (z počítačových sietí); prenájom videorekordérov; požičiavanie audio prístrojov; organizovanie a vedenie konferencií poskytované on-line prostredníctvom telekomunikačného spojenia alebo počítačovej siete; organizovanie a vedenie seminárov poskytované on-line prostredníctvom telekomunikačného spojenia alebo počítačovej siete; organizovanie a vedenie tvorivých dielní (výučba) poskytované on-line prostredníctvom telekomunikačného spojenia alebo počítačovej siete; on-line poskytovanie digitálnej hudby (bez možnosti kopírovania); informácie o možnostiach rekreácie, zábavy, výchove a vzdelávaní poskytované on-line z počítačových databáz alebo internetu; tvorba rozhlasových programov; fotografické reportáže; nahrávanie videopások; vydávanie kníh; organizovanie kultúrno-spoločenských podujatí a hier (nie na reklamné účely); organizovanie vedomostných alebo zábavných súťaží prostredníctvom internetu alebo telefónov a mobilných telefónov; rozhlasová zábava;

prekladateľské služby; organizovanie zábavných a súťažných hier (okrem reklamných); televízna zábava a súťažné hry vyžadujúce telefonickú účasť divákov; interaktívne zábavné služby s použitím mobilných telefónov; rezervácie vstupeniek na zábavné predstavenia.

(540)



- (550) obrazová
 (591) čierna, biela, oranžová, červená, ružová, modrá, zelená, fialová, žltá, hnedá a odtiene týchto farieb
 (731) N I K É, spol. s r.o., Ilkovičova 34, Bratislava - mestská časť Staré Mesto, SK;
 (740) TM & PATENT ATTORNEY NEUSCHL s. r. o., Bratislava, SK;

(210) 108-2023

(220) 17.1.2023

(511) 9, 11, 31, 37, 42, 44 NCL (12)

(511) 9 - Počítačový softvér (nahraté počítačové programy); monitorovacie počítačové programy; humanoidné roboty s umelou inteligenciou na vedeckovýskumné použitie.

11 - Automatické zavlažovacie zariadenia; hydroponické zavlažovacie systémy.

31 - Živé rastliny a kvety; rastliny.

37 - Inštalácie a opravy zavlažovacích zariadení; poradenstvo v oblasti informačných technológií pri inštalácii, údržbe a oprave počítačového hardvéru.

42 - Vedecké a technologické služby a s nimi súvisiaci výskum a projektovanie; poradenstvo v oblasti počítačových technológií; technologické poradenské služby v oblasti digitalizácie; poradenstvo v oblasti umelej inteligencie; výskum v oblasti umelej inteligencie.

44 - Chov rýb; pestovanie rastlín.

(540)

(550) obrazová

(591) PANTONE 285, PANTONE 802

(731) AQUASTOW s. r. o., Dunajská 15A, Bratislava-Staré Mesto, SK;

(210) 109-2023

(220) 17.1.2023

(511) 9, 11, 31, 37, 42, 44 NCL (12)

(511) 9 - Počítačový softvér (nahraté počítačové programy); monitorovacie počítačové programy; humanoidné roboty s umelou inteligenciou na vedeckovýskumné použitie.

11 - Automatické zavlažovacie zariadenia; hydroponické zavlažovacie systémy.

31 - Živé rastliny a kvety; rastliny.

37 - Inštalácie a opravy zavlažovacích zariadení; poradenstvo v oblasti informačných technológií pri inštalácii, údržbe a oprave počítačového hardvéru.

42 - Vedecké a technologické služby a s nimi súvisiaci výskum a projektovanie; poradenstvo v oblasti počítačových technológií; technologické poradenské služby v oblasti digitalizácie; poradenstvo v oblasti umelej inteligencie; výskum v oblasti umelej inteligencie.

44 - Chov rýb; pestovanie rastlín.

(540) AQUASTOW

(550) slovná

(731) AQUASTOW s. r. o., Dunajská 15A, Bratislava-Staré Mesto, SK;

(210) 110-2023

(220) 17.1.2023

(511) 9, 11, 31, 37, 42, 44 NCL (12)

(511) 9 - Počítačový softvér (nahraté počítačové programy); monitorovacie počítačové programy; humanoidné roboty s umelou inteligenciou na vedeckovýskumné použitie.

11 - Automatické zavlažovacie zariadenia; hydroponické zavlažovacie systémy.

31 - Živé rastliny a kvety; rastliny.

37 - Inštalácie a opravy zavlažovacích zariadení; poradenstvo v oblasti informačných technológií pri inštalácii, údržbe a oprave počítačového hardvéru.

42 - Vedecké a technologické služby a s nimi súvisiaci výskum a projektovanie; poradenstvo

v oblasti počítačových technológií; technologické poradenské služby v oblasti digitalizácie; poradenstvo v oblasti umelej inteligencie; výskum v oblasti umelej inteligencie.

44 - Chov rýb; pestovanie rastlín.

(540) AGRISTOW

(550) slovná

(731) AQUASTOW s. r. o., Dunajská 15A, Bratislava-Staré Mesto, SK;

(210) 112-2023

(220) 18.1.2023

(511) 36, 43 NCL (12)

(511) 36 - Prenájom nehnuteľností.

43 - Prenájom prechodného ubytovania; penzióny.

(540) APARTMÁNY DEMÄNOVKA

(550) slovná

(731) Karlovska Barbora, Mgr., Demänovská Dolina 505, SK;

(210) 115-2023

(220) 18.1.2023

(511) 36, 43 NCL (12)

(511) 36 - Prenájom nehnuteľností.

43 - Prenájom prechodného ubytovania; penzióny.

(540)



(550) obrazová

(591) C:0% M:0% Y:0% K:80% R: 88 G: 89 B: 91 #5859bC:0% M:0% Y:0% K:40% R: 167 G: 169 B: 171 #a7a9abC

(731) Karlovska Barbora, Mgr., Demänovská Dolina 505, SK;

(210) 116-2023

(220) 18.1.2023

(511) 44 NCL (12)

(511) 44 - Služby chiropraktikov; lekárske služby; fyzioterapia; ošetrovateľské služby; farmaceutické poradenstvo; psychologické služby; telemedicínske služby; prenájom lekárskeho vybavenia; zdravotné poradenstvo; ošetrovateľské služby (návštevy v domácnosti); poradenstvo v oblasti stravovania a výživy; prenájom zdravotníckeho vybavenia.

(540) Dobrobo

(550) slovná

(731) Inštitút profesionálneho rozvoja s.r.o., Pribinove sady 29/17, Nová Dubnica, SK;

(210) 120-2023

(220) 18.1.2023

(511) 16, 35, 39, 41 NCL (12)

(511) 16 - Časopisy (periodiká); knihy.

35 - Poradenské služby pri riadení obchodnej činnosti.

39 - Doručovanie novín a časopisov.

41 - Organizovanie a vedenie konferencií; skúšanie, preskúšavanie (pedagogická činnosť).

(540)



(550) obrazová

(591) bordovo-fialová, tmavo modrá, biela

(731) HACCP Consulting s.r.o., Slivková 575/12, Nitrianske Hrnčiarovce, SK;

(210) 121-2023

(220) 18.1.2023

(511) 16, 28, 41 NCL (12)

(511) 16 - Tlačoviny; učebné a vyučovacie pomôcky.

28 - Hry, hračky.

41 - Športová a kultúrna činnosť; výchova; vzdelávanie; zábava.

(540) Miško s líškou

(550) slovná

(731) Hrvoľová Zuzana, Potočná 798/57, Bernolákovo, SK;

(210) 122-2023

(220) 19.1.2023

(511) 41, 44 NCL (12)

(511) 41 - Organizovanie a vedenie kongresov; organizovanie a vedenie športových podujatí.

44 - Zdravotnícka starostlivosť.

(540)



(550) obrazová

(591) zelená, modrá

(731) SPORTCLINIC, s.r.o., Černyševského 3427/14, Bratislava-Petržalka, SK;

(210) 127-2023

(220) 19.1.2023

(511) 35 NCL (12)

(511) 35 - Podpora predaja pre tretie osoby; zásielkové reklamné služby; organizovanie obchodných alebo reklamných výstav; online reklama na počítačovej komunikačnej sieti; prezentácia výrobkov

v komunikačných médiách pre maloobchod; subdodávateľské služby (obchodné služby); maloobchodné služby s alkoholickými nápojmi.

(540)



- (550) obrazová
 (591) hnedá, kremová, červená
 (731) Higher s. r. o., Rovniankova 12, Bratislava-Petržalka, SK;

(210) 128-2023

(220) 19.1.2023

(511) 9, 16, 35, 38, 41 NCL (12)

(511) 9 - Zvukové, obrazové a zvukovo-obrazové nahrávky zaznamenané na nosičoch údajov, ako aj v elektronickej podobe; informácie, dáta, databázy, katalógy a programy zaznamenané v elektronickej podobe; elektronické publikácie (sťahovateľné).

16 - Noviny; časopisy (periodiká); knihy; tlačoviny; tlačené reklamné materiály z papiera; tlačené reklamné materiály; letáky; prospekty; pohľadnice; fotografie; obálky (papiernický tovar); obaly (papiernický tovar); samolepky (papiernický tovar); vyučovacie pomôcky vo forme hier (okrem prístrojov a zariadení); kalendáre; príručky; plagáty.

35 - Reklama; prenájom reklamného času v komunikačných médiách vrátane počítačovej komunikačnej siete; prenájom reklamných materiálov; prenájom reklamných plôch; televízna a rozhlasová reklama; rozširovanie reklamných oznamov; organizovanie obchodných alebo reklamných výstav; vydávanie reklamných textov; rozširovanie reklamných materiálov zákazníkom (letáky, prospekty, tlačoviny, vzorky); obchodný manažment; odborné obchodné poradenstvo; prezentácia výrobkov a služieb v komunikačných médiách pre maloobchod; organizovanie ochutnávok vín na podporu predaja; organizovanie reklamných hier na podporu predaja; služby modeliek na reklamné účely a podporu predaja výrobkov a služieb; poradenské a informačné služby v oblasti služieb uvedených v triede 35 tohto zoznamu; produkcia reklamných filmov.

38 - Televízne a rozhlasové vysielanie programov; internetové vysielanie programov; interaktívne televízne a rozhlasové vysielanie; interaktívne vysielacie a komunikačné služby; prenos správ, informácií, publikácií, filmov, audiovizuálnych diel, televíznych a rozhlasových programov prostredníctvom komunikačných sietí vrátane internetu; poskytovanie on-line prístupu k multimedialnému obsahu; vysielanie audiovizuálnych programov prostredníctvom programovej služby timeshift; vysielanie zvukového alebo obrazového obsahu prostredníctvom internetu alebo mobilných bezdrôtových sietí; poradenské a informačné služby v oblasti služieb uvedených v triede 38 tohto zoznamu.

41 - Produkcia televíznych a rozhlasových programov; produkcia on-line vysielaných programov a relácií; produkcia publicistických, spravodajských, zábavných, vzdelávacích, kultúrnych a športových programov; produkcia hudobných programov; produkcia interaktívnych televíznych programov a hier; zábava; interaktívna zábava; hudobné skladateľské služby; organizovanie zábavných, kultúrnych, športových a vzdelávacích podujatí; vzdelávanie; organizovanie vedomostných, zábavných, hudobných a športových súťaží; organizovanie kvízov, hier a súťaží (okrem reklamných); organizovanie súťaží prostredníctvom telefónu (okrem reklamných); organizovanie zábav, karnevalov, plesov; plánovanie a organizovanie večierkov; moderovanie relácií, programov a podujatí; zábavné parky; zábavné služby poskytované prázdninovými tábormi; služby klubov zdravia (zdravotné a kondičné cvičenia); výchovno-zábavné klubové služby; organizovanie a vedenie seminárov; organizovanie a vedenie kongresov; organizovanie a vedenie školení; organizovanie a vedenie konferencií; organizovanie živých vystúpení; živé predstavenia; produkcia filmov (okrem reklamných); hudobná tvorba; služby filmových, divadelných a nahrávacích štúdií; dabingové služby; požičiavanie filmov; prenájom kinematografických prístrojov; divadelné predstavenia; tvorba divadelných alebo iných predstavení; služby divadelných, koncertných a varietných umelcov; rezervácia vstupeniek na zábavné, kultúrne a športové podujatia; produkcia a prenájom zvukových a zvukovo-obrazových nahrávok (okrem reklamných); vydateľské služby (okrem vydávania reklamných materiálov); vydávanie kníh, časopisov a iných tlačovín (okrem reklamných textov); on-line poskytovanie elektronických publikácií (bez možnosti kopírovania); vydávanie elektronických publikácií (okrem reklamných); elektronická edičná činnosť v malom (DTP služby); organizovanie kultúrnych alebo vzdelávacích výstav; on-line poskytovanie počítačových hier z počítačových sietí; informácie o výchove, vzdelávaní; informácie o možnostiach rozptýlenia; informácie o možnostiach zábavy a rekreácie; informácie, správy, novinky z oblasti šou biznisu; prekladateľské služby; prenájom dekorácií na predstavenia; poskytovanie služieb na oddych a rekreáciu; prenájom audio prístrojov,

video prístrojov, videorekordérov, premietačiek, televíznych prijímačov, kultúrnych a vzdelávacích potrieb a prístrojov; reportérske služby; pomoc pri výbere povolania (poradenstvo v oblasti výchovy a vzdelávania); organizovanie lotérií a stávkových hier; organizovanie módnych prehliadok na zábavné účely; on-line poskytovanie videozáznamov (bez možnosti kopírovania); on-line poskytovanie elektronického archívu s prístupom k elektronickým textom, audiovizuálnym programom a údajom (bez možnosti kopírovania), hrám a zábave; poradenské a informačné služby v oblasti služieb uvedených v triede 41 tohto zoznamu; poskytovanie služieb uvedených v triede 41 tohto zoznamu aj prostredníctvom internetu, on-line a interaktívnymi počítačovými službami.

(540)



- (550) obrazová
 (731) MARKÍZA - SLOVAKIA, spol. s r.o., Bratislavská 1/a, Bratislava - Záhorská Bystrica, SK;
 (740) FAJNOR IP s. r. o., Bratislava-Petržalka, SK;

- (210) 129-2023
 (220) 20.1.2023
 (511) 35, 36, 37, 39 NCL (12)
 (511) 35 - Reklama; rozširovanie reklamných materiálov; prieskum trhu; rozhlasová reklama; televízna reklama; vonkajšia reklama; online reklama na počítačovej komunikačnej sieti; vzťahy s verejnosťou (public relations); marketing; marketingový prieskum; organizovanie obchodných alebo reklamných výstav; prenájom reklamných plôch; poskytovanie obchodných alebo podnikateľských kontaktných informácií; obchodné sprostredkovateľské služby.
 36 - Nehnuteľnosti (služby); prenájom nehnuteľností; sprostredkovanie nehnuteľností; finančné odhady a oceňovanie (poisťovníctvo, bankovníctvo, nehnuteľnosti); správa nehnuteľností; prenájom bytov; finančný lízing (finančný prenájom s možnosťou kúpy); finančné poradenstvo; finančné informácie; vyberanie nájomného; prenájom kancelárskych priestorov; poradenstvo v oblasti splácania dlhov; prenájom zdieľaných kancelárskych priestorov; realitné kancelárie.
 37 - Stavebníctvo; stavebný dozor; stavebné informácie.
 39 - Prenájom skladísk; prenájom garáží; prenájom miest na parkovanie.

(540)



- (550) obrazová
 (591) biela, tmavozelená, béžová
 (731) CORWIN SK a.s., Námestie Mateja Korvína 1, Bratislava-Staré Mesto, SK;

- (210) 130-2023
 (220) 19.1.2023
 (511) 4 NCL (12)
 (511) 4 - Sviečky a knôty na svietenie.

- (540) Svetluška
 (550) slovná
 (731) L-3, s. r. o., Textilná 6388/23, Ružomberok 1, SK;
 (740) Trama Legal s. r. o., Bratislava-Staré Mesto, SK;

- (210) 132-2023
 (220) 20.1.2023
 (511) 16, 25, 35, 41, 42, 45 NCL (12)
 (511) 16 - Plagáty; billboardy z papiera, kartónu alebo lepenky; megabordy z papiera alebo lepenky; reklamné tabule z papiera, kartónu alebo lepenky; knihy; knižné záložky; brožúry; časopisy; periodiká; tlačivá; tlačoviny; ročenky; katalógy; kalendáre a diáre; poznámkové zošity; príručky; prospekty; noviny; obežníky; publikácie; papierové vľajky; papierové zástavky; pútače z papiera alebo lepenky; pečiatky; pečate; pečatné vosky; písacie potreby; papiernický tovar; obálky (papiernický tovar); obaly (papiernický tovar); nálepky (papiernický tovar); papierové alebo lepenkové etikety; kancelárske potreby s výnimkou nábytku; perá (kancelárske potreby); poštové známky; adresné štítky do adresovacích strojov; kancelársky papier; listový papier; kopírovací papier; pergamenový papier; papierové pásky; baliaci papier; albumy; atlasy; mapy; pohľadnice; portréty; obrazy, fotografie; grafické reprodukcie; rytiny; plastové fólie na balenie; tlačivá (formuláre); tlačivá (formuláre na zmluvy a podania); paragóny; lepiace štítky (papiernický tovar); lepidlá a lepiace pásky na kancelárske účely a použitie v domácnosti; spisové obaly; stolové

prestieranie z papiera; papierové servítky; papierové utierky; vaky, vrecia a vrecká z papiera alebo plastických materiálov na balenie; krajčírské strihy.

25 - Odevy; oblečenie; pokrývky hlavy; spodná bielizeň; opasky (časti odevov); nohavice; cylindre (klobúky); čelenky; čiapky; klobúky; šilty na pokrývky hlavy; konfekcia; obleky; košele; kožušiny (oblečenie); kravaty; manžety (časti odevov); náprsenky; pančuchy; plášte; ponožky; rukavice; saká; šály; šatky; šerpy; tričká; vesty; uniformy; vrchné ošatenie; zástery; závoje; zvrchníky; župany; papuče; celé topánky; pracovná obuv; sandále; kovové časti na obuv.

35 - Vzťahy s verejnosťou; prieskum vzťahov medzi občanmi, podnikmi, inštitúciami a spoločenským prostredím; hospodárske (ekonomické) predpovede; komerčné lobistické služby; odborné obchodné poradenstvo; reklama; reklamná, inzertná činnosť a podpora predaja pre tretie osoby prostredníctvom akéhokoľvek média i prostredníctvom telefónnej siete, dátovej siete, informačnej siete alebo prostredníctvom internetu; on-line reklama na počítačovej komunikačnej sieti; reklamné plagátovanie; prieskum verejnej mienky; vydávanie a aktualizovanie reklamných alebo náborových materiálov; rozširovanie reklamných materiálov zákazníkom; štatistické informácie; prehľad tlače (výstrižkové služby); zhromažďovanie údajov v počítačových databázach; vedenie kartoték v počítači; organizovanie komerčných alebo reklamných výstav a veľtrhov; obchodné sprostredkovateľské služby; sprostredkovanie obchodu s tovarom.

41 - Spoločenská výchova; vzdelávanie; školenia; organizovanie a vedenie kongresov, konferencií, seminárov; organizovanie spoločenských zhromaždení; organizovanie manifestácií, mítingov a sprievodov; organizovanie kultúrnych alebo vzdelávacích výstav; organizovanie lotérií, ankiet, plesov, športových podujatí a súťaží, súťaží krásy, živých vystúpení; organizovanie a vedenie koncertov; nahrávanie videopások; zverejňovanie textov iných ako reklamných; vydávanie kníh, časopisov, periodík; vydávanie textov s výnimkou reklamných alebo náborových; online vydávanie elektronických kníh a časopisov; informácie o výchove a vzdelávaní; pedagogické informácie; poradenstvo v oblasti vzdelávania; požičovne kníh (knižnice); publikovanie periodickej a neperiodickej tlače; publikovanie a vydávanie tlačiarenských výrobkov vo forme elektronicky reprodukovateľných textov, grafických, obrazových a zvukových informácií, ako aj hovorových údajov, ktoré sú stiahnutelné cez dátové siete; tvorba rozhlasových alebo televíznych programov; tvorba zvukových a zvukovo-obrazových záznamov; tvorba videofilmov; tvorba digitálnych nahrávok (podcastov); online vydávanie elektronických textov týkajúcich sa politických, kultúrnych a spoločenských podujatí.

42 - Expertné služby v oblasti politického manažmentu; spoločenské, politické alebo politologické analýzy a predpovede; vytváranie a udržiavanie počítačových webových stránok pre zákazníkov; poradenstvo v oblasti vývoja a výskumu, architektúry,

urbanistického plánovania, expertíz, inžinierskych činností, kontroly kvality, dizajnu, počítačových databáz, softvéru a hardvéru; programovanie softvéru na správu databáz; tvorba a údržba počítačového softvéru; návrhy počítačových systémov; inštalácia, aktualizácia, údržba a zhotovovanie kópií počítačových programov; hostovanie na webových stránkach.

45 - Zastupovanie záujmov občanov pred verejnými alebo štátnymi orgánmi a inštitúciami (právne služby); poradenstvo v oblasti ľudských práv; právne poradenstvo; právny výskum; organizovanie politických zhromaždení.

(540) Modrí

(550) slovná

(731) Modrá koalícia, Miletičova 559/21, Bratislava-Ružinov, SK;

(740) Borovský Tomáš, Mgr., Piešťany, SK;

(210) 133-2023

(220) 20.1.2023

(511) 16, 25, 35, 41, 42, 45 NCL (12)

(511) 16 - Plagáty; bilbordy z papiera, kartónu alebo lepenky; megabordy z papiera alebo lepenky; reklamné tabule z papiera, kartónu alebo lepenky; knihy; knižné záložky; brožúry; časopisy; periodiká; tlačivá; tlačoviny; ročenky; katalógy; kalendáre a diáre; poznámkové zošity; príručky; prospekty; noviny; obežníky; publikácie; papierové vlajky; papierové zástavky; pútače z papiera alebo lepenky; pečiatky; pečate; pečatné vosky; písacie potreby; papiernický tovar; obálky (papiernický tovar); obaly (papiernický tovar); nálepky (papiernický tovar); papierové alebo lepenkové etikety; kancelárske potreby s výnimkou nábytku; perá (kancelárske potreby); poštové známky; adresné štítky do adresovacích strojov; kancelársky papier; listový papier; kopírovací papier; pergamenový papier; papierové pásky; baliaci papier; albumy; atlasy; mapy; pohľadnice; portréty; obrazy, fotografie; grafické reprodukcie; rytiny; plastové fólie na balenie; tlačivá (formuláre); tlačivá (formuláre na zmluvy a podania); paragóny; lepiace štítky (papiernický tovar); lepidlá a lepiace pásky na kancelárske účely a použitie v domácnosti; spisové obaly; stolové prestieranie z papiera; papierové servítky; papierové utierky; vaky, vrecia a vrecká z papiera alebo plastických materiálov na balenie; krajčírské strihy.

25 - Odevy; oblečenie; pokrývky hlavy; spodná bielizeň; opasky (časti odevov); nohavice; cylindre (klobúky); čelenky; čiapky; klobúky; šilty na pokrývky hlavy; konfekcia; obleky; košele; kožušiny (oblečenie); kravaty; manžety (časti odevov); náprsenky; pančuchy; plášte; ponožky; rukavice; saká; šály; šatky; šerpy; tričká; vesty; uniformy; vrchné ošatenie; zástery; závoje; zvrchníky; župany; papuče; celé topánky; pracovná obuv; sandále; kovové časti na obuv.

35 - Vzťahy s verejnosťou; prieskum vzťahov medzi občanmi, podnikmi, inštitúciami a spoločenským prostredím; hospodárske (ekonomické) predpovede; komerčné lobistické služby; odborné obchodné poradenstvo; reklama; reklamná, inzertná činnosť a podpora predaja pre tretie osoby prostredníctvom

akéhokolvek média i prostredníctvom telefónnej siete, dátovej siete, informačnej siete alebo prostredníctvom internetu; on-line reklama na počítačovej komunikačnej sieti; reklamné plagátovanie; prieskum verejnej mienky; vydávanie a aktualizovanie reklamných alebo náborových materiálov; rozširovanie reklamných materiálov zákazníkom; štatistické informácie; prehľad tlače (výstrižkové služby); zhromažďovanie údajov v počítačových databázach; vedenie kartoték v počítači; organizovanie komerčných alebo reklamných výstav a veľtrhov; obchodné sprostredkovateľské služby; sprostredkovanie obchodu s tovarom.

41 - Spoločenská výchova; vzdelávanie; školenia; organizovanie a vedenie kongresov, konferencií, seminárov; organizovanie spoločenských zhromaždení; organizovanie manifestácií, mítingov a sprievodov; organizovanie kultúrnych alebo vzdelávacích výstav; organizovanie lotérií, ankiet, plesov, športových podujatí a súťaží, súťaží krásy, živých vystúpení; organizovanie a vedenie koncertov; nahrávanie videopások; zverejňovanie textov iných ako reklamných; vydávanie kníh, časopisov, periodík; vydávanie textov s výnimkou reklamných alebo náborových; online vydávanie elektronických kníh a časopisov; informácie o výchove a vzdelávaní; pedagogické informácie; poradenstvo v oblasti vzdelávania; požičovne kníh (knižnice); publikovanie periodickej a neperiodickej tlače; publikovanie a vydávanie tlačiarenských výrobkov vo forme elektronicky reprodukovateľných textov, grafických, obrazových a zvukových informácií, ako aj hovorových údajov, ktoré sú stiahnuteľné cez dátové siete; tvorba rozhlasových alebo televíznych programov; tvorba zvukových a zvukovo-obrazových záznamov; tvorba videofilmov; tvorba digitálnych nahrávok (podcastov); online vydávanie elektronických textov týkajúcich sa politických, kultúrnych a spoločenských podujatí.

42 - Expertné služby v oblasti politického manažmentu; spoločenské, politické alebo politologické analýzy a predpovede; vytváranie a udržiavanie počítačových webových stránok pre zákazníkov; poradenstvo v oblasti vývoja a výskumu, architektúry, urbanistického plánovania, expertíz, inžinierskych činností, kontroly kvality, dizajnu, počítačových databáz, softvéru a hardvéru; programovanie softvéru na správu databáz; tvorba a údržba počítačového softvéru; návrhy počítačových systémov; inštalácia, aktualizácia, údržba a zhotovovanie kópií počítačových programov; hostovanie na webových stránkach.

45 - Zastupovanie záujmov občanov pred verejnými alebo štátnymi orgánmi a inštitúciami (právne služby); poradenstvo v oblasti ľudských práv; právne poradenstvo; právny výskum; organizovanie politických zhromaždení.

(540) modrá je dobrá

(550) slovná

(731) Modrá koalícia, Miletičova 559/21, Bratislava-Ružinov, SK;

(740) Borovský Tomáš, Mgr., Piešťany, SK;

(210) 134-2023

(220) 20.1.2023

(511) 35, 41, 42, 44 NCL (12)

(511) 35 - Obchodný alebo podnikateľský prieskum; reklama; marketingový prieskum; maloobchodné služby s farmaceutickými, zverolekáorskými a hygienickými prípravkami a so zdravotníckymi potrebami; veľkoobchodné služby s farmaceutickými, zverolekáorskými a hygienickými prípravkami a so zdravotníckymi potrebami.

41 - Školenia; vzdelávanie; organizovanie a vedenie kongresov; organizovanie a vedenie seminárov; organizovanie a vedenie sympózií.

42 - Biologický výskum; vedecké laboratórne služby; vedecký výskum.

44 - Zdravotné strediská (služby); zdravotnícka starostlivosť; lekárske služby; služby optikov; lekárnické služby (príprava predpísaných liekov); zdravotné poradenstvo; tkanivové banky (ľudské tkanivá).

(540)



(550) obrazová

(591) modrá

(731) VESELY Očná Klinika, s.r.o., Karadžičova 16, Bratislava-Ružinov, SK;

(740) Mgr. Tomáš Baštic, advokát, Bratislava-Staré Mesto, SK;

(210) 136-2023

(220) 20.1.2023

(511) 35, 41, 42, 44 NCL (12)

(511) 35 - Obchodný alebo podnikateľský prieskum; reklama; marketingový prieskum; maloobchodné služby s farmaceutickými, zverolekáorskými a hygienickými prípravkami a so zdravotníckymi potrebami; veľkoobchodné služby s farmaceutickými, zverolekáorskými a hygienickými prípravkami a so zdravotníckymi potrebami.

41 - Školenia; vzdelávanie; organizovanie a vedenie kongresov; organizovanie a vedenie seminárov; organizovanie a vedenie sympózií.

42 - Biologický výskum; vedecké laboratórne služby; vedecký výskum.

44 - Zdravotné strediská (služby); zdravotnícka starostlivosť; lekárske služby; služby optikov; lekárnické služby (príprava predpísaných liekov); zdravotné poradenstvo; tkanivové banky (ľudské tkanivá).

(540)

- (550) obrazová
 (731) VESELY Očná Klinika, s.r.o., Karadžičova 16, Bratislava-Ružinov, SK;
 (740) Mgr. Tomáš Baštic, advokát, Bratislava-Staré Mesto, SK;

(210) 138-2023

(220) 20.1.2023

(511) 35, 45 NCL (12)

- (511) 35 - Pomoc pri podnikaní, riadenie podniku a obchodná správa; kancelárske služby pre elektronickú manipuláciu s údajmi.
 45 - Právne poradenstvo pri prieskume patentov; advokátske právne služby.

(540)

- (550) obrazová
 (591) modrá
 (731) Mgr. Martin Guttman, MBA, advokát, Guttman Martin, Mgr. MBA, Pod Rovnicami 696/63, Bratislava-Karlova Ves, SK;

(210) 144-2023

(220) 23.1.2023

(511) 9, 16, 35, 38, 41 NCL (12)

- (511) 9 - Zvukové, obrazové a zvukovo-obrazové nahrávky zaznamenané na nosičoch údajov, ako aj v elektronickej podobe; informácie, dáta, databázy, katalógy a programy zaznamenané v elektronickej podobe; elektronické publikácie (sťahovateľné).
 16 - Noviny; časopisy (periodiká); knihy; tlačoviny; tlačené reklamné materiály z papiera; tlačené reklamné materiály; letáky; prospekty; pohľadnice; fotografie; obálky (papiernický tovar); obaly (papiernický tovar); samolepky (papiernický tovar); vyučovacie pomôcky vo forme hier (okrem prístrojov a zariadení); kalendáre; príručky; plagáty.
 35 - Reklama; prenájom reklamného času v komunikačných médiách vrátane počítačovej komunikačnej siete; prenájom reklamných materiálov; prenájom reklamných plôch; televízna a rozhlasová reklama; rozširovanie reklamných oznamov;

organizovanie obchodných alebo reklamných výstav; vydávanie reklamných textov; rozširovanie reklamných materiálov zákazníkom (letáky, prospekty, tlačoviny, vzorky); obchodný manažment; odborné obchodné poradenstvo; prezentácia výrobkov a služieb v komunikačných médiách pre maloobchod; organizovanie ochutnávok vín na podporu predaja; organizovanie reklamných hier na podporu predaja; služby modeliek na reklamné účely a podporu predaja výrobkov a služieb; poradenské a informačné služby v oblasti služieb uvedených v triede 35 tohto zoznamu; produkcia reklamných filmov.

38 - Televízne a rozhlasové vysielanie programov; internetové vysielanie programov; interaktívne televízne a rozhlasové vysielanie; interaktívne vysielacie a komunikačné služby; prenos správ, informácií, publikácií, filmov, audiovizuálnych diel, televíznych a rozhlasových programov prostredníctvom komunikačných sietí vrátane internetu; poskytovanie on-line prístupu k multimediálnemu obsahu; vysielanie audiovizuálnych programov prostredníctvom programovej služby timeshift; vysielanie zvukového alebo obrazového obsahu prostredníctvom internetu alebo mobilných bezdrôtových sietí; poradenské a informačné služby v oblasti služieb uvedených v triede 38 tohto zoznamu.

41 - Produkcia televíznych a rozhlasových programov; produkcia on-line vysielaných programov a relácií; produkcia publicistických, spravodajských, zábavných, vzdelávacích, kultúrnych a športových programov; produkcia hudobných programov; produkcia interaktívnych televíznych programov a hier; zábava; interaktívna zábava; hudobné skladateľské služby; organizovanie zábavných, kultúrnych, športových a vzdelávacích podujatí; vzdelávanie; organizovanie vedomostných, zábavných, hudobných a športových súťaží; organizovanie kvízov, hier a súťaží (okrem reklamných); organizovanie súťaží prostredníctvom telefónu (okrem reklamných); organizovanie zábav, karnevalov, plesov; plánovanie a organizovanie večierkov; moderovanie relácií, programov a podujatí; zábavné parky; zábavné služby poskytované prázdninovými tábormi; služby klubov zdravia (zdravotné a kondičné cvičenia); výchovno-zábavné klubové služby; organizovanie a vedenie seminárov; organizovanie a vedenie kongresov; organizovanie a vedenie školení; organizovanie a vedenie konferencií; organizovanie živých vystúpení; živé predstavenia; produkcia filmov (okrem reklamných); hudobná tvorba; služby filmových, divadelných a nahrávacích štúdií; dabingové služby; požičiavanie filmov; prenájom kinematografických prístrojov; divadelné predstavenia; tvorba divadelných alebo iných predstavení; služby divadelných, koncertných a varietných umelcov; rezervácia vstupeniek na zábavné, kultúrne a športové podujatia; produkcia a prenájom zvukových a zvukovo-obrazových nahrávok (okrem reklamných); vydateľské služby (okrem vydávania reklamných materiálov); vydávanie kníh, časopisov a iných tlačovín (okrem reklamných

textov); on-line poskytovanie elektronických publikácií (bez možnosti kopírovania); vydávanie elektronických publikácií (okrem reklamných); elektronická edičná činnosť v malom (DTP služby); organizovanie kultúrnych alebo vzdelávacích výstav; on-line poskytovanie počítačových hier z počítačových sietí; informácie o výchove, vzdelávaní; informácie o možnostiach rozptýlenia; informácie o možnostiach zábavy a rekreácie; informácie, správy, novinky z oblasti šou biznisu; prekladateľské služby; prenájom dekorácií na predstavenia; poskytovanie služieb na oddych a rekreáciu; prenájom audio prístrojov, video prístrojov, videorekordérov, premietačiek, televíznych prijímačov, kultúrnych a vzdelávacích potrieb a prístrojov; reportárske služby; pomoc pri výbere povolania (poradenstvo v oblasti výchovy a vzdelávania); organizovanie lotérií a stávkových hier; organizovanie módnych prehliadok na zábavné účely; on-line poskytovanie videozáznamov (bez možnosti kopírovania); on-line poskytovanie elektronického archívu s prístupom k elektronickým textom, audio-vizuálnym programom a údajom (bez možnosti kopírovania), hrám a zábave; poradenské a informačné služby v oblasti služieb uvedených v triede 41 tohto zoznamu; poskytovanie služieb uvedených v triede 41 tohto zoznamu aj prostredníctvom internetu, on-line a interaktívnymi počítačovými službami.

(540)



(550) obrazová

(731) MARKÍZA - SLOVAKIA, spol. s r.o., Bratislavská 1/a, Bratislava - Záhorská Bystrica, SK;

(740) FAJNOR IP s. r. o., Bratislava-Petržalka, SK;

(210) 145-2023

(220) 23.1.2023

(511) 5 NCL (12)

(511) 5 - Farmaceutické prípravky na liečbu respiračných chorôb a porúch a farmaceutické prípravky na liečbu angiogénnych porúch a na liečbu rakoviny.

(540) XIFERIB

(550) slovná

(731) Novartis AG, ..., Basel, CH;

(740) HÖRMANN & PARTNERS s.r.o., Bratislava-Nové Mesto, SK;

(210) 146-2023

(220) 24.1.2023

(511) 32, 35, 39 NCL (12)

(511) 32 - Nealkoholické ovocné výťažky; nealkoholické ovocné nápoje; prípravky na výrobu nealkoholických nápojov; príchute na výrobu nealkoholických nápojov; vody (nápoje); prípravky na výrobu sýtenej vody; lítiová voda; sódová voda (sifón); stolové vody; limonády; nealkoholické nápoje; tablety na prípravu šumivých nápojov; prášky na prípravu šumivých nápojov; sýtené vody; nealkoholické aperitívy; nealkoholické koktaily; izotonické nápoje; nealkoholické nápoje s aloou pravou; proteínové nápoje pre športovcov; nealkoholické nápoje s kávovou príchutou; nealkoholické nápoje s čajovou príchutou; energetické nápoje.

35 - Reklamné plagátovanie; rozširovanie reklamných materiálov; predvádzanie tovaru; cielené posielanie reklamných materiálov poštou; aktualizovanie reklamných materiálov; rozširovanie vzoriek tovarov; prieskum trhu; obchodné odhady; obchodný alebo podnikateľský prieskum; prenájom reklamných materiálov; vydávanie reklamných textov; reklama; rozhlasová reklama; obchodný alebo podnikateľský výskum; vzťahy s verejnosťou (public relations); televízna reklama; aranžovanie výkladov; predvádzanie (služby modeliek) na reklamné účely a podporu predaja; marketingový prieskum; prieskum verejnej mienky; prenájom reklamných plôch; spracovanie textov; zásielkové reklamné služby; zbieranie údajov do počítačových databáz; zoraďovanie údajov v počítačových databázach; online reklama na počítačovej komunikačnej sieti; prenájom reklamného času v komunikačných médiách; služby porovnávania cien; prezentácia výrobkov v komunikačných médiách pre maloobchod; obchodné informácie a rady spotrebiteľom pri výbere tovarov a služieb; administratívne spracovanie obchodných objednávok; subdodávateľské služby (obchodné služby); písanie reklamných textov; zostavovanie štatistík; grafická úprava tlačovín na reklamné účely; vyhľadávanie sponzorov; marketing; telemarketingové služby; prenájom predajných stánkov; platené reklamné služby typu „klikni sem“; poskytovanie obchodných informácií prostredníctvom webových stránok; rozvíjanie reklamných nápadov; prenájom bilbordov; písanie textov scenárov na reklamné účely; zostavovanie zoznamov informácií na obchodné alebo reklamné účely; podpora predaja tovarov a služieb sponzorovaním športových podujatí; cielený marketing; vonkajšia reklama; poskytovanie spotrebiteľských posudkov tovarov na obchodné alebo reklamné účely; poskytovanie spotrebiteľských rebríčkov tovarov na obchodné alebo reklamné účely; poskytovanie spotrebiteľských ohodnotení tovarov na obchodné alebo reklamné účely; určovanie modelov nákupného alebo spotrebného správania sa zákazníkov na obchodné alebo marketingové účely; vyhľadávanie potenciálnych zákazníkov; reklama na výrobky prostredníctvom influencerov; marketing prostredníctvom influencerov.

39 - Doručovanie balíkov; balenie tovarov; doručovanie tovarov; skladovanie tovarov (úschova);

skladovanie; uskladňovanie; doručovacie služby; distribúcia tovarov na dobierku; balenie darčiekov.

(540) EXTREM EVCENCY

(550) slovná

(731) EVCENCY SK s.r.o., Zadunajská cesta 1, Bratislava-Petržalka, SK;

DMS RECORDS s. r. o., Račianska 109/C, Bratislava-Nové Mesto, SK;

(740) Stentors advokátska kancelária s.r.o., Bratislava-Staré Mesto, SK;

(210) 148-2023

(220) 24.1.2023

(511) 9, 35, 38, 41, 42, 45 NCL (12)

(511) 9 - Nahraté počítačové programy; počítačové operačné programy (nahraté); počítačový softvér (nahraté počítačové programy); počítačové rozhrania; monitorovacie počítačové programy; sťahovateľné počítačové programy; počítačové softvérové aplikácie (sťahovateľné); platformy počítačového softvéru, nahrané alebo na stiahnutie; počítačový softvér na šetriče obrazovky (nahratý alebo sťahovateľný).

35 - Zbieranie údajov do počítačových databáz; zoraďovanie údajov v počítačových databázach; vyhľadávanie informácií v počítačových súboroch pre tretie osoby; prezentácia výrobkov v komunikačných médiách pre maloobchod; predplatné telekomunikačných služieb pre tretie osoby; marketing; telemarketingové služby; optimalizácia internetových vyhľadávačov na podporu predaja; optimalizácia návštevnosti webových stránok; aktualizácia a údržba údajov v počítačových databázach; poskytovanie obchodných informácií prostredníctvom webových stránok; online poskytovanie obchodného priestoru pre nákupcov a predajcov tovarov a služieb; indexovanie webových stránok na obchodné alebo reklamné účely; reklama na výrobky prostredníctvom influencerov; marketing prostredníctvom influencerov.

38 - Telekomunikačné služby; posielanie správ; komunikácia mobilnými telefónmi; prenos správ a obrazových informácií prostredníctvom počítačov; prenos elektronickej pošty; telekonferenčné služby; poskytovanie priestoru na diskusiu na internete; poskytovanie prístupu do databáz; hlasová odkazová služba; prenos digitálnych súborov; videokonferenčné služby; poskytovanie diskusných fór online; kontinuálny prenos dát (streaming); prenos digitálnych nahrávok (podcastov).

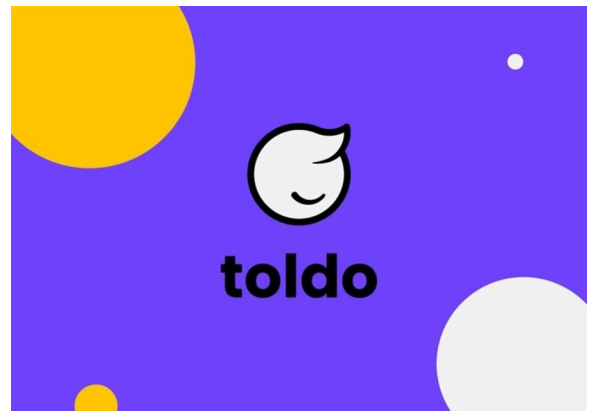
41 - Online poskytovanie elektronických publikácií (bez možnosti kopírovania); online poskytovanie digitálnej hudby (bez možnosti kopírovania); online poskytovanie videozáznamov (bez možnosti kopírovania); poskytovanie nesťahovateľných filmov prostredníctvom služieb na prenos videí (na požiadanie); poskytovanie nesťahovateľných televíznych programov prostredníctvom služieb na prenos videí (na požiadanie).

42 - Navrhovanie a vývoj počítačového hardvéru a softvéru; počítačové programovanie; tvorba počítačového softvéru; aktualizovanie počítačového

softvéru; obnovovanie počítačových databáz; údržba počítačového softvéru; analýzy počítačových systémov; návrh počítačových systémov; prevod údajov alebo dokumentov z fyzických médií na elektronické médiá; tvorba a udržiavanie webových stránok pre tretie osoby; hosťovanie na webových stránkach; inštalácie počítačového softvéru; prevod (konverzia) počítačových programov alebo údajov (nie fyzický); poradenstvo v oblasti počítačových programov; prenájom webových serverov; poskytovanie internetových vyhľadávačov; digitalizácia dokumentov (skenovanie); poradenstvo pri tvorbe webových stránok; poskytovanie softvéru prostredníctvom internetu (SaaS); služby informačných technológií (IT podpora) (odstraňovanie softvérových porúch); prenájom počítačových serverov (serverhosting); poskytovanie informácií o počítačových technológiách a programovaní prostredníctvom webových stránok; poskytovanie virtuálnych počítačových systémov prostredníctvom cloud computingu; poradenstvo v oblasti počítačových technológií; poradenstvo v oblasti telekomunikačných technológií; monitorovanie počítačových systémov na zisťovanie porúch; tvorba a navrhovanie zoznamov informácií z webových stránok pre tretie osoby (informačnotechnologické služby); vývoj softvéru na softvérové publikácie; poskytovanie počítačovej platformy prostredníctvom internetu (PaaS); vývoj počítačových platforiem; online poskytovanie zemepisných máp (bez možnosti stiahnutia); poradenstvo v oblasti umelej inteligencie; počítačové programovanie na spracovanie dát.

45 - Zoznamovacie služby (hľadanie partnera); agentúry sprostredkujúce spoločenské kontakty; moderovanie diskusných fór na internete.

(540)



(550) obrazová

(591) ametystová, mandarínková žltá, biela, čierna

(731) mmrgn s.r.o., Nové Záhrady 11, Bratislava-Ružinov, SK;

(740) Advokátska kancelária PROFICIO, s.r.o., Bratislava-Staré Mesto, SK;

(210) 152-2023

(220) 24.1.2023

(511) 6, 7, 11, 35 NCL (12)

(511) 6 - Drobný železiarsky tovar.

7 - Prevzdušňovacie čerpadlá do akvárií; vzduchové chladiče; armatúry parných kotlov; stroje na odstraňovanie vodného kameňa parných kotlov; kondenzačné zariadenia; spojky, spojenia, styky, kĺby (časti motorov); odvodňovacie stroje; rozprašovače odpadových vôd; prístroje na sýtenie vody; prístroje na mineralizáciu pitnej vody; ohrievače vody (časti strojov); ejektory, prúdové čerpadlá; čerpadlá (časti strojov alebo motorov); filtrovacie stroje; elektrické kuchynské drviče; membrány čerpadiel; drviace stroje; čerpadlá, pumpy (stroje); vzduchové kompresory (zariadenia garáží); čerpadlá do vykurovacích zariadení; vývevy (stroje); kompresory (stroje); čerpadlá na stlačený vzduch; vložky do filtračných zariadení; ovládacie káble strojov a motorov; riadiace mechanizmy strojov a motorov; vrtné veže (plávajúce alebo neplávajúce); elektródy zväracích strojov; zariadenia na elektrické zváranie; elektrické zväračské zariadenia; spájkovacie lampy; elektrické zariadenia na zváranie plastových obalov; samoregulačné palivové čerpadlá; stroje na vnútorné čistenie potrubí; bazénové protiprúdové čerpadlá.

11 - Prístroje a zariadenia na osvetľovanie, vykurovanie, chladenie, výrobu pary, prípravu jedál, sušenie, vetranie, rozvod vody a sanitárne zariadenia; automatické zavlažovacie zariadenia; prístroje na chladenie vzduchu; klimatizačné zariadenia; zariadenia na filtrovanie vzduchu; teplovzdušné zariadenia; konštrukcie pecí; vane; inštalčný materiál na vane; ohrievače vody (bojlery); kúpeľňové armatúry; bidety; bojler (nie časti strojov); pece; hydranty; radiátorové uzávery; ohrievače vody; prenosné záchody; vykurovacie telesá; kohútiky na potrubia a kanalizáciu; regenerátory tepla; šamotové obloženia pecí; vykurovacie zariadenia, vyhrievacie zariadenia; teplovodné vykurovacie zariadenia; výhrevné kotly; kotlové rúry do vykurovacích zariadení; vykurovacie telesá na kúrenie tuhými, tekutými alebo plynými palivami; elektrické vykurovacie telesá; radiátory ústredného kúrenia; zvlhčovače vzduchu na radiátory ústredného kúrenia; vyhrievacie telesá; komínové rúry, dymovody; komínové dúchadlá, ventilátory; vodovodné zariadenia; klimatizačné prístroje; potrubia (časti sanitarnej inštalácie); vodovody; toalety (wc); zariadenia na dezinfikovanie; sprchy; zariadenia na úpravu vody; zariadenia na filtrovanie vody; zariadenia na chladenie vody; tlakové zásobníky vody; sterilizátory vody; výmenníky tepla (nie časti strojov); čistiace zariadenia na odpadovú vodu; elektrické radiátory; kachle; filtre na pitnú vodu; rošty do pecí; kozubové vložky; chladiace zariadenia a stroje; plynové horáky; plynové bojler; spaľovacie pece; umývadlá; hladinové regulačné ventily do nádrží; radiátory (na kúrenie); vzduchové ventily na parné vykurovacie telesá; zariadenia a stroje na čistenie alebo úpravu vody; chladiace prístroje a zariadenia; dymové klapky (vykurovanie); príslušenstvo na reguláciu vodných alebo plynových zariadení a na vodovodné alebo plynové potrubia; bezpečnostné zariadenia na vodné alebo plynové zariadenia a na vodovodné alebo

plynové potrubia; kohútiky; sanitárne (toaletné) prístroje a zariadenia; špirály (časti destilačných, ohrievacích a ochladzovacích zariadení); ventilátory (časti vetracích zariadení); vetracie zariadenia; toaletné (záchodové) misy; záchodové sedadlá; objímky na tienidlá; zmiešavacie batérie na vodovodné potrubia; regulačné a bezpečnostné zariadenia na plynové potrubia; regulačné a bezpečnostné zariadenia na prístroje na vodu; prístroje a zariadenia na zmäkčovanie vody; zariadenia na zásobovanie vodou; regulačné a bezpečnostné zariadenia na plynové prístroje; kotlové rúry vykurovacích kotlov; kozuby (domové); tepelné čerpadlá; solárne kolektory na ohrev vody a vykurovanie; splachovacie zariadenia, splachovače; prírodné zariadenia ku kúrenárskym a teplárenským kotlom; chladičky; zariadenia na prívod vody; hydromasážne vane; sprchovacie kabíny; drezy; elektrické varné kanvice; ohrievacie nádoby; prístroje na filtrovanie a čistenie vody v akváriách; expanzné nádrže na ústredné vykurovanie; termostatické ventily (časti ústredného kúrenia); ohrievacie a chladiace zariadenia na distribúciu teplých a studených nápojov; elektrické varné dosky; prístroje a zariadenia podlahového kúrenia; zvlhčovače vzduchu; odvlhčovače; prístroje na dávkovanie dezinfekčných roztokov do vodovodných potrubí sanitárnych zariadení; membrány do jednotiek reverznej osmózy; filtre do prístrojov na filtrovanie vody; osmotické membrány reverznej osmózy; kuchynské drezy integrované do pracovnej dosky; zariadenia na reverznú osmózu; bioreaktory na čistenie odpadových vôd; tepelne stabilizované polypropylénové potrubia do vykurovacích zariadení; membrány do prístrojov na filtrovanie vody.

35 - Kancelárske práce; obchodný manažment, obchodná organizácia a obchodná administratíva; reklama; pomoc pri riadení obchodnej činnosti; poskytovanie obchodných alebo podnikateľských informácií; reklamné plagátovanie; sprostredkovateľne práce; poradenstvo pri organizovaní a riadení obchodnej činnosti; predvádzanie tovaru; cielené posielanie reklamných materiálov poštou; obchodný alebo podnikateľský prieskum; prenájom reklamných materiálov; poradenstvo pri organizovaní obchodnej činnosti; reklama; marketingový prieskum; odborné obchodné alebo podnikateľské poradenstvo; prenájom reklamných plôch; podpora predaja pre tretie osoby; marketing.

(540)



- (550) obrazová
 (591) červená, oranžová, sivá, čierna
 (731) Juhas Tomáš, Hlavná 2992/100, Prešov, SK;

(210) 153-2023

(220) 24.1.2023

(511) 9, 35, 38, 41, 42, 45 NCL (12)

(511) 9 - Nahraté počítačové programy; počítačové operačné programy (nahraté); počítačový softvér (nahraté počítačové programy); počítačové rozhrania; monitorovacie počítačové programy; sťahovateľné počítačové programy; počítačové softvérové aplikácie (sťahovateľné); platformy počítačového softvéru, nahrané alebo na stiahnutie; počítačový softvér na šetriče obrazovky (nahratý alebo sťahovateľný).

35 - Zbieranie údajov do počítačových databáz; zoraďovanie údajov v počítačových databázach; vyhľadávanie informácií v počítačových súboroch pre tretie osoby; prezentácia výrobkov v komunikačných médiách pre maloobchod; predplatné telekomunikačných služieb pre tretie osoby; marketing; telemarketingové služby; optimalizácia internetových vyhľadávačov na podporu predaja; optimalizácia návštevnosti webových stránok; aktualizácia a údržba údajov v počítačových databázach; poskytovanie obchodných informácií prostredníctvom webových stránok; online poskytovanie obchodného priestoru pre nákupcov a predajcov tovarov a služieb; indexovanie webových stránok na obchodné alebo reklamné účely; reklama na výrobky prostredníctvom influencerov; marketing prostredníctvom influencerov.

38 - Telekomunikačné služby; posielanie správ; komunikácia mobilnými telefónmi; prenos správ a obrazových informácií prostredníctvom počítačov; prenos elektronickej pošty; telekonferenčné služby; poskytovanie priestoru na diskusiu na internete; poskytovanie prístupu do databáz; hlasová odkazová služba; prenos digitálnych súborov; videokonferenčné služby; poskytovanie diskusných fór online; kontinuálny prenos dát (streaming); prenos digitálnych nahrávok (podcastov).

41 - Online poskytovanie elektronických publikácií (bez možnosti kopírovania); online poskytovanie

digitálnej hudby (bez možnosti kopírovania); online poskytovanie videozáznamov (bez možnosti kopírovania); poskytovanie nestahovateľných filmov prostredníctvom služieb na prenos videí (na požiadanie); poskytovanie nestahovateľných televíznych programov prostredníctvom služieb na prenos videí (na požiadanie).

42 - Navrhovanie a vývoj počítačového hardvéru a softvéru; počítačové programovanie; tvorba počítačového softvéru; aktualizovanie počítačového softvéru; obnovovanie počítačových databáz; údržba počítačového softvéru; analýzy počítačových systémov; návrh počítačových systémov; prevod údajov alebo dokumentov z fyzických médií na elektronické médiá; tvorba a udržiavanie webových stránok pre tretie osoby; hosťovanie na webových stránkach; inštalácie počítačového softvéru; prevod (konverzia) počítačových programov alebo údajov (nie fyzický); poradenstvo v oblasti počítačových programov; prenájom webových serverov; poskytovanie internetových vyhľadávačov; digitalizácia dokumentov (skenovanie); poradenstvo pri tvorbe webových stránok; poskytovanie softvéru prostredníctvom internetu (SaaS); služby informačných technológií (IT podpora) (odstraňovanie softvérových porúch); prenájom počítačových serverov (serverhosting); poskytovanie informácií o počítačových technológiách a programovaní prostredníctvom webových stránok; poskytovanie virtuálnych počítačových systémov prostredníctvom cloud computingu; poradenstvo v oblasti počítačových technológií; poradenstvo v oblasti telekomunikačných technológií; monitorovanie počítačových systémov na zisťovanie porúch; tvorba a navrhovanie zoznamov informácií z webových stránok pre tretie osoby (informačnotechnologické služby); vývoj softvéru na softvérové publikácie; poskytovanie počítačovej platformy prostredníctvom internetu (PaaS); vývoj počítačových platforiem; online poskytovanie zemepisných máp (bez možnosti stiahnutia); poradenstvo v oblasti umelej inteligencie; počítačové programovanie na spracovanie dát.

45 - Zoznamovacie služby (hľadanie partnera); agentúry sprostredkujúce spoločenské kontakty; moderovanie diskusných fór na internete.

(540) TOLDO

(550) slovná

(731) mrmrgn s.r.o., Nové Záhrady 11, Bratislava-Ružinov, SK;

(740) Advokátska kancelária PROFICIO, s.r.o., Bratislava-Staré Mesto, SK;

(210) 156-2023

(220) 25.1.2023

(511) 16, 41, 45 NCL (12)

(511) 16 - Knihy; časopisy (periodiká).

41 - Akadémie (vzdelávanie); vyučovanie; vzdelávanie; školenia; vydávanie kníh; tlmočenie; školské služby (vzdelávanie); odborné školenia zamerané na odovzdávanie know-how; korešpondenčné vzdelávacie kurzy; vydávanie textov (okrem reklamných); požičovne kníh (knižnice); organizovanie

a vedenie konferencií; organizovanie a vedenie kongresov; informácie o výchove a vzdelávaní; skúšanie, preskúšavanie (pedagogická činnosť); organizovanie kultúrnych alebo vzdelávacích výstav; organizovanie a vedenie seminárov; organizovanie predstavení (manažérske služby); online vydávanie elektronických kníh a časopisov; online poskytovanie elektronických publikácií (bez možnosti kopírovania); prekladateľské služby; písanie textov; koučovanie (školenie); odborné preškolenie; organizovanie a vedenie tvorivých dielní (výučba); online poskytovanie videozáznamov (bez možnosti kopírovania); individuálne vyučovanie; organizovanie a vedenie vzdelávacích fór s osobnou účasťou; odborné školenia zamerané na odovzdávanie know-how; prenos obchodných znalostí a know-how (školenie); tvorba digitálnych nahrávok (podcastov); online poskytovanie obrázkov (nesťahovateľných).

45 - Detektívne kancelárie; mediačné služby; arbitrážne služby; poradenstvo v oblasti práv duševného vlastníctva; spravovanie autorských práv; monitorovacie služby v oblasti práv na duševné vlastníctvo s cieľom poskytnúť právne poradenstvo; právny výskum; zastupovanie v súdnych sporoch; registrácia doménových mien (právne služby); služby rozhodcovských súdov; vypracovávanie právnych dokumentov; právne služby súvisiace s licenciami; štylizovanie súkromných listov; dohodovanie zmlúv pre tretie osoby (právne služby); právne poradenstvo pri odpovediach na verejné súťaže; právny dohľad; advokátske právne služby; právne služby pre prisťahovalcov; audity dodržiavania predpisov; audity dodržiavania právnych predpisov; prevody vlastníckych práv (právne služby); politické lobovanie; vymáhanie práva; agentúry sprostredkujúce spoločenské kontakty; doručovanie oznámení o súdnych konaniach; právny výskum v oblasti ochrany životného prostredia.

(540)



(550) obrazová

(731) JUDr. Zuzana Skýpalová, advokátka, Ota Holúška 9117/7C, Bratislava-Záhorská Bystrica, SK;

(210) 161-2023

(220) 25.1.2023

(511) 7, 17, 35, 42, 45 NCL (12)

(511) 7 - 3D tlačiarne.

17 - Plastové vlákna na trojrozmernú tlač.

35 - Reklama.

42 - Výskum a vývoj nových výrobkov (pre zákazníkov); strojársky výskum; vedecký výskum; technologický výskum; priemyselné dizajnérstvo.

45 - Online služby sociálnych sietí.

(540)



(550) obrazová

(591) čierna, biela, modrá

(731) WERITY s.r.o., Školská 235/56, Chorvátsky Grob, SK;

(740) JUDr. Helena Čerešňová, advokátka, Svätý Jur, SK;

(210) 163-2023

(220) 25.1.2023

(511) 30, 35 NCL (12)

(511) 30 - Čaj.

35 - Maloobchodné a veľkoobchodné služby s čajom.

(540)



(550) obrazová

(591) červená, čierna, biela, hnedá, fialová, zelená

(731) KLEMBER a SPOL, s.r.o., Jesenského 1204/2, Dunajská Streda, SK;

(740) BRICHTA & PARTNERS s. r. o., Bratislava-Staré Mesto, SK;

(210) 164-2023

(220) 25.1.2023

(511) 20, 24, 27 NCL (12)

(511) 20 - Lavičky (nábytok); police na knihy; drevené kostry postelí; servírovacie stoly a pulty; písacie stoly; kancelársky nábytok; nábytok; kartotékové skrinky (nábytok); priehradkové skrine; stoličky;

kreslá; komody, zásuvkové kontajnery, bielizníky; stoly; matrace; servírovacie stolíky; posteľe; kovový nábytok; ratan; skrinky s umývadlom (nábytok); stojany na vešanie kabátov; bytové zariadenie (dekoračné predmety); vankúše; stojany na dázdnyky; dvierka na nábytok; nábytkové police; písacie stoly; pohovky; rámy postelí; toaletné stolíky; police; zamykateľné skrinky (nábytok); zrkadlá; rozkladacie ležadlá; vitríny (nábytok); taburetky; police (nábytok); detské postieľky; šatníky; taburety; skrinky pod umývadlo (prázdne).

24 - Bytový textil; stolové behúne, nie papierové; posteľné pokrývky; obliečky na matrace; posteľné plachty; prikrývky; páperové prikrývky, periny; posteľná bielizeň; stolová bielizeň (nie papierová); textilné uteráky; textilné obrúsky na stolovanie; ozdobné obliečky na vankúše; posteľné pokrývky a prikrývky.

27 - Kúpeľňové koberčeky (rohožky); koberce.

(540) ELVISIA

(550) slovná

(731) TrueOne, s.r.o., Školská 40, Čadca, SK;

(740) JUDr. Miroslava Geratová, advokátka, Žilina, SK;

(210) 169-2023

(220) 26.1.2023

(511) 16, 35, 39, 40, 42 NCL (12)

(511) 16 - Fotografie; knihárske potreby; plastové fólie a vrecká na balenie; tlačoviny; typy (tlačové písmo), štočky; učebné a vyučovacie pomôcky; strojčky na tlačenie adresy; reklamné tabule z papiera, kartónu alebo lepenky; albumy; obrazy; tlače (rytiny); spisové obaly (papiernický tovar); strieborný papier; noviny; periodiká; papierové podložky pod pivové poháre; lístky; tlačiarenské štočky; útržkové bloky; brožúry; zošity; typy, tlačové písmo; hárky papiera; kartón, lepenka; tuby z kartónu; katalógy; sádzacie rámy (polygrafia); číslice (tlačiarenské typy); chromolitografy (polygrafia); knihy; tlačiarenské typy (písmená a číslice); obaly (papiernický tovar); obtlačky; grafické vzory (tlačoviny); diagramy; obálky (papiernický tovar); baliaci papier; fotografie (tlačoviny); tlačivá (formuláre); grafické reprodukcie; grafické zobrazenia; pohľadnice; tlačoviny; tlačené publikácie; príručky; listový papier; brožované knihy; svietivý papier; prospekty; časopisy (periodiká); záložky do kníh; blahoprajné pohľadnice; podložky na písanie; ročenky; kalendáre; oznámenia (papiernický tovar); grafické znaky; papierové alebo lepenkové obaly na fľaše; samolepky (papiernický tovar); komiksy; hudobné blahoželania (pohľadnice); letáky; tlačené poukážky; identifikačné visačky (kancelárske potreby); menovky (kancelárske potreby); pásky na čiarové kódy; papierové kontrolné štítky na batožinu; obaly na knihy; papierové alebo plastové nákupné tašky; podlahové samolepky.

35 - Reklama; reklamné plagátovanie; rozširovanie reklamných materiálov; aktualizovanie reklamných materiálov; prenájom reklamných materiálov; vydávanie reklamných textov; reklamné agentúry; organizovanie obchodných alebo reklamných výstav;

prenájom reklamných plôch; zásielkové reklamné služby; prenájom reklamného času v komunikačných médiách; písanie reklamných textov; grafická úprava tlačovín na reklamné účely; platené reklamné služby typu "klikni sem"; rozvíjanie reklamných nápadov; vytváranie identity značky pre tretie osoby (reklamné služby).

39 - Balenie a skladovanie tovarov; doprava; balenie tovarov; skladovanie; balenie tovarov (porciovanie); doručovanie novín a časopisov.

40 - Tlač, tlačenie; úprava papiera (apretovanie); tlačenie vzorov; pozlacovanie; laminovanie; zostavovanie tovarov na objednávku (pre tretie osoby); rámovanie obrazov; fototlač; hĺbkotlač (fotografické leptanie); konečná úprava povrchov (mechanická alebo chemická); litografia (kameňotlač); tlač, tlačenie; ofsetová tlač; fotosadzba; sieťotlač, serigrafia; trojrozmerná (3D) tlač na objednávku.

42 - Priemyselné analýzy, priemyselný výskum a priemyselné dizajnérstvo; navrhovanie obalov, obalové dizajnérstvo; grafické dizajnérstvo; kontroly kvality; navrhovanie vzhľadu výrobkov (priemyselné dizajnérstvo); navrhovanie vizitiek; navrhovanie grafickej úpravy reklamných materiálov; navrhovanie log.

(540)

micr  **pix**
the printing company

(550) obrazová

(591) červená, čierna

(731) micropix, s.r.o., Sídl. Jas 936/5, Galanta, SK;

(210) 171-2023

(220) 27.1.2023

(511) 9, 16, 28, 35, 38, 41 NCL (12)

(511) 9 - Elektronické, optické a meracie prístroje a zariadenia; prístroje na záznam, prenos, spracovanie a reprodukciu zvuku, obrazu alebo údajov; telekomunikačné prístroje a zariadenia; vysielacie zariadenia; prepájacie alebo smerovacie zariadenia; prístroje na prenos údajov; magnetické nosiče údajov; počítače; periférne zariadenia počítačov; elektronické obvody na prenos programových údajov; počítačový softvér (nahraté počítačové programy); počítačový softvér (sťahovateľný); elektronické publikácie (sťahovateľné); digitálna hudba (sťahovateľná); MP3 prehrávače; videofilmy; mikroprocesory; počítačové klávesnice; modemy; čipové telefónne karty; exponované filmy; kreslené filmy; fotoaparáty; gramofónové platne; gramofóny; hudobné mincové automaty; kamery; magnetofóny; mobilné telefóny; elektronické stieracie žreby na lotériové hry (softvér).

16 - Papier; kartón; lepenka; tlačoviny; tlačené publikácie; časopisy (periodiká); noviny; knihy; prospekty; brožúry; plagáty; fotografie (tlačoviny); pohľadnice; kalendáre; katalógy; príručky; sprievodcovia (tlačené publikácie); ročenky; tlačené

reklamné materiály; letáky; kancelárske potreby okrem nábytku.

28 - Biliardové stoly; karty na bingo; dáma (hra); domino (hra); hracie karty; hracie kocky; hracie žetóny; stavebnicové kocky (hračky); kolky (hra); ruletové kolesá; stolové hry; šachové hry; šípky (hra); žetóny na hazardné hry; stieracie žreby (na lotériové hry); výherné hracie automaty; prístroje na elektronické hry; hracie žreby a tikety.

35 - Poradenské a konzultačné služby v oblasti reklamy; poradenské a konzultačné služby v oblasti obchodnej administratívy; poradenské a konzultačné služby v oblasti služieb uvedených v triede 35 tohto zoznamu; poskytovanie obchodných alebo podnikateľských informácií; marketing; obchodný alebo podnikateľský prieskum; prieskum verejnej mienky; prieskum trhu; analýzy nákladov; hospodárske (ekonomické) predpovede; správa počítačových súborov; zbieranie údajov do počítačových databáz; zoraďovanie údajov v počítačových databázach; vzťahy s verejnosťou (public relations); organizovanie obchodných alebo reklamných výstav; personálne poradenstvo; predvádzanie tovaru; reklamné plagátovanie; obchodná správa licencií výrobkov a služieb (pre tretie osoby); prezentácia výrobkov v komunikačných médiách pre maloobchod; rozširovanie reklamných alebo inzertných oznamov; rozširovanie reklamných materiálov zákazníkom (letáky, prospekty, tlačoviny, vzorky); vydávanie reklamných textov; aktualizovanie reklamných materiálov; prenájom reklamných plôch; rozhlasová reklama; reklama; online reklama na počítačovej komunikačnej sieti; reklama prostredníctvom mobilných telefónov; reklamné agentúry; televízna reklama; reklamné služby prostredníctvom akéhokoľvek média, prostredníctvom telefónnej siete, dátovej siete, informačnej siete, elektronickej siete, komunikačnej siete alebo počítačovej siete; poskytovanie informácií obchodného alebo reklamného charakteru; poskytovanie multimediálnych informácií obchodného alebo reklamného charakteru; vyhľadávanie informácií v počítačových súboroch (pre tretie osoby); prenájom reklamných materiálov; obchodné sprostredkovateľské služby; spracovanie textov; vyhľadávanie sponzorov; komerčné informačné kancelárie.

38 - Elektronická pošta; vysielanie káblovej televízie; vysielacie služby; telekomunikačné služby; televízne vysielanie; rozhlasové vysielanie; telefonické služby; spravodajské kancelárie; prenájom prístrojov na prenos správ; poskytovanie audiotextových telekomunikačných služieb.

41 - Vzdelávanie; zábava; zábavné parky; informácie o možnostiach zábavy; organizovanie a vedenie lotérií a stávkových hier; organizovanie lotérií a stávkových hier prostredníctvom internetu; organizovanie a vedenie hier o peniaze; organizovanie elektronických kurzových stávok; organizovanie kurzových stávok; organizovanie kurzových stávok prostredníctvom internetu; hazardné hry (herne); poskytovanie športovísk;

tvorba televíznych programov; tvorba publicistických, spravodajských, zábavných a vzdelávacích programov; nahrávanie videofilmov; televízna zábava; divadelné predstavenia; tvorba divadelných alebo iných predstavení; prenájom kinematografických prístrojov; prenájom osvetľovacích prístrojov do divadelných sál a televíznych štúdií; prenájom dekorácií na predstavenia; požičiavanie kinematografických filmov; požičiavanie videopások; produkcia filmov (nie reklamných); filmové štúdiá; poskytovanie informácií v oblasti kultúry, športu, zábavy a vzdelávania; výchovno-zábavné klubové služby; organizovanie a vedenie koncertov; organizovanie plesov; organizovanie súťaží krásy; organizovanie športových súťaží; organizovanie vedomostných súťaží; organizovanie zábavných súťaží; organizovanie kultúrnych alebo vzdelávacích výstav; organizovanie a vedenie konferencií; organizovanie a vedenie školení; organizovanie živých vystúpení; plánovanie a organizovanie večierkov; nahrávacie štúdiá (služby); reportárske služby; vydávanie textov (okrem reklamných); elektronická edičná činnosť v malom (DTP služby); on-line poskytovanie elektronických publikácií (bez možnosti kopírovania); on-line vydávanie elektronických kníh, novín a časopisov; on-line poskytovanie počítačových hier (z počítačových sietí); prenájom videorekordérov; požičiavanie audio prístrojov; organizovanie a vedenie konferencií poskytované on-line prostredníctvom telekomunikačného spojenia alebo počítačovej siete; organizovanie a vedenie seminárov poskytované on-line prostredníctvom telekomunikačného spojenia alebo počítačovej siete; organizovanie a vedenie tvorivých dielní (výučba) poskytované on-line prostredníctvom telekomunikačného spojenia alebo počítačovej siete; on-line poskytovanie digitálnej hudby (bez možnosti kopírovania); informácie o možnostiach rekreácie, zábavy, výchove a vzdelávaní poskytované on-line z počítačových databáz alebo internetu; tvorba rozhlasových programov; fotografické reportáže; nahrávanie videopások; vydávanie kníh; organizovanie kultúrno-spoločenských podujatí a hier (nie na reklamné účely); organizovanie vedomostných alebo zábavných súťaží prostredníctvom internetu alebo telefónov a mobilných telefónov; rozhlasová zábava; prekladateľské služby; organizovanie zábavných a súťažných hier (okrem reklamných); televízna zábava a súťažné hry vyžadujúce telefonickú účasť divákov; interaktívne zábavné služby s použitím mobilných telefónov; rezervácie vstupeniek na zábavné predstavenia.

(540)



- (550) obrazová
 (591) čierna, biela, oranžová, žltá, hnedá, modrá, zelená a odtiene týchto farieb
 (731) N I K É, spol. s r.o., Ilkovičova 34, Bratislava-Karlova Ves, SK;
 (740) TM & PATENT ATTORNEY NEUSCHL s. r. o., Bratislava, SK;

(210) 173-2023

(220) 26.1.2023

(511) 36 NCL (12)

(511) 36 - Záložne; oceňovanie starožitností; oceňovanie umeleckých diel; oceňovanie šperkov; oceňovanie numizmatických zbierok; oceňovanie známok.

(540)



- (550) obrazová
 (591) červená - #982725 (RGB 152, 39,37), biela - #FFFFFF (RGB 255, 255, 255)
 (731) DEMČÁK s.r.o., Moravany 88, SK;

(210) 182-2023

(220) 26.1.2023

(511) 16, 18, 35, 39, 41, 43 NCL (12)

(511) 16 - Fotografie; lepidlá na kancelárske použitie alebo pre domácnosť; papier a lepenka; tlačoviny; pečiatky (s adresnými údajmi); plagáty; reklamné tabule z papiera, kartónu alebo lepenky; albumy; obrazy; noviny; periodiká; lístky; brožúry; pečate; poznámkové zošity; mapy; katalógy; grafické vzory (tlačoviny); obálky (papiernický tovar); fotografie (tlačoviny); tlačivá (formuláre); časové rozvrhy (tlačoviny); prospekty; záložky do kníh; blahoprajné pohľadnice;

ročienky; kalendáre; samolepky pre domácnosť a na kancelárske použitie; grafické znaky; papierové alebo lepenkové etikety; samolepky (papiernický tovar); letáky; obálky na dokumenty (papiernický tovar); tlačené poukážky; identifikačné visáčky (kancelárske potreby); menovky (kancelárske potreby); papierové kontrolné štítky na batožinu.

18 - Dáždnyky a snečnyky; kufre a cestovné tašky; cestovné kufre; dáždnyky; cestovné tašky; kufre; cestovné obaly na odevy; kufriky; športové tašky; tašky; menovky na batožinu; cestovné kolieskové kufre; kolieskové batožiny; toaletné tašky (prázdne).

35 - Kancelárske práce; obchodný manažment, obchodná organizácia a obchodná administratíva; reklama; poskytovanie obchodných alebo podnikateľských informácií; reklamné plagátovanie; reklama; reklamné agentúry; podpora predaja pre tretie osoby; administratívna správa hotelov; administratívne spracovanie obchodných objednávok; obchodná správa licencií výrobkov a služieb pre tretie osoby; subdodávateľské služby (obchodné služby); grafická úprava tlačovín na reklamné účely; marketing; optimalizácia internetových vyhľadávačov na podporu predaja; optimalizácia návštevnosti webových stránok; obchodné sprostredkovateľské služby; obchodný manažment pre poskytovateľov služieb na voľnej nohe; vyjednávanie a uzatváranie obchodných transakcií pre tretie osoby; podnikové riadenie refundovaných programov pre tretie osoby; prenájom bilbordov; indexovanie webových stránok na obchodné alebo reklamné účely; správa programov pre pravidelných cestujúcich v leteckej doprave; zostavovanie zoznamov informácií na obchodné alebo reklamné účely; poradenstvo v oblasti komunikácie (vzťahy s verejnosťou); poradenstvo v oblasti komunikácie (reklama); dohadovanie obchodných zmlúv pre tretie osoby; podnikové komunikačné služby; organizovanie a vedenie obchodných podujatí; spracovanie údajov (kancelárske práce); vyhľadávanie potenciálnych zákazníkov; online objednávkové reštauračné služby rozvozu jedla alebo jedlo so sebou.

39 - Doprava; organizovanie ciest; sprevádzanie turistov; letecká doprava; prenájom automobilov; automobilová doprava; autobusová doprava; výletné lode (služby); prenájmanie plavidiel (člnov, lodí); železničná doprava; sprostredkovanie námornej dopravy; organizovanie turistických plavieb; turistické prehliadky (doprava); parkovanie automobilov (parkovacie miesta); riečna doprava; prenájom dopravných prostriedkov; prenájom garáží; prenájom miest na parkovanie; prenájom vozidiel; doprava, preprava; lodná doprava; organizovanie turistickej dopravy; osobná doprava; rezervácie miesteniek na cestovanie; taxislužba; námorná doprava; doprava cestujúcich; rezervácie dopravy; rezervácie zájazdov; informácie o dopravnej premávke; prenájom leteckých dopravných prostriedkov; prenájom autokarov; prenájom leteckých motorov; poskytovanie informácií o cestovných trasách; úschovne batožiny; sprostredkovanie osobnej dopravy pomocou online aplikácií pre tretie osoby; pilotovanie

civilných dronov; vybavovanie cestovných dokladov a víz na cesty do zahraničia; poskytovanie voľného miesta na spoločnú jazdu autom; lokalizácia a sledovanie pohybu osôb z hľadiska dopravy; lanovková doprava.

41 - Športová a kultúrna činnosť; vzdelávanie; zábavné parky; zábava; organizovanie vedomostných alebo zábavných súťaží; poskytovanie zariadení na oddych a rekreáciu; divadelné predstavenia; tvorba divadelných alebo iných predstavení; organizovanie a vedenie konferencií; organizovanie a vedenie kongresov; diskotéky (služby); informácie o možnostiach zábavy; organizovanie kultúrnych alebo vzdelávacích výstav; poskytovanie golfových ihrísk; služby poskytované prázdninovými tábormi (zábava); organizovanie športových súťaží; plánovanie a organizovanie večierkov; poskytovanie informácií o možnostiach rekreácie; prenájom štadiónov; organizovanie a vedenie seminárov; rezervácie vstupeniek na zábavné predstavenia; organizovanie plesov; organizovanie predstavení (manažérske služby); prenájom tenisových kurtov; karaoke služby; fotografické reportáže; fotografovanie; prekladateľské služby; služby agentúr ponúkajúcich vstupenky na zábavné podujatia; organizovanie a vedenie koncertov; prenájom športových plôch; turistické prehliadky so sprievodcom; organizovanie horolezeckých túr so sprievodcom; poskytovanie spotrebiteľských posudkov tovarov na kultúrne alebo zábavné účely; poskytovanie spotrebiteľských ohodnotení tovarov na kultúrne alebo zábavné účely; organizovanie a vedenie zábavných podujatí; organizovanie a vedenie športových podujatí.

43 - Prechodné ubytovanie; stravovacie služby; ubytovacie kancelárie (hotely, penzióny); dodávanie hotových jedál a nápojov na objednávku (katering); kaviarne; samoobslužné jedálne; závodné jedálne; prenájom prechodného ubytovania; penzióny; turistické ubytovne; hotelové ubytovacie služby; reštauračné (stravovacie) služby; rezervácie ubytovania v penziónoch; rezervácie ubytovania v hoteloch; samoobslužné reštaurácie; rýchle občerstvenie (snackbary); ubytovanie pre zvieratá; bary (služby); prázdninové tábory (ubytovacie služby); rezervácie prechodného ubytovania; motely (služby); prenájom prednáškových sál; požičiavanie turistických stanov; požičiavanie prístrojov na prípravu jedál; recepčné služby pre dočasné ubytovanie (správa príchodov a odchodov); recepčné služby pri dočasnom ubytovaní (vydávanie kľúčov); prechodné ubytovanie poskytované pri osamostatňovaní sa mladých; prenájom ubytovania počas prázdnin.

(540)



(550) obrazová

(591) modrá, červená, žltá

(731) CK Real, s.r.o., Sídl. Jas 936/5, Galanta, SK;

(210) 201-2023

(220) 30.1.2023

(511) 9, 16, 28, 35, 38, 41 NCL (12)

(511) 9 - Elektronické, optické a meracie prístroje a zariadenia; prístroje na záznam, prenos, spracovanie a reprodukciu zvuku, obrazu alebo údajov; telekomunikačné prístroje a zariadenia; vysielacie zariadenia; prepájacie alebo smerovacie zariadenia; prístroje na prenos údajov; magnetické nosiče údajov; počítače; periférne zariadenia počítačov; elektronické obvody na prenos programových údajov; počítačový softvér (nahraté počítačové programy); počítačový softvér (sťahovateľný); elektronické publikácie (sťahovateľné); digitálna hudba (sťahovateľná); MP3 prehrávače; videofilm; mikroprocesory; počítačové klávesnice; modemy; čipové telefónne karty; exponované filmy; kreslené filmy; fotoaparáty; gramofónové platne; gramofóny; hudobné mincové automaty; kamery; magnetofóny; mobilné telefóny; elektronické stieracie žreby na lotériové hry (softvér).
16 - Papier; kartón; lepenka; tlačoviny; tlačené publikácie; časopisy (periodiká); noviny; knihy; prospekty; brožúry; plagáty; fotografie (tlačoviny); pohľadnice; kalendáre; katalógy; príručky; sprievodcovia (tlačené publikácie); ročenky; tlačené reklamné materiály; letáky; kancelárske potreby okrem nábytku.

28 - Biliardové stoly; karty na bingo; dáma (hra); domino (hra); hracie karty; hracie kocky; hracie žetóny; stavebnicové kocky (hračky); kolký (hra); ruletové kolesá; stolové hry; šachové hry; šípky (hra); žetóny na hazardné hry; stieracie žreby (na lotériové hry); výherné hracie automaty; prístroje na elektronické hry; hracie žreby a tikety.

35 - Poradenské a konzultačné služby v oblasti reklamy; poradenské a konzultačné služby v oblasti obchodnej administratívy; poradenské a konzultačné služby v oblasti služieb uvedených v triede 35 tohto zoznamu; poskytovanie obchodných alebo podnikateľských informácií; marketing; obchodný alebo podnikateľský prieskum; prieskum verejnej mienky; prieskum trhu; analýzy nákladov; hospodárske (ekonomické) predpovede; správa počítačových súborov; zbieranie údajov do počítačových databáz; zoraďovanie údajov v počítačových databázach; vzťahy s verejnosťou (public relations); organizovanie obchodných alebo reklamných výstav; personálne poradenstvo; predvádzanie tovaru; reklamné plagátovanie; obchodná správa licencií výrobkov a služieb (pre tretie osoby); prezentácia výrobkov v komunikačných médiách pre maloobchod; rozširovanie reklamných alebo inzertných oznamov; rozširovanie reklamných materiálov zákazníkom (letáky, prospekty, tlačoviny, vzorky); vydávanie reklamných textov; aktualizovanie reklamných materiálov; prenájom reklamných plôch; rozhlasová reklama; reklama; online reklama na počítačovej komunikačnej sieti; reklama

prostredníctvom mobilných telefónov; reklamné agentúry; televízna reklama; reklamné služby prostredníctvom akéhokoľvek média, prostredníctvom telefónnej siete, dátovej siete, informačnej siete, elektronickej siete, komunikačnej siete alebo počítačovej siete; poskytovanie informácií obchodného alebo reklamného charakteru; poskytovanie multimediálnych informácií obchodného alebo reklamného charakteru; vyhľadávanie informácií v počítačových súboroch (pre tretie osoby); prenájom reklamných materiálov; obchodné sprostredkovateľské služby; spracovanie textov; vyhľadávanie sponzorov; komerčné informačné kancelárie.

38 - Elektronická pošta; vysielanie káblovej televízie; vysielacie služby; telekomunikačné služby; televízne vysielanie; rozhlasové vysielanie; telefonické služby; spravodajské kancelárie; prenájom prístrojov na prenos správ; poskytovanie audiotextových telekomunikačných služieb.

41 - Vzdelávanie; zábava; zábavné parky; informácie o možnostiach zábavy; organizovanie a vedenie lotérií a stávkových hier; organizovanie lotérií a stávkových hier prostredníctvom internetu; organizovanie a vedenie hier o peniaze; organizovanie elektronických kurzových stávk; organizovanie kurzových stávk; organizovanie kurzových stávk prostredníctvom internetu; hazardné hry (herne); poskytovanie športovísk; tvorba televíznych programov; tvorba publicistických, spravodajských, zábavných a vzdelávacích programov; nahrávanie videofilmov; televízna zábava; divadelné predstavenia; tvorba divadelných alebo iných predstavení; prenájom kinematografických prístrojov; prenájom osvetľovacích prístrojov do divadelných sál a televíznych štúdií; prenájom dekorácií na predstavenia; požičiavanie kinematografických filmov; požičiavanie videopások; produkcia filmov (nie reklamných); filmové štúdiá; poskytovanie informácií oblasti kultúry, športu, zábavy a vzdelávania; výchovno-zábavné klubové služby; organizovanie a vedenie koncertov; organizovanie plesov; organizovanie súťaží krásy; organizovanie športových súťaží; organizovanie vedomostných súťaží; organizovanie zábavných súťaží; organizovanie kultúrnych alebo vzdelávacích výstav; organizovanie a vedenie konferencií; organizovanie a vedenie školení; organizovanie živých vystúpení; plánovanie a organizovanie večierkov; nahrávacie štúdiá (služby); reportárske služby; vydávanie textov (okrem reklamných); elektronická edičná činnosť v malom (DTP služby); on-line poskytovanie elektronických publikácií (bez možnosti kopírovania); on-line vydávanie elektronických kníh, novín a časopisov; on-line poskytovanie počítačových hier (z počítačových sietí); prenájomvideorekordérov; požičiavanie audio prístrojov; organizovanie a vedenie konferencií poskytované on-line prostredníctvom telekomunikačného spojenia alebo počítačovej siete; organizovanie a vedenie seminárov poskytované on-line prostredníctvom telekomunikačného spojenia

alebo počítačovej siete; organizovanie a vedenie tvorivých dielní (výučba) poskytované on-line prostredníctvom telekomunikačného spojenia alebo počítačovej siete; on-line poskytovanie digitálnej hudby (bez možnosti kopírovania); informácie o možnostiach rekreácie, zábavy, výchove a vzdelávaní poskytované on-line z počítačových databáz alebo internetu; tvorba rozhlasových programov; fotografické reportáže; nahrávanie videopások; vydávanie kníh; organizovanie kultúrno-spoločenských podujatí a hier (nie na reklamné účely); organizovanie vedomostných alebo zábavných súťaží prostredníctvom internetu alebo telefónov a mobilných telefónov; rozhlasová zábava; prekladateľské služby; organizovanie zábavných a súťažných hier (okrem reklamných); televízna zábava a súťažné hry vyžadujúce telefonickú účasť divákov; interaktívne zábavné služby s použitím mobilných telefónov; rezervácie vstupeniek na zábavné predstavenia.

(540)



(550) obrazová

(591) čierna, biela, oranžová, žltá, modrá, fialová, sivá a odtiene týchto farieb

(731) N I K É, spol. s r.o., Ilkovičova 34, Bratislava-Karlova Ves, SK;

(740) TM & PATENT ATTORNEY NEUSCHL s. r. o., Bratislava, SK;

(210) 202-2023

(220) 30.1.2023

(511) 9, 16, 28, 35, 38, 41 NCL (12)

(511) 9 - Elektronické, optické a meracie prístroje a zariadenia; prístroje na záznam, prenos, spracovanie a reprodukciu zvuku, obrazu alebo údajov; telekomunikačné prístroje a zariadenia; vysielacie zariadenia; prepájacie alebo smerovacie zariadenia; prístroje na prenos údajov; magnetické nosiče údajov; počítače; periférne zariadenia počítačov; elektronické obvody na prenos programových údajov; počítačový

softvér(nahraté počítačové programy); počítačový softvér (sťahovateľný); elektronické publikácie (sťahovateľné); digitálna hudba (sťahovateľná); MP3 prehrávače; videofilmy; mikroprocesory; počítačové klávesnice; modemy; čipové telefónne karty; exponované filmy; kreslené filmy; fotoaparáty; gramofónové platne; gramofóny; hudobné mincové automaty; kamery; magnetofóny; mobilné telefóny; elektronické stieracie žreby na lotériové hry (softvér).

16 - Papier; kartón; lepenka; tlačoviny; tlačené publikácie; časopisy (periodiká); noviny; knihy; prospekty; brožúry; plagáty; fotografie (tlačoviny); pohľadnice; kalendáre; katalógy; príručky; sprievodcovia (tlačené publikácie); ročenky; tlačené reklamné materiály; letáky; kancelárske potreby okrem nábytku.

28 - Biliardové stoly; karty na bingo; dáma (hra); domino (hra); hracie karty; hracie kocky; hracie žetóny; stavebnicové kocky (hračky); kolky (hra); ruletové kolesá; stolové hry; šachové hry; šípky (hra); žetóny na hazardné hry; stieracie žreby (na lotériové hry); výherné hracie automaty; prístroje na elektronické hry; hracie žreby a tikety.

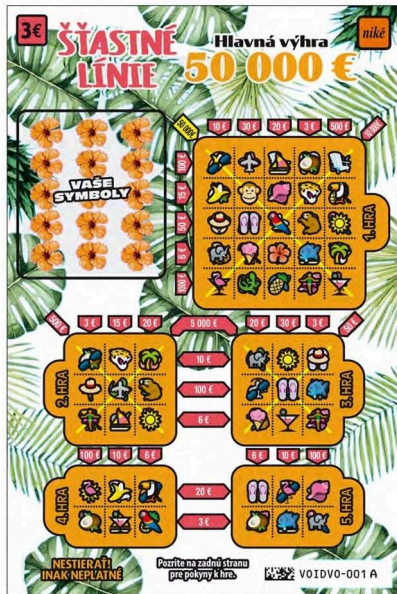
35 - Poradenské a konzultačné služby v oblasti reklamy; poradenské a konzultačné služby v oblasti obchodnej administratívy; poradenské a konzultačné služby v oblasti služieb uvedených v triede 35 tohto zoznamu; poskytovanie obchodných alebo podnikateľských informácií; marketing; obchodný alebo podnikateľský prieskum; prieskum verejnej mienky; prieskum trhu; analýzy nákladov; hospodárske (ekonomické)predpovede; správa počítačových súborov; zbieranie údajov do počítačových databáz; zoraďovanie údajov v počítačových databázach; vzťahy s verejnosťou (public relations); organizovanie obchodných alebo reklamných výstav; personálne poradenstvo; predvádzanie tovaru; reklamné plagátovanie; obchodná správa licencií výrobkov a služieb (pre tretie osoby); prezentácia výrobkov v komunikačných médiách pre maloobchod; rozširovanie reklamných alebo inzertných oznamov; rozširovanie reklamných materiálov zákazníkom (letáky, prospekty, tlačoviny, vzorky); vydávanie reklamných textov; aktualizovanie reklamných materiálov; prenájom reklamných plôch; rozhlasová reklama; reklama; online reklama na počítačovej komunikačnej sieti; reklama prostredníctvom mobilných telefónov; reklamné agentúry; televízna reklama; reklamné služby prostredníctvom akéhokoľvek média, prostredníctvom telefónnej siete, dátovej siete, informačnej siete, elektronickej siete, komunikačnej siete alebo počítačovej siete; poskytovanie informácií obchodného alebo reklamného charakteru; poskytovanie multimediálnych informácií obchodného alebo reklamného charakteru; vyhľadávanie informácií v počítačových súboroch (pre tretie osoby); prenájom reklamných materiálov; obchodné sprostredkovateľské služby; spracovanie textov; vyhľadávanie sponzorov; komerčné informačné kancelárie.

38 - Elektronická pošta; vysielanie káblovej televízie; vysielacie služby; telekomunikačné služby; televízne vysielanie; rozhlasové vysielanie; telefonické služby; spravodajské kancelárie; prenájom prístrojov na prenos správ; poskytovanie audiotextových telekomunikačných služieb.

41 - Vzdelávanie; zábava; zábavné parky; informácie o možnostiach zábavy; organizovanie a vedenie lotérií a stávkových hier; organizovanie lotérií a stávkových hier prostredníctvom internetu; organizovanie a vedenie hier o peniaze; organizovanie elektronických kurzových stávok; organizovanie kurzových stávok; organizovanie kurzových stávok prostredníctvom internetu; hazardné hry (herne); poskytovanie športovísk; tvorba televíznych programov; tvorba publicistických, spravodajských, zábavných a vzdelávacích programov; nahrávanie videofilmov; televízna zábava; divadelné predstavenia; tvorba divadelných alebo iných predstavení; prenájom kinematografických prístrojov; prenájom osvetľovacích prístrojov do divadelných sál a televíznych štúdií; prenájom dekorácií na predstavenia; požičiavanie kinematografických filmov; požičiavanie videopások; produkcia filmov (nie reklamných); filmové štúdiá; poskytovanie informácií oblasti kultúry, športu, zábavy a vzdelávania; výchovno-zábavné klubové služby; organizovanie a vedenie koncertov; organizovanie plesov; organizovanie súťaží krásy; organizovanie športových súťaží; organizovanie vedomostných súťaží; organizovanie zábavných súťaží; organizovanie kultúrnych alebo vzdelávacích výstav; organizovanie a vedenie konferencií; organizovanie a vedenie školení; organizovanie živých vystúpení; plánovanie a organizovanie večierkov; nahrávacie štúdiá (služby); reportárske služby; vydávanie textov (okrem reklamných); elektronická edičná činnosť v malom (DTP služby); on-line poskytovanie elektronických publikácií (bez možnosti kopírovania); on-line vydávanie elektronických kníh, novín a časopisov; on-line poskytovanie počítačových hier (z počítačových sietí); prenájomvideorekordérov; požičiavanie audio prístrojov; organizovanie a vedenie konferencií poskytované on-line prostredníctvom telekomunikačného spojenia alebo počítačovej siete; organizovanie a vedenie seminárov poskytované on-line prostredníctvom telekomunikačného spojenia alebo počítačovej siete; organizovanie a vedenie tvorivých dielní (výučba) poskytované on-line prostredníctvom telekomunikačného spojenia alebo počítačovej siete; on-line poskytovanie digitálnej hudby (bez možnosti kopírovania); informácie o možnostiach rekreácie, zábavy, výchove a vzdelávaní poskytované on-line z počítačových databáz alebo internetu; tvorba rozhlasových programov; fotografické reportáže; nahrávanie videopások; vydávanie kníh; organizovanie kultúrno-spoločenských podujatí a hier (nie na reklamné účely); organizovanie vedomostných alebo zábavných súťaží prostredníctvom internetu alebo telefónov a mobilných telefónov; rozhlasová zábava;

prekladateľské služby; organizovanie zábavných a súťažných hier (okrem reklamných); televízna zábava a súťažné hry vyžadujúce telefonickú účasť divákov; interaktívne zábavné služby s použitím mobilných telefónov; rezervácie vstupeniek na zábavné predstavenia.

(540)



- (550) obrazová
 (591) čierna, biela, oranžová, žltá, červená, zelená, modrá, ružová, fialová, hnedá a odtiene týchto farieb
 (731) N I K É, spol. s r.o., Ilkovičova 34, Bratislava-Karlova Ves, SK;
 (740) TM & PATENT ATTORNEY NEUSCHL s. r. o., Bratislava, SK;

(210) 203-2023

(220) 30.1.2023

(511) 9, 16, 28, 35, 38, 41 NCL (12)

- (511) 9 - Elektronické, optické a meracie prístroje a zariadenia; prístroje na záznam, prenos, spracovanie a reprodukciu zvuku, obrazu alebo údajov; telekomunikačné prístroje a zariadenia; vysielacie zariadenia; prepájacie alebo smerovacie zariadenia; prístroje na prenos údajov; magnetické nosiče údajov; počítače; periférne zariadenia počítačov; elektronické obvody na prenos programových údajov; počítačový softvér (nahraté počítačové programy); počítačový softvér (sťahovateľný); elektronické publikácie (sťahovateľné); digitálna hudba (sťahovateľná); MP3 prehrávače; videofilmy; mikroprocesory; počítačové klávesnice; modemy; čipové telefónne karty; exponované filmy; kreslené filmy; fotoaparáty; gramofónové platne; gramofóny; hudobné mincové automaty; kamery; magnetofóny; mobilné telefóny; elektronické stieracie žreby na lotériové hry (softvér).
 16 - Papier; kartón; lepenka; tlačoviny; tlačené publikácie; časopisy (periodiká); noviny; knihy; prospekty; brožúry; plagáty; fotografie (tlačoviny); pohľadnice; kalendáre; katalógy; príručky; sprievodcovia (tlačené publikácie); ročenky; tlačené

reklamné materiály; letáky; kancelárske potreby okrem nábytku.

28 - Biliardové stoly; karty na bingo; dáma (hra); domino (hra); hracie karty; hracie kocky; hracie žetóny; stavebnicové kocky (hračky); kolky (hra); ruletové kolesá; stolové hry; šachové hry; šípky (hra); žetóny na hazardné hry; stieracie žreby (na lotériové hry); výherné hracie automaty; prístroje na elektronické hry; hracie žreby a tikety.

35 - Poradenské a konzultačné služby v oblasti reklamy; poradenské a konzultačné služby v oblasti obchodnej administratívy; poradenské a konzultačné služby v oblasti služieb uvedených v triede 35 tohto zoznamu; poskytovanie obchodných alebo podnikateľských informácií; marketing; obchodný alebo podnikateľský prieskum; prieskum verejnej mienky; prieskum trhu; analýzy nákladov; hospodárske (ekonomické) predpovede; správa počítačových súborov; zbieranie údajov do počítačových databáz; zoraďovanie údajov v počítačových databázach; vzťahy s verejnosťou (public relations); organizovanie obchodných alebo reklamných výstav; personálne poradenstvo; predvádzanie tovaru; reklamné plagátovanie; obchodná správa licencií výrobkov a služieb (pre tretie osoby); prezentácia výrobkov v komunikačných médiách pre maloobchod; rozširovanie reklamných alebo inzertných oznamov; rozširovanie reklamných materiálov zákazníkom (letáky, prospekty, tlačoviny, vzorky); vydávanie reklamných textov; aktualizovanie reklamných materiálov; prenájom reklamných plôch; rozhlasová reklama; reklama; online reklama na počítačovej komunikačnej sieti; reklama prostredníctvom mobilných telefónov; reklamné agentúry; televízna reklama; reklamné služby prostredníctvom akéhokoľvek média, prostredníctvom telefónnej siete, dátovej siete, informačnej siete, elektronickej siete, komunikačnej siete alebo počítačovej siete; poskytovanie informácií obchodného alebo reklamného charakteru; poskytovanie multimediálnych informácií obchodného alebo reklamného charakteru; vyhľadávanie informácií v počítačových súboroch (pre tretie osoby); prenájom reklamných materiálov; obchodné sprostredkovateľské služby; spracovanie textov; vyhľadávanie sponzorov; komerčné informačné kancelárie.

38 - Elektronická pošta; vysielanie káblovej televízie; vysielacie služby; telekomunikačné služby; televízne vysielanie; rozhlasové vysielanie; telefonické služby; spravodajské kancelárie; prenájom prístrojov na prenos správ; poskytovanie audiotextových telekomunikačných služieb.

41 - Vzdelávanie; zábava; zábavné parky; informácie o možnostiach zábavy; organizovanie a vedenie lotérií a stávkových hier; organizovanie lotérií a stávkových hier prostredníctvom internetu; organizovanie a vedenie hier o peniaze; organizovanie elektronických kurzových stávk; organizovanie kurzových stávk; organizovanie kurzových stávk prostredníctvom internetu;

hazardné hry (herne); poskytovanie športovísk; tvorba televíznych programov; tvorba publicistických, spravodajských, zábavných a vzdelávacích programov; nahrávanie videofilmov; televízna zábava; divadelné predstavenia; tvorba divadelných alebo iných predstavení; prenájom kinematografických prístrojov; prenájom osvetľovacích prístrojov do divadelných sál a televíznych štúdií; prenájom dekorácií na predstavenia; požičiavanie kinematografických filmov; požičiavanie videopások; produkcia filmov (nie reklamných); filmové štúdiá; poskytovanie informácií oblasti kultúry, športu, zábavy a vzdelávania; výchovno-zábavné klubové služby; organizovanie a vedenie koncertov; organizovanie plesov; organizovanie súťaží krásy; organizovanie športových súťaží; organizovanie vedomostných súťaží; organizovanie zábavných súťaží; organizovanie kultúrnych alebo vzdelávacích výstav; organizovanie a vedenie konferencií; organizovanie a vedenie školení; organizovanie živých vystúpení; plánovanie a organizovanie večierkov; nahrávacie štúdiá (služby); reportárske služby; vydávanie textov (okrem reklamných); elektronická edičná činnosť v malom (DTP služby); on-line poskytovanie elektronických publikácií (bez možnosti kopírovania); on-line vydávanie elektronických kníh, novín a časopisov; on-line poskytovanie počítačových hier (z počítačových sietí); prenájomvideorekordérov; požičiavanie audio prístrojov; organizovanie a vedenie konferencií poskytované on-line prostredníctvom telekomunikačného spojenia alebo počítačovej siete; organizovanie a vedenie seminárov poskytované on-line prostredníctvom telekomunikačného spojenia alebo počítačovej siete; organizovanie a vedenie tvorivých dielní (výučba) poskytované on-line prostredníctvom telekomunikačného spojenia alebo počítačovej siete; on-line poskytovanie digitálnej hudby (bez možnosti kopírovania); informácie o možnostiach rekreácie, zábavy, výchove a vzdelávaní poskytované on-line z počítačových databáz alebo internetu; tvorba rozhlasových programov; fotografické reportáže; nahrávanie videopások; vydávanie kníh; organizovanie kultúrno-spoločenských podujatí a hier (nie na reklamné účely); organizovanie vedomostných alebo zábavných súťaží prostredníctvom internetu alebo telefónov a mobilných telefónov; rozhlasová zábava; prekladateľské služby; organizovanie zábavných a súťažných hier (okrem reklamných); televízna zábava a súťažné hry vyžadujúce telefonickú účasť divákov; interaktívne zábavné služby s použitím mobilných telefónov; rezervácie vstupeniek na zábavné predstavenia.

(540)



(550) obrazová

(591) čierna, biela, oranžová, žltá, červená, ružová, fialová, zelená modrá a odtiene týchto farieb

(731) N I K É, spol. s r.o., Ilkovičova 34, Bratislava-Karlova Ves, SK;

(740) TM & PATENT ATTORNEY NEUSCHL s. r. o., Bratislava, SK;

(210) 204-2023

(220) 27.1.2023

(511) 9, 16, 28, 35, 38, 41 NCL (12)

(511) 9 - Elektronické, optické a meracie prístroje a zariadenia; prístroje na záznam, prenos, spracovanie a reprodukciu zvuku, obrazu alebo údajov; telekomunikačné prístroje a zariadenia; vysielacie zariadenia; prepájacie alebo smerovacie zariadenia; prístroje na prenos údajov; magnetické nosiče údajov; počítače; periférne zariadenia počítačov; elektronické obvody na prenos programových údajov; počítačový softvér (nahraté počítačové programy); počítačový softvér (sťahovateľný); elektronické publikácie (sťahovateľné); digitálna hudba (sťahovateľná); MP3 prehrávače; videofilmy; mikroprocesory; počítačové klávesnice; modemy; čipové telefónne karty; exponované filmy; kreslené filmy; fotoaparáty; gramofónové platne; gramofóny; hudobné mincové automaty; kamery; magnetofóny; mobilné telefóny; elektronické stieracie žreby na lotériové hry (softvér).

16 - Papier; kartón; lepenka; tlačoviny; tlačené publikácie; časopisy (periodiká); noviny; knihy; prospekty; brožúry; plagáty; fotografie (tlačoviny); pohľadnice; kalendáre; katalógy; príručky; sprievodcovia (tlačené publikácie); ročenky; tlačené reklamné materiály; letáky; kancelárske potreby okrem nábytku.

28 - Biliardové stoly; karty na bingo; dáma (hra); domino (hra); hracie karty; hracie kocky; hracie žetóny; stavebnicové kocky (hračky); kolky (hra); ruletové kolesá; stolové hry; šachové hry; šípky (hra); žetóny na hazardné hry; stieracie žreby (na lotériové hry); výherné hracie automaty; prístroje na elektronické hry; hracie žreby a tikety.

35 - Poradenské a konzultačné služby v oblasti reklamy; poradenské a konzultačné služby v oblasti obchodnej administratívy; poradenské a konzultačné služby v oblasti služieb uvedených v triede 35 tohto zoznamu; poskytovanie obchodných alebo podnikateľských informácií; marketing; obchodný alebo podnikateľský prieskum; prieskum verejnej mienky; prieskum trhu; analýzy nákladov; hospodárske (ekonomické) predpovede;

správa počítačových súborov; zbieranie údajov do počítačových databáz; zoraďovanie údajov v počítačových databázach; vzťahy s verejnosťou (public relations); organizovanie obchodných alebo reklamných výstav; personálne poradenstvo; predvádzanie tovaru; reklamné plagátovanie; obchodná správa licencií výrobkov a služieb (pre tretie osoby); prezentácia výrobkov v komunikačných médiách pre maloobchod; rozširovanie reklamných alebo inzertných oznamov; rozširovanie reklamných materiálov zákazníkom (letáky, prospekty, tlačoviny, vzorky); vydávanie reklamných textov; aktualizovanie reklamných materiálov; prenájom reklamných plôch; rozhlasová reklama; reklama; online reklama na počítačovej komunikačnej sieti; reklama prostredníctvom mobilných telefónov; reklamné agentúry; televízna reklama; reklamné služby prostredníctvom akéhokoľvek média, prostredníctvom telefónnej siete, dátovej siete, informačnej siete, elektronickej siete, komunikačnej siete alebo počítačovej siete; poskytovanie informácií obchodného alebo reklamného charakteru; poskytovanie multimediálnych informácií obchodného alebo reklamného charakteru; vyhľadávanie informácií v počítačových súboroch (pre tretie osoby); prenájom reklamných materiálov; obchodné sprostredkovateľské služby; spracovanie textov; vyhľadávanie sponzorov; komerčné informačné kancelárie.

38 - Elektronická pošta; vysielanie káblovej televízie; vysielacie služby; telekomunikačné služby; televízne vysielanie; rozhlasové vysielanie; telefonické služby; spravodajské kancelárie; prenájom prístrojov na prenos správ; poskytovanie audiotextových telekomunikačných služieb.

41 - Vzdelávanie; zábava; zábavné parky; informácie o možnostiach zábavy; organizovanie a vedenie lotérií a stávkových hier; organizovanie lotérií a stávkových hier prostredníctvom internetu; organizovanie a vedenie hier o peniaze; organizovanie elektronických kurzových stávok; organizovanie kurzových stávok; organizovanie kurzových stávok prostredníctvom internetu; hazardné hry (herne); poskytovanie športovísk; tvorba televíznych programov; tvorba publicistických, spravodajských, zábavných a vzdelávacích programov; nahrávanie videofilmov; televízna zábava; divadelné predstavenia; tvorba divadelných alebo iných predstavení; prenájom kinematografických prístrojov; prenájom osvetľovacích prístrojov do divadelných sál a televíznych štúdií; prenájom dekorácií na predstavenia; požičiavanie kinematografických filmov; požičiavanie videopások; produkcia filmov (nie reklamných); filmové štúdiá; poskytovanie informácií oblasti kultúry, športu, zábavy a vzdelávania; výchovno-zábavné klubové služby; organizovanie a vedenie koncertov; organizovanie plesov; organizovanie súťaží krásy; organizovanie športových súťaží; organizovanie vedomostných súťaží; organizovanie zábavných súťaží; organizovanie kultúrnych alebo vzdelávacích výstav; organizovanie

a vedenie konferencií; organizovanie a vedenie školení; organizovanie živých vystúpení; plánovanie a organizovanie večierkov; nahrávacie štúdiá (služby); reportérske služby; vydávanie textov (okrem reklamných); elektronická edičná činnosť v malom (DTP služby); on-line poskytovanie elektronických publikácií (bez možnosti kopírovania); on-line vydávanie elektronických kníh, novín a časopisov; on-line poskytovanie počítačových hier (z počítačových sietí); prenájomvideorekordérov; požičiavanie audio prístrojov; organizovanie a vedenie konferencií poskytované on-line prostredníctvom telekomunikačného spojenia alebo počítačovej siete; organizovanie a vedenie seminárov poskytované on-line prostredníctvom telekomunikačného spojenia alebo počítačovej siete; organizovanie a vedenie tvorivých dielní (výučba) poskytované on-line prostredníctvom telekomunikačného spojenia alebo počítačovej siete; on-line poskytovanie digitálnej hudby (bez možnosti kopírovania); informácie o možnostiach rekreácie, zábavy, výchove a vzdelávaní poskytované on-line z počítačových databáz alebo internetu; tvorba rozhlasových programov; fotografické reportáže; nahrávanie videopások; vydávanie kníh; organizovanie kultúrno-spoločenských podujatí a hier (nie na reklamné účely); organizovanie vedomostných alebo zábavných súťaží prostredníctvom internetu alebo telefónov a mobilných telefónov; rozhlasová zábava; prekladateľské služby; organizovanie zábavných a súťažných hier (okrem reklamných); televízna zábava a súťažné hry vyžadujúce telefonickú účasť divákov; interaktívne zábavné služby s použitím mobilných telefónov; rezervácie vstupeniek na zábavné predstavenia.

(540)



(550) obrazová

(591) čierna, biela, oranžová, žltá, hnedá, šedá a odtiene týchto farieb

(731) N I K Ě, spol. s r.o., Ilkovičova 34, Bratislava-Karlova Ves, SK;

(740) TM & PATENT ATTORNEY NEUSCHL s. r. o., Bratislava, SK;

(210) 205-2023

(220) 27.1.2023

(511) 9, 16, 28, 35, 38, 41 NCL (12)

(511) 9 - Elektronické, optické a meracie prístroje a zariadenia; prístroje na záznam, prenos, spracovanie a reprodukciu zvuku, obrazu alebo údajov; telekomunikačné prístroje a zariadenia; vysielacie zariadenia; prepájacie alebo smerovacie zariadenia; prístroje na prenos údajov; magnetické nosiče údajov; počítače; periférne zariadenia počítačov; elektronické obvody na prenos programových údajov; počítačový softvér (nahraté počítačové programy); počítačový softvér (sťahovateľný); elektronické publikácie (sťahovateľné); digitálna hudba (sťahovateľná); MP3 prehrávače; videofilmy; mikroprocesory; počítačové klávesnice; modemy; čipové telefónne karty; exponované filmy; kreslené filmy; fotoaparáty; gramofónové platne; gramofóny; hudobné mincové automaty; kamery; magnetofóny; mobilné telefóny; elektronické stieracie žreby na lotériové hry (softvér).

16 - Papier; kartón; lepenka; tlačoviny; tlačené publikácie; časopisy (periodiká); noviny; knihy; prospekty; brožúry; plagáty; fotografie (tlačoviny); pohľadnice; kalendáre; katalógy; príručky; sprievodcovia (tlačené publikácie); ročenky; tlačené reklamné materiály; letáky; kancelárske potreby okrem nábytku.

28 - Biliardové stoly; karty na bingo; dáma (hra); domino (hra); hracie karty; hracie kocky; hracie žetóny; stavebnicové kocky (hračky); kolky (hra); ruletové kolesá; stolové hry; šachové hry; šípky (hra); žetóny na hazardné hry; stieracie žreby (na lotériové hry); výherné hracie automaty; prístroje na elektronické hry; hracie žreby a tikety.

35 - Poradenské a konzultačné služby v oblasti reklamy; poradenské a konzultačné služby v oblasti obchodnej administratívy; poradenské a konzultačné služby v oblasti služieb uvedených v triede 35 tohto zoznamu; poskytovanie obchodných alebo podnikateľských informácií; marketing; obchodný alebo podnikateľský prieskum; prieskum verejnej mienky; prieskum trhu; analýzy nákladov; hospodárske (ekonomické) predpovede; správa počítačových súborov; zbieranie údajov do počítačových databáz; zoraďovanie údajov v počítačových databázach; vzťahy s verejnosťou (public relations); organizovanie obchodných alebo reklamných výstav; personálne poradenstvo; predvádzanie tovaru; reklamné plagátovanie; obchodná správa licencií výrobkov a služieb (pre tretie osoby); prezentácia výrobkov v komunikačných médiách pre maloobchod; rozširovanie reklamných alebo inzertných oznamov; rozširovanie reklamných materiálov zákazníkom (letáky, prospekty, tlačoviny, vzorky); vydávanie reklamných textov; aktualizovanie reklamných materiálov; prenájom reklamných plôch; rozhlasová reklama; reklama; online reklama na počítačovej komunikačnej sieti; reklama prostredníctvom mobilných telefónov; reklamné agentúry; televízna reklama; reklamné služby prostredníctvom akéhokoľvek média, prostredníctvom telefónnej siete, dátovej siete, informačnej siete, elektronickej siete, komunikačnej siete alebo počítačovej siete; poskytovanie informácií

obchodného alebo reklamného charakteru; poskytovanie multimediálnych informácií obchodného alebo reklamného charakteru; vyhľadávanie informácií v počítačových súboroch (pre tretie osoby); prenájom reklamných materiálov; obchodné sprostredkovateľské služby; spracovanie textov; vyhľadávanie sponzorov; komerčné informačné kancelárie.

38 - Elektronická pošta; vysielanie káblovej televízie; vysielacie služby; telekomunikačné služby; televízne vysielanie; rozhlasové vysielanie; telefonické služby; spravodajské kancelárie; prenájom prístrojov na prenos správ; poskytovanie audiotextových telekomunikačných služieb.

41 - Vzdelávanie; zábava; zábavné parky; informácie o možnostiach zábavy; organizovanie a vedenie lotérií a stávkových hier; organizovanie lotérií a stávkových hier prostredníctvom internetu; organizovanie a vedenie hier o peniaze; organizovanie elektronických kurzových stávok; organizovanie kurzových stávok; organizovanie kurzových stávok prostredníctvom internetu; hazardné hry (herne); poskytovanie športovísk; tvorba televíznych programov; tvorba publicistických, spravodajských, zábavných a vzdelávacích programov; nahrávanie videofilmov; televízna zábava; divadelné predstavenia; tvorba divadelných alebo iných predstavení; prenájom kinematografických prístrojov; prenájom osvetľovacích prístrojov do divadelných sál a televíznych štúdií; prenájom dekorácií na predstavenia; požičiavanie kinematografických filmov; požičiavanie videopások; produkcia filmov (nie reklamných); filmové štúdiá; poskytovanie informácií oblasti kultúry, športu, zábavy a vzdelávania; výchovno-zábavné klubové služby; organizovanie a vedenie koncertov; organizovanie plesov; organizovanie súťaží krásy; organizovanie športových súťaží; organizovanie vedomostných súťaží; organizovanie zábavných súťaží; organizovanie kultúrnych alebo vzdelávacích výstav; organizovanie a vedenie konferencií; organizovanie a vedenie školení; organizovanie živých vystúpení; plánovanie a organizovanie večierkov; nahrávacie štúdiá (služby); reportárske služby; vydávanie textov (okrem reklamných); elektronická edičná činnosť v malom (DTP služby); on-line poskytovanie elektronických publikácií (bez možnosti kopírovania); on-line vydávanie elektronických kníh, novín a časopisov; on-line poskytovanie počítačových hier (z počítačových sietí); prenájom videorekordérov; požičiavanie audio prístrojov; organizovanie a vedenie konferencií poskytované on-line prostredníctvom telekomunikačného spojenia alebo počítačovej siete; organizovanie a vedenie seminárov poskytované on-line prostredníctvom telekomunikačného spojenia alebo počítačovej siete; organizovanie a vedenie tvorivých dielní (výučba) poskytované on-line prostredníctvom telekomunikačného spojenia alebo počítačovej siete; on-line poskytovanie digitálnej hudby (bez možnosti kopírovania); informácie o možnostiach rekreácie, zábavy, výchove a vzdelávaní

poskytované on-line z počítačových databáz alebo internetu; tvorba rozhlasových programov; fotografické reportáže; nahrávanie videopások; vydávanie kníh; organizovanie kultúrno-spoločenských podujatí a hier (nie na reklamné účely); organizovanie vedomostných alebo zábavných súťaží prostredníctvom internetu alebo telefónov a mobilných telefónov; rozhlasová zábava; prekladateľské služby; organizovanie zábavných a súťažných hier (okrem reklamných); televízna zábava a súťažné hry vyžadujúce telefonickú účasť divákov; interaktívne zábavné služby s použitím mobilných telefónov; rezervácie vstupeniek na zábavné predstavenia.

(540)



- (550) obrazová
 (591) čierna, biela, oranžová, zelená, žltá, ružová a odtiene týchto farieb
 (731) N I K É, spol. s r.o., Ilkovičova 34, Bratislava-Karlova Ves, SK;
 (740) TM & PATENT ATTORNEY NEUSCHL s. r. o., Bratislava, SK;

(210) 207-2023

(220) 27.1.2023

(511) 9, 16, 28, 35, 38, 41 NCL (12)

- (511) 9 - Elektronické, optické a meracie prístroje a zariadenia; prístroje na záznam, prenos, spracovanie a reprodukciu zvuku, obrazu alebo údajov; telekomunikačné prístroje a zariadenia; vysielacie zariadenia; prepájacie alebo smerovacie zariadenia; prístroje na prenos údajov; magnetické nosiče údajov; počítače; periférne zariadenia počítačov; elektronické obvody na prenos programových údajov; počítačový softvér (nahraté počítačové programy); počítačový softvér (sťahovateľný); elektronické publikácie (sťahovateľné); digitálna hudba (sťahovateľná); MP3 prehrávače; videofilmy; mikroprocesory; počítačové klávesnice; modemy; čipové telefónne karty; exponované filmy; kreslené filmy; fotoaparáty;

gramofónové platne; gramofóny; hudobné mincové automaty; kamery; magnetofóny; mobilné telefóny; elektronické stieracie žreby na lotériové hry (softvér).
 16 - Papier; kartón; lepenka; tlačoviny; tlačené publikácie; časopisy (periodiká); noviny; knihy; prospekty; brožúry; plagáty; fotografie (tlačoviny); pohľadnice; kalendáre; katalógy; príručky; sprievodcovia (tlačené publikácie); ročenky; tlačené reklamné materiály; letáky; kancelárske potreby okrem nábytku.

28 - Biliardové stoly; karty na bingo; dáma (hra); domino (hra); hracie karty; hracie kocky; hracie žetóny; stavebnicové kocky (hračky); kolky (hra); ruletové kolesá; stolové hry; šachové hry; šípky (hra); žetóny na hazardné hry; stieracie žreby (na lotériové hry); výherné hracie automaty; prístroje na elektronické hry; hracie žreby a tikety.

35 - Poradenské a konzultačné služby v oblasti reklamy; poradenské a konzultačné služby v oblasti obchodnej administratívy; poradenské a konzultačné služby v oblasti služieb uvedených v triede 35 tohto zoznamu; poskytovanie obchodných alebo podnikateľských informácií; marketing; obchodný alebo podnikateľský prieskum; prieskum verejnej mienky; prieskum trhu; analýzy nákladov; hospodárske (ekonomické) predpovede; správa počítačových súborov; zbieranie údajov do počítačových databáz; zoraďovanie údajov v počítačových databázach; vzťahy s verejnosťou (public relations); organizovanie obchodných alebo reklamných výstav; personálne poradenstvo; predvádzanie tovaru; reklamné plagátovanie; obchodná správa licencií výrobkov a služieb (pre tretie osoby); prezentácia výrobkov v komunikačných médiách pre maloobchod; rozširovanie reklamných alebo inzertných oznamov; rozširovanie reklamných materiálov zákazníkom (letáky, prospekty, tlačoviny, vzorky); vydávanie reklamných textov; aktualizovanie reklamných materiálov; prenájom reklamných plôch; rozhlasová reklama; reklama; online reklama na počítačovej komunikačnej sieti; reklama prostredníctvom mobilných telefónov; reklamné agentúry; televízna reklama; reklamné služby prostredníctvom akéhokoľvek média, prostredníctvom telefónnej siete, dátovej siete, informačnej siete, elektronickej siete, komunikačnej siete alebo počítačovej siete; poskytovanie informácií obchodného alebo reklamného charakteru; poskytovanie multimediálnych informácií obchodného alebo reklamného charakteru; vyhľadávanie informácií v počítačových súboroch (pre tretie osoby); prenájom reklamných materiálov; obchodné sprostredkovateľské služby; spracovanie textov; vyhľadávanie sponzorov; komerčné informačné kancelárie.

38 - Elektronická pošta; vysielanie káblovej televízie; vysielacie služby; telekomunikačné služby; televízne vysielanie; rozhlasové vysielanie; telefonické služby; spravodajské kancelárie; prenájom prístrojov

na prenos správ; poskytovanie audiotextových telekomunikačných služieb.

41 - Vzdelávanie; zábava; zábavné parky; informácie o možnostiach zábavy; organizovanie a vedenie lotérií a stávkových hier; organizovanie lotérií a stávkových hier prostredníctvom internetu; organizovanie a vedenie hier o peniaze; organizovanie elektronických kurzových stávok; organizovanie kurzových stávok; organizovanie kurzových stávok prostredníctvom internetu; hazardné hry (herne); poskytovanie športovísk; tvorba televíznych programov; tvorba publicistických, spravodajských, zábavných a vzdelávacích programov; nahrávanie videofilmov; televízna zábava; divadelné predstavenia; tvorba divadelných alebo iných predstavení; prenájom kinematografických prístrojov; prenájom osvetľovacích prístrojov do divadelných sál a televíznych štúdií; prenájom dekorácií na predstavenia; požičiavanie kinematografických filmov; požičiavanie videopások; produkcia filmov (nie reklamných); filmové štúdiá; poskytovanie informácií oblasti kultúry, športu, zábavy a vzdelávania; výchovno-zábavné klubové služby; organizovanie a vedenie koncertov; organizovanie plesov; organizovanie súťaží krásy; organizovanie športových súťaží; organizovanie vedomostných súťaží; organizovanie zábavných súťaží; organizovanie kultúrnych alebo vzdelávacích výstav; organizovanie a vedenie konferencií; organizovanie a vedenie školení; organizovanie živých vystúpení; plánovanie a organizovanie večierkov; nahrávacie štúdiá (služby); reportérske služby; vydávanie textov (okrem reklamných); elektronická edičná činnosť v malom (DTP služby); on-line poskytovanie elektronických publikácií (bez možnosti kopírovania); on-line vydávanie elektronických kníh, novín a časopisov; on-line poskytovanie počítačových hier (z počítačových sietí); prenájomvideorekordérov; požičiavanie audio prístrojov; organizovanie a vedenie konferencií poskytované on-line prostredníctvom telekomunikačného spojenia alebo počítačovej siete; organizovanie a vedenie seminárov poskytované on-line prostredníctvom telekomunikačného spojenia alebo počítačovej siete; organizovanie a vedenie tvorivých dielní (výučba) poskytované on-line prostredníctvom telekomunikačného spojenia alebo počítačovej siete; on-line poskytovanie digitálnej hudby (bez možnosti kopírovania); informácie o možnostiach rekreácie, zábavy, výchove a vzdelávaní poskytované on-line z počítačových databáz alebo internetu; tvorba rozhlasových programov; fotografické reportáže; nahrávanie videopások; vydávanie kníh; organizovanie kultúrno-spoločenských podujatí a hier (nie na reklamné účely); organizovanie vedomostných alebo zábavných súťaží prostredníctvom internetu alebo telefónov a mobilných telefónov; rozhlasová zábava; prekladateľské služby; organizovanie zábavných a súťažných hier (okrem reklamných); televízna zábava a súťažné hry vyžadujúce telefonickú účasť divákov; interaktívne zábavné služby s použitím

mobilných telefónov; rezervácie vstupeniek na zábavné predstavenia.

(540)



(550) obrazová

(591) čierna, biela, hnedá

(731) N I K É, spol. s r.o., Ilkovičova 34, Bratislava-Karlova Ves, SK;

(740) TM & PATENT ATTORNEY NEUSCHL s. r. o., Bratislava, SK;

(210) 208-2023

(220) 27.1.2023

(511) 9, 16, 28, 35, 38, 41 NCL (12)

(511) 9 - Elektronické, optické a meracie prístroje a zariadenia; prístroje na záznam, prenos, spracovanie a reprodukciu zvuku, obrazu alebo údajov; telekomunikačné prístroje a zariadenia; vysielacie zariadenia; prepájacie alebo smerovacie zariadenia; prístroje na prenos údajov; magnetické nosiče údajov; počítače; periférne zariadenia počítačov; elektronické obvody na prenos programových údajov; počítačový softvér (nahraté počítačové programy); počítačový softvér (sťahovateľný); elektronické publikácie (sťahovateľné); digitálna hudba (sťahovateľná); MP3 prehrávače; videofilmy; mikroprocesory; počítačové klávesnice; modemy; čipové telefónne karty; exponované filmy; kreslené filmy; fotoaparáty; gramofónové platne; gramofóny; hudobné mincové automaty; kamery; magnetofóny; mobilné telefóny; elektronické stieracie žreby na lotériové hry (softvér).
16 - Papier; kartón; lepenka; tlačoviny; tlačené publikácie; časopisy (periodiká); noviny; knihy; prospekty; brožúry; plagáty; fotografie (tlačoviny); pohľadnice; kalendáre; katalógy; príručky; sprievodcovia (tlačené publikácie); ročenky; tlačené reklamné materiály; letáky; kancelárske potreby okrem nábytku.

28 - Biliardové stoly; karty na bingo; dáma (hra); domino (hra); hracie karty; hracie kocky; hracie žetóny; stavebnicové kocky (hračky); kolký (hra); ruletové kolesá; stolové hry; šachové hry; šípky (hra); žetóny na hazardné hry; stieracie žreby (na lotériové hry); výherné hracie automaty; prístroje na elektronické hry; hracie žreby a tikety.

35 - Poradenské a konzultačné služby v oblasti reklamy; poradenské a konzultačné služby v oblasti obchodnej administratívy; poradenské a konzultačné služby v oblasti služieb uvedených v triede 35 tohto zoznamu; poskytovanie obchodných alebo podnikateľských informácií; marketing; obchodný alebo podnikateľský prieskum; prieskum verejnej mienky; prieskum trhu; analýzy nákladov; hospodárske (ekonomické)predpovede; správa počítačových súborov; zbieranie údajov do počítačových databáz; zoraďovanie údajov v počítačových databázach; vzťahy s verejnosťou (public relations); organizovanie obchodných alebo reklamných výstav; personálne poradenstvo; predvádzanie tovaru; reklamné plagátovanie; obchodná správa licencií výrobkov a služieb (pre tretie osoby); prezentácia výrobkov v komunikačných médiách pre maloobchod; rozširovanie reklamných alebo inzertných oznamov; rozširovanie reklamných materiálov zákazníkom (letáky, prospekty, tlačoviny, vzorky); vydávanie reklamných textov; aktualizovanie reklamných materiálov; prenájom reklamných plôch; rozhlasová reklama; reklama; online reklama na počítačovej komunikačnej sieti; reklama prostredníctvom mobilných telefónov; reklamné agentúry; televízna reklama; reklamné služby prostredníctvom akéhokoľvek média, prostredníctvom telefónnej siete, dátovej siete, informačnej siete, elektronickej siete, komunikačnej siete alebo počítačovej siete; poskytovanie informácií obchodného alebo reklamného charakteru; poskytovanie multimediálnych informácií obchodného alebo reklamného charakteru; vyhľadávanie informácií v počítačových súboroch (pre tretie osoby); prenájom reklamných materiálov; obchodné sprostredkovateľské služby; spracovanie textov; vyhľadávanie sponzorov; komerčné informačné kancelárie.

38 - Elektronická pošta; vysielanie káblovej televízie; vysielacie služby; telekomunikačné služby; televízne vysielanie; rozhlasové vysielanie; telefonické služby; spravodajské kancelárie; prenájom prístrojov na prenos správ; poskytovanie audiotextových telekomunikačných služieb.

41 - Vzdelávanie; zábava; zábavné parky; informácie o možnostiach zábavy; organizovanie a vedenie lotérií a stávkových hier; organizovanie lotérií a stávkových hier prostredníctvom internetu; organizovanie a vedenie hier o peniaze; organizovanie elektronických kurzových stávk; organizovanie kurzových stávk; organizovanie kurzových stávk prostredníctvom internetu; hazardné hry (herne); poskytovanie športovísk; tvorba televíznych programov; tvorba publicistických, spravodajských, zábavných a vzdelávacích programov; nahrávanie videofilmov; televízna zábava; divadelné predstavenia; tvorba divadelných alebo iných predstavení; prenájom kinematografických prístrojov; prenájom osvetľovacích prístrojov do divadelných sál a televíznych štúdií; prenájom dekorácií na predstavenia; požičiavanie kinematografických

filmov; požičiavanie videopások; produkcia filmov (nie reklamných); filmové štúdiá; poskytovanie informácií oblasti kultúry, športu, zábavy a vzdelávania; výchovno-zábavné klubové služby; organizovanie a vedenie koncertov; organizovanie plesov; organizovanie súťaží krásy; organizovanie športových súťaží; organizovanie vedomostných súťaží; organizovanie zábavných súťaží; organizovanie kultúrnych alebo vzdelávacích výstav; organizovanie a vedenie konferencií; organizovanie a vedenie školení; organizovanie živých vystúpení; plánovanie a organizovanie večierkov; nahrávacie štúdiá (služby); reportárske služby; vydávanie textov (okrem reklamných); elektronická edičná činnosť v malom (DTP služby); on-line poskytovanie elektronických publikácií (bez možnosti kopírovania); on-line vydávanie elektronických kníh, novín a časopisov; on-line poskytovanie počítačových hier (z počítačových sietí); prenájomvideorekordérov; požičiavanie audio prístrojov; organizovanie a vedenie konferencií poskytované on-line prostredníctvom telekomunikačného spojenia alebo počítačovej siete; organizovanie a vedenie seminárov poskytované on-line prostredníctvom telekomunikačného spojenia alebo počítačovej siete; organizovanie a vedenie tvorivých dielní (výučba) poskytované on-line prostredníctvom telekomunikačného spojenia alebo počítačovej siete; on-line poskytovanie digitálnej hudby (bez možnosti kopírovania); informácie o možnostiach rekreácie, zábavy, výchove a vzdelávaní poskytované on-line z počítačových databáz alebo internetu; tvorba rozhlasových programov; fotografické reportáže; nahrávanie videopások; vydávanie kníh; organizovanie kultúrno-spoločenských podujatí a hier (nie na reklamné účely); organizovanie vedomostných alebo zábavných súťaží prostredníctvom internetu alebo telefónov a mobilných telefónov; rozhlasová zábava; prekladateľské služby; organizovanie zábavných a súťažných hier (okrem reklamných);televízna zábava a súťažné hry vyžadujúce telefonickú účasť divákov; interaktívne zábavné služby s použitím mobilných telefónov; rezervácie vstupeniek na zábavné predstavenia.

(540)



(550) obrazová

(591) čierna, biela, ružová

(731) N I K É, spol. s r.o., Ilkovičova 34, Bratislava-Karlova Ves, SK;

(740) TM & PATENT ATTORNEY NEUSCHL s. r. o., Bratislava, SK;

(210) 232-2023

(220) 31.1.2023

(511) 31, 32, 33, 35, 43, 44 NCL (12)

(511) 31 - Čerstvé ovocie a zelenina čerstvé bylinky; vinič (rastlina); čerstvé hrozno; zvyšky po výrobe vína; poľnohospodárske a záhradnícke výrobky.

32 - Ovocné nápoje a ovocné džúsy; nealkoholické ovocné výťažky; nealkoholické ovocné nápoje; mušty; limonády.

33 - Alkoholické nápoje okrem piva; destilované nápoje; víno; vínovica; nápoje z vína.

35 - Maloobchodné služby s tovarmi uvedenými v triede 31, 32 a 33 tohto zoznamu; veľkoobchodné služby s tovarmi uvedenými v triede 31, 32 a 33 tohto zoznamu.

43 - Prechodné ubytovanie; stravovacie služby; ubytovacie kancelárie (hotely, penzióny); dodávanie hotových jedál a nápojov na objednávku (katering); kaviarne; prenájom prechodného ubytovania; turistické ubytovne; hotelové ubytovacie služby; reštauračné (stravovacie) služby; rezervácie ubytovania v hoteloch; ubytovanie pre zvieratá; vinotéky (služby); poskytovanie informácií o vlastnostiach vína; poskytovanie informácií o víne (služby someliérov).

44 - Vinohradníctvo a vinárstvo; poradenstvo v oblasti vinohradníctva a vinárstva.

(540)

(550) obrazová

(731) Manduľáková Silvia, PaedDr. PhD., Na hrunku 1667/99, Vranov nad Topľou, SK;

(740) MG LEGAL s.r.o., Košice-Staré Mesto, SK;

(210) 233-2023

(220) 30.1.2023

(511) 9, 16, 28, 35, 38, 41 NCL (12)

(511) 9 - Elektronické, optické a meracie prístroje a zariadenia; prístroje na záznam, prenos, spracovanie a reprodukciu zvuku, obrazu alebo údajov; telekomunikačné prístroje a zariadenia; vysielacie zariadenia; prepájacie alebo smerovacie zariadenia;

prístroje na prenos údajov; magnetické nosiče údajov; počítače; periférne zariadenia počítačov; elektronické obvody na prenos programových údajov; počítačový softvér (nahraté počítačové programy); počítačový softvér (sťahovateľný); elektronické publikácie (sťahovateľné); digitálna hudba (sťahovateľná); MP3 prehrávače; videofilmy; mikroprocesory; počítačové klávesnice; modemy; čipové telefónne karty; exponované filmy; kreslené filmy; fotoaparáty; gramofónové platne; gramofóny; hudobné mincové automaty; kamery; magnetofóny; mobilné telefóny; elektronické stieracie žreby na lotériové hry (softvér).

16 - Papier; kartón; lepenka; tlačoviny; tlačené publikácie; časopisy (periodiká); noviny; knihy; prospekty; brožúry; plagáty; fotografie (tlačoviny); pohľadnice; kalendáre; katalógy; príručky; sprievodcovia (tlačené publikácie); ročenky; tlačené reklamné materiály; letáky; kancelárske potreby okrem nábytku.

28 - Biliardové stoly; karty na bingo; dáma (hra); domino (hra); hracie karty; hracie kocky; hracie žetóny; stavebnicové kocky (hračky); kolky (hra); ruletové kolesá; stolové hry; šachové hry; šípky (hra); žetóny na hazardné hry; stieracie žreby (na lotériové hry); výherné hracie automaty; prístroje na elektronické hry; hracie žreby a tikety.

35 - Poradenské a konzultačné služby v oblasti reklamy; poradenské a konzultačné služby v oblasti obchodnej administratívy; poradenské a konzultačné služby v oblasti služieb uvedených v triede 35 tohto zoznamu; poskytovanie obchodných alebo podnikateľských informácií; marketing; obchodný alebo podnikateľský prieskum; prieskum verejnej mienky; prieskum trhu; analýzy nákladov; hospodárske (ekonomické) predpovede; správa počítačových súborov; zbieranie údajov do počítačových databáz; zoraďovanie údajov v počítačových databázach; vzťahy s verejnosťou (public relations); organizovanie obchodných alebo reklamných výstav; personálne poradenstvo; predvádzanie tovaru; reklamné plagátovanie; obchodná správa licencií výrobkov a služieb (pre tretie osoby); prezentácia výrobkov v komunikačných médiách pre maloobchod; rozširovanie reklamných alebo inzertných oznamov; rozširovanie reklamných materiálov zákazníkom (letáky, prospekty, tlačoviny, vzorky); vydávanie reklamných textov; aktualizovanie reklamných materiálov; prenájom reklamných plôch; rozhlasová reklama; reklama; online reklama na počítačovej komunikačnej sieti; reklama prostredníctvom mobilných telefónov; reklamné agentúry; televízna reklama; reklamné služby prostredníctvom akéhokoľvek média, prostredníctvom telefónnej siete, dátovej siete, informačnej siete, elektronickej siete, komunikačnej siete alebo počítačovej siete; poskytovanie informácií obchodného alebo reklamného charakteru; poskytovanie multimediálnych informácií obchodného alebo reklamného charakteru; vyhľadávanie informácií v počítačových súboroch (pre tretie osoby); prenájom reklamných materiálov; obchodné sprostredkovateľské služby; spracovanie textov;

vyhľadávanie sponzorov; komerčné informačné kancelárie.

38 - Elektronická pošta; vysielanie káblovej televízie; vysielacie služby; telekomunikačné služby; televízne vysielanie; rozhlasové vysielanie; telefonické služby; spravodajské kancelárie; prenájom prístrojov na prenos správ; poskytovanie audiotextových telekomunikačných služieb.

41 - Vzdelávanie; zábava; zábavné parky; informácie o možnostiach zábavy; organizovanie a vedenie lotérií a stávkových hier; organizovanie lotérií a stávkových hier prostredníctvom internetu; organizovanie a vedenie hier o peniaze; organizovanie elektronických kurzových stávk; organizovanie kurzových stávk; organizovanie kurzových stávk prostredníctvom internetu; hazardné hry (herne); poskytovanie športovísk; tvorba televíznych programov; tvorba publicistických, spravodajských, zábavných a vzdelávacích programov; nahrávanie videofilmov; televízna zábava; divadelné predstavenia; tvorba divadelných alebo iných predstavení; prenájom kinematografických prístrojov; prenájom osvetľovacích prístrojov do divadelných sál a televíznych štúdií; prenájom dekorácií na predstavenia; požičiavanie kinematografických filmov; požičiavanie videopások; produkcia filmov (nie reklamných); filmové štúdiá; poskytovanie informácií v oblasti kultúry, športu, zábavy a vzdelávania; výchovno-zábavné klubové služby; organizovanie a vedenie koncertov; organizovanie plesov; organizovanie súťaží krásy; organizovanie športových súťaží; organizovanie vedomostných súťaží; organizovanie zábavných súťaží; organizovanie kultúrnych alebo vzdelávacích výstav; organizovanie a vedenie konferencií; organizovanie a vedenie školení; organizovanie živých vystúpení; plánovanie a organizovanie večierkov; nahrávacie štúdiá (služby); reportárske služby; vydávanie textov (okrem reklamných); elektronická edičná činnosť v malom (DTP služby); on-line poskytovanie elektronických publikácií (bez možnosti kopírovania); on-line vydávanie elektronických kníh, novín a časopisov; on-line poskytovanie počítačových hier (z počítačových sietí); prenájom videorekordérov; požičiavanie audio prístrojov; organizovanie a vedenie konferencií poskytované on-line prostredníctvom telekomunikačného spojenia alebo počítačovej siete; organizovanie a vedenie seminárov poskytované on-line prostredníctvom telekomunikačného spojenia alebo počítačovej siete; organizovanie a vedenie tvorivých dielní (výučba) poskytované on-line prostredníctvom telekomunikačného spojenia alebo počítačovej siete; on-line poskytovanie digitálnej hudby (bez možnosti kopírovania); informácie o možnostiach rekreácie, zábavy, výchovy a vzdelávania poskytované on-line z počítačových databáz alebo internetu; tvorba rozhlasových programov; fotografické reportáže; nahrávanie videopások; vydávanie kníh; organizovanie kultúrno-spoločenských podujatí a hier (nie na reklamné účely); organizovanie vedomostných alebo zábavných

súťaží prostredníctvom internetu alebo telefónov a mobilných telefónov; rozhlasová zábava; prekladateľské služby; organizovanie zábavných a súťažných hier (okrem reklamných); televízna zábava a súťažné hry vyžadujúce telefonickú účasť divákov; interaktívne zábavné služby s použitím mobilných telefónov; rezervácie vstupeniek na zábavné predstavenia.

(540)



(550) obrazová

(591) čierna, biela, oranžová, žltá, červená, zelená, modrá, ružová, fialová, hnedá a odtiene týchto farieb

(731) NIKÉ, spol. s r.o., Ilkovičova 34, Bratislava-Karlova Ves, SK;

(740) TM & PATENT ATTORNEY NEUSCHL s. r. o., Bratislava, SK;

(210) 236-2023

(220) 31.1.2023

(511) 5, 42, 44 NCL (12)

(511) 5 - Farmaceutické a zverolekárske prípravky; hygienické výrobky na lekárske použitie; diétne potraviny a diétne látky na lekárske alebo zverolekárske použitie, potraviny pre dojčatá; výživové doplnky pre ľudí a zvieratá; náplasti, obväzový materiál; materiály na plombovanie zubov a na zubné odtlačky; dezinfekčné prípravky; prípravky na ničenie škodcov; fungicídy, herbicídy.

42 - Vedecké a technologické služby a s nimi súvisiaci výskum a projektovanie; priemyselne analýzy a priemyselný výskum; navrhovanie a vývoj počítačového hardvéru a softvéru.

44 - Lekárske služby; zverolekárske služby; starostlivosť o hygienu a krásu ľudí alebo zvierat; poľnohospodárske, záhradnícke a lesnícke služby.

(540) **GHC GENETICS SK**

(550) slovná

- (731) GHC GENETICS SK, s. r. o., Ilkovičova 8, Bratislava-Karlova Ves, SK;
 (740) TOMEŠ – Patentová a známková kancelária, s. r. o., Bratislava-Dúbravka, SK;

FG3M**Zapísané ochranné známky bez zmeny po zverejnení prihlášky**

(210)	(111)	(210)	(111)	(210)	(111)	(210)	(111)
242-2019	259230	1543-2022	259280	1807-2022	259264	1854-2022	259281
732-2021	259265	1546-2022	259279	1813-2022	259233	1855-2022	259282
1582-2021	259231	1567-2022	259249	1815-2022	259234	1856-2022	259283
102-2022	259266	1609-2022	259250	1818-2022	259235	1858-2022	259284
103-2022	259267	1630-2022	259251	1828-2022	259236	1866-2022	259285
528-2022	259268	1636-2022	259252	1829-2022	259237	1867-2022	259286
798-2022	259232	1662-2022	259253	1831-2022	259238	1871-2022	259287
882-2022	259269	1688-2022	259254	1834-2022	259239	1873-2022	259288
898-2022	259270	1689-2022	259255	1835-2022	259240	1875-2022	259289
1239-2022	259271	1735-2022	259256	1840-2022	259241	1884-2022	259290
1474-2022	259272	1743-2022	259257	1842-2022	259242	1886-2022	259291
1479-2022	259273	1744-2022	259258	1843-2022	259243	1891-2022	259292
1480-2022	259274	1745-2022	259259	1845-2022	259244	1896-2022	259293
1483-2022	259275	1750-2022	259260	1846-2022	259245	1899-2022	259294
1491-2022	259276	1751-2022	259261	1849-2022	259246	1911-2022	259295
1524-2022	259277	1805-2022	259262	1850-2022	259247	1934-2022	259296
1540-2022	259278	1806-2022	259263	1853-2022	259248		

(111) 259230

- (151) 25.1.2023
 (180) 6.2.2029
 (210) 242-2019
 (220) 6.2.2019
 (442) 6.5.2019
 (732) Pavlovič Martin, Októbrová 661, Varín, SK;
 Dátum začatia plynutia obdobia rozhodného pre používanie ochrannej známky: 25.1.2023

(111) 259231

- (151) 25.1.2023
 (180) 4.6.2031
 (210) 1582-2021
 (220) 4.6.2021
 (442) 7.12.2021
 (732) Benda Marek, Štúrova 772/39, Chtelnica, SK;
 Dátum začatia plynutia obdobia rozhodného pre používanie ochrannej známky: 25.1.2023

(111) 259232

- (151) 25.1.2023
 (180) 12.4.2032
 (210) 798-2022
 (220) 12.4.2022
 (442) 25.5.2022

- (732) MK sports & management, s.r.o., Juraja Fándlyho 2160/4, Žilina, SK;
 (740) LALINSKÝ ADVOKÁT s.r.o., Žilina, SK;
 Dátum začatia plynutia obdobia rozhodného pre používanie ochrannej známky: 25.1.2023

(111) 259233

- (151) 31.1.2023
 (180) 9.9.2032
 (210) 1813-2022
 (220) 9.9.2022
 (442) 26.10.2022
 (732) Androorganics s. r. o., Štefánikova trieda 87/96, Nitra, SK;
 Dátum začatia plynutia obdobia rozhodného pre používanie ochrannej známky: 31.1.2023

(111) 259234

- (151) 31.1.2023
 (180) 9.9.2032
 (210) 1815-2022
 (220) 9.9.2022
 (442) 26.10.2022

(732) Androorganics s. r. o., Štefánikova trieda 87/96, Nitra, SK;
Dátum začatia plynutia obdobia rozhodného pre používanie ochrannej známky: 31.1.2023

(111) 259235

(151) 31.1.2023
(180) 9.9.2032
(210) 1818-2022
(220) 9.9.2022
(442) 26.10.2022
(732) Uhlerová Veronika, JUDr., Novomeského 1268/29, Veľká Lúka, SK;
Dátum začatia plynutia obdobia rozhodného pre používanie ochrannej známky: 31.1.2023

(111) 259236

(151) 31.1.2023
(180) 13.9.2032
(210) 1828-2022
(220) 13.9.2022
(442) 26.10.2022
(732) Krasko Alfréd, JUDr., Dulovo nám. 896/8, Bratislava-Ružinov, SK;
Dátum začatia plynutia obdobia rozhodného pre používanie ochrannej známky: 31.1.2023

(111) 259237

(151) 31.1.2023
(180) 13.9.2032
(210) 1829-2022
(220) 13.9.2022
(442) 26.10.2022
(732) Vlčko Ján, Lipová 909/18, Marianka, SK;
Dátum začatia plynutia obdobia rozhodného pre používanie ochrannej známky: 31.1.2023

(111) 259238

(151) 31.1.2023
(180) 13.9.2032
(210) 1831-2022
(220) 13.9.2022
(442) 26.10.2022
(732) DEAGRO PLUS s. r. o., Závadská 7621/22, Bratislava-Rača, SK;
(740) Mgr. Denisa Jánošíková, advokátka, Bratislava-Ružinov, SK;
Dátum začatia plynutia obdobia rozhodného pre používanie ochrannej známky: 31.1.2023

(111) 259239

(151) 31.1.2023
(180) 15.9.2032
(210) 1834-2022
(220) 15.9.2022
(442) 26.10.2022
(732) Košická Záchranka, Baška 185, Baška, SK;

(740) Kaliak Michal, Bratislava-Ružinov, SK;
Dátum začatia plynutia obdobia rozhodného pre používanie ochrannej známky: 31.1.2023

(111) 259240

(151) 31.1.2023
(180) 15.9.2032
(210) 1835-2022
(220) 15.9.2022
(442) 26.10.2022
(732) Albert Česká republika, s.r.o., Radlická 520/117, Jinonice, Praha 5, CZ;
(740) HAVEL & PARTNERS s.r.o., advokátska kancelária, Bratislava-Staré Mesto, SK;
Dátum začatia plynutia obdobia rozhodného pre používanie ochrannej známky: 31.1.2023

(111) 259241

(151) 31.1.2023
(180) 18.9.2032
(210) 1840-2022
(220) 18.9.2022
(442) 26.10.2022
(732) HART s.r.o., V záhradách 24, Bratislava, SK;
Dátum začatia plynutia obdobia rozhodného pre používanie ochrannej známky: 31.1.2023

(111) 259242

(151) 31.1.2023
(180) 16.9.2032
(210) 1842-2022
(220) 16.9.2022
(442) 26.10.2022
(732) YIT Slovakia a.s., Svätoplukova II. 18892/2 A, Bratislava-Ružinov, SK;
Dátum začatia plynutia obdobia rozhodného pre používanie ochrannej známky: 31.1.2023

(111) 259243

(151) 31.1.2023
(180) 16.9.2032
(210) 1843-2022
(220) 16.9.2022
(442) 26.10.2022
(732) YIT Slovakia a.s., Svätoplukova II. 18892/2 A, Bratislava-Ružinov, SK;
Dátum začatia plynutia obdobia rozhodného pre používanie ochrannej známky: 31.1.2023

(111) 259244

(151) 31.1.2023
(180) 17.9.2032
(210) 1845-2022
(220) 17.9.2022
(442) 26.10.2022
(732) BELBOH SK s.r.o., Bujnáková 1839/9, Bratislava-Dúbravka, SK;

(740) Litvák Alex, Bratislava-Karlova Ves, SK;
Dátum začatia plynutia obdobia rozhodného pre
používanie ochrannej známky: 31.1.2023

(111) 259245

(151) 31.1.2023
(180) 16.9.2032
(210) 1846-2022
(220) 16.9.2022
(442) 26.10.2022
(732) 365.invest, správ. spol., a. s., Dvořákovo nábřeží 4,
Bratislava, SK;
Dátum začatia plynutia obdobia rozhodného pre
používanie ochrannej známky: 31.1.2023

(111) 259246

(151) 31.1.2023
(180) 20.9.2032
(210) 1849-2022
(220) 20.9.2022
(442) 26.10.2022
(732) KRIAR s.r.o., Hlinková 683/23, Bytča, SK;
(740) FAJNOR IP s. r. o., Bratislava-Petržalka, SK;
Dátum začatia plynutia obdobia rozhodného pre
používanie ochrannej známky: 31.1.2023

(111) 259247

(151) 31.1.2023
(180) 20.9.2032
(210) 1850-2022
(220) 20.9.2022
(442) 26.10.2022
(732) KRIAR s.r.o., Hlinková 683/23, Bytča, SK;
(740) FAJNOR IP s. r. o., Bratislava-Petržalka, SK;
Dátum začatia plynutia obdobia rozhodného pre
používanie ochrannej známky: 31.1.2023

(111) 259248

(151) 31.1.2023
(180) 20.9.2032
(210) 1853-2022
(220) 20.9.2022
(442) 26.10.2022
(732) TIPOS, národná lotériová spoločnosť, a. s., Brečtanová
1, Bratislava, SK;
(740) LITVÁKOVÁ A SPOL., s. r. o., Bratislava-Nové Mesto, SK;
Dátum začatia plynutia obdobia rozhodného pre
používanie ochrannej známky: 31.1.2023

(111) 259249

(151) 31.1.2023
(180) 2.8.2032
(210) 1567-2022
(220) 2.8.2022
(442) 26.10.2022
(732) Cheveki-Grus, s.r.o., Skokanská 2479/7, Břevnov, Praha
6, CZ;

(740) Ing. Viera Mešková - Patentová a známková kancelária,
Bratislava-Staré Mesto, SK;
Dátum začatia plynutia obdobia rozhodného pre
používanie ochrannej známky: 31.1.2023

(111) 259250

(151) 31.1.2023
(180) 8.8.2032
(210) 1609-2022
(220) 8.8.2022
(442) 26.10.2022
(732) ED Development s. r. o., Údernicka 3603/11,
Bratislava-Petržalka, SK;
MD Training & Consulting s. r. o., Za kasárňou 1,
Bratislava-Nové Mesto, SK;
(740) Ing. Róbert Porubčan EDING, Ivanka pri Dunaji, SK;
Dátum začatia plynutia obdobia rozhodného pre
používanie ochrannej známky: 31.1.2023

(111) 259251

(151) 31.1.2023
(180) 10.8.2032
(210) 1630-2022
(220) 10.8.2022
(442) 26.10.2022
(732) Moteam, s. r. o., Hviezdoslavova 1011/24, Šurany, SK;
(740) MG LEGAL s.r.o., Košice-Staré Mesto, SK;
Dátum začatia plynutia obdobia rozhodného pre
používanie ochrannej známky: 31.1.2023

(111) 259252

(151) 31.1.2023
(180) 10.8.2032
(210) 1636-2022
(220) 10.8.2022
(442) 26.10.2022
(732) Moteam, s. r. o., Hviezdoslavova 1011/24, Šurany, SK;
(740) MG LEGAL s.r.o., Košice-Staré Mesto, SK;
Dátum začatia plynutia obdobia rozhodného pre
používanie ochrannej známky: 31.1.2023

(111) 259253

(151) 31.1.2023
(180) 16.8.2032
(210) 1662-2022
(220) 16.8.2022
(442) 26.10.2022
(732) Diskonto s.r.o., Osloboditeľov 71/57, Spišský Štvrtok,
SK;
(740) Ing. Ivan Belička - Markoffice - známková, patentová
a súdnoznalecká kancelária, Banská Bystrica, SK;
Dátum začatia plynutia obdobia rozhodného pre
používanie ochrannej známky: 31.1.2023

(111) 259254

(151) 31.1.2023
(180) 19.8.2032
(210) 1688-2022
(220) 19.8.2022

- (442) 26.10.2022
 (732) Strana obcí a miest - SOM SLOVENSKO, Grösslingová 2479/6, Bratislava-Staré Mesto, SK;
 (740) GARANT PARTNER legal s. r. o., Bratislava-Petržalka, SK;
 Dátum začatia plynutia obdobia rozhodného pre používanie ochrannej známky: 31.1.2023

(111) 259255

- (151) 31.1.2023
 (180) 20.8.2032
 (210) 1689-2022
 (220) 20.8.2022
 (442) 26.10.2022
 (732) WinePool s.r.o., Cementárenská cesta 16, Banská Bystrica, SK;
 Dátum začatia plynutia obdobia rozhodného pre používanie ochrannej známky: 31.1.2023

(111) 259256

- (151) 31.1.2023
 (180) 30.8.2032
 (210) 1735-2022
 (220) 30.8.2022
 (442) 26.10.2022
 (732) klimatizácie s. r. o., Orechová 5041/139, Dunajská Lužná, SK;
 (740) LEGALIA, advokátska kancelária, s. r. o., Bratislava-Staré Mesto, SK;
 Dátum začatia plynutia obdobia rozhodného pre používanie ochrannej známky: 31.1.2023

(111) 259257

- (151) 31.1.2023
 (180) 1.9.2032
 (210) 1743-2022
 (220) 1.9.2022
 (442) 26.10.2022
 (732) CEDC International sp. z.o.o., Kowanowska 48, Oborniki, PL;
 (740) Ing. Zuzana Gajdošíková - Patentová a známková kancelária, Bratislava-Petržalka, SK;
 Dátum začatia plynutia obdobia rozhodného pre používanie ochrannej známky: 31.1.2023

(111) 259258

- (151) 31.1.2023
 (180) 1.9.2032
 (210) 1744-2022
 (220) 1.9.2022
 (442) 26.10.2022
 (732) CEDC International sp. z.o.o., Kowanowska 48, Oborniki, PL;
 (740) Ing. Zuzana Gajdošíková - Patentová a známková kancelária, Bratislava-Petržalka, SK;
 Dátum začatia plynutia obdobia rozhodného pre používanie ochrannej známky: 31.1.2023

(111) 259259

- (151) 31.1.2023
 (180) 1.9.2032
 (210) 1745-2022
 (220) 1.9.2022
 (442) 26.10.2022
 (732) CEDC International sp. z.o.o., Kowanowska 48, Oborniki, PL;
 (740) Ing. Zuzana Gajdošíková - Patentová a známková kancelária, Bratislava-Petržalka, SK;
 Dátum začatia plynutia obdobia rozhodného pre používanie ochrannej známky: 31.1.2023

(111) 259260

- (151) 31.1.2023
 (180) 1.9.2032
 (210) 1750-2022
 (220) 1.9.2022
 (442) 26.10.2022
 (732) CEDC International sp. z.o.o., Kowanowska 48, Oborniki, PL;
 (740) Ing. Zuzana Gajdošíková - Patentová a známková kancelária, Bratislava-Petržalka, SK;
 Dátum začatia plynutia obdobia rozhodného pre používanie ochrannej známky: 31.1.2023

(111) 259261

- (151) 31.1.2023
 (180) 1.9.2032
 (210) 1751-2022
 (220) 1.9.2022
 (442) 26.10.2022
 (732) CEDC International sp. z.o.o., Kowanowska 48, Oborniki, PL;
 (740) Ing. Zuzana Gajdošíková - Patentová a známková kancelária, Bratislava-Petržalka, SK;
 Dátum začatia plynutia obdobia rozhodného pre používanie ochrannej známky: 31.1.2023

(111) 259262

- (151) 31.1.2023
 (180) 9.9.2032
 (210) 1805-2022
 (220) 9.9.2022
 (442) 26.10.2022
 (732) Androorganics s. r. o., Štefánikova trieda 87/96, Nitra, SK;
 Dátum začatia plynutia obdobia rozhodného pre používanie ochrannej známky: 31.1.2023

(111) 259263

- (151) 31.1.2023
 (180) 9.9.2032
 (210) 1806-2022
 (220) 9.9.2022
 (442) 26.10.2022

(732) Androorganics s. r. o., Štefánikova trieda 87/96, Nitra, SK;
Dátum začatia plynutia obdobia rozhodného pre používanie ochrannej známky: 31.1.2023

(111) 259264

(151) 31.1.2023

(180) 9.9.2032

(210) 1807-2022

(220) 9.9.2022

(442) 26.10.2022

(732) Androorganics s. r. o., Štefánikova trieda 87/96, Nitra, SK;
Dátum začatia plynutia obdobia rozhodného pre používanie ochrannej známky: 31.1.2023

(111) 259265

(151) 31.1.2023

(180) 11.3.2031

(210) 732-2021

(220) 11.3.2021

(442) 26.10.2022

(732) FABART, s.r.o., Pútnická 214/B, Bratislava-Záhorská Bystrica, SK;
(740) Mgr. Magdaléna Bachratá - BACHRATÁ & BACHRATÝ OFFICE, Patentová a známková kancelária, Zálesie, SK;
Dátum začatia plynutia obdobia rozhodného pre používanie ochrannej známky: 31.1.2023

(111) 259266

(151) 31.1.2023

(180) 19.1.2032

(210) 102-2022

(220) 19.1.2022

(442) 26.10.2022

(732) Czech Wool company s.r.o., Zahradní 1297, Zlín, CZ;
(740) Ing. Mária Holoubková - HOLOUBKOVÁ Patentová a známková kancelária, Bratislava-Staré Mesto, SK;
Dátum začatia plynutia obdobia rozhodného pre používanie ochrannej známky: 31.1.2023

(111) 259267

(151) 31.1.2023

(180) 19.1.2032

(210) 103-2022

(220) 19.1.2022

(442) 26.10.2022

(732) Czech Wool company s.r.o., Zahradní 1297, Zlín, CZ;
(740) Ing. Mária Holoubková - HOLOUBKOVÁ Patentová a známková kancelária, Bratislava-Staré Mesto, SK;
Dátum začatia plynutia obdobia rozhodného pre používanie ochrannej známky: 31.1.2023

(111) 259268

(151) 31.1.2023

(180) 10.3.2032

(210) 528-2022

(220) 10.3.2022

(442) 26.10.2022

(732) HSH spoločnosť s ručením obmedzeným, Majer 236, Veľké Zálužie, SK;
Dátum začatia plynutia obdobia rozhodného pre používanie ochrannej známky: 31.1.2023

(111) 259269

(151) 31.1.2023

(180) 27.4.2032

(210) 882-2022

(220) 27.4.2022

(442) 26.10.2022

(732) PQ PARTNERS LIMITED, Athinon 5, Nicosia, CY;
(740) JUDr. Jozef Pirohár, advokát, Nové Zámky, SK;
Dátum začatia plynutia obdobia rozhodného pre používanie ochrannej známky: 31.1.2023

(111) 259270

(151) 31.1.2023

(180) 29.4.2032

(210) 898-2022

(220) 29.4.2022

(442) 26.10.2022

(732) GOLDEN GOOSE S.P.A., Via Privata Ercole Marelli 10, Milano, IT;
(740) PATENTSERVIS Bratislava, akciová spoločnosť, Bratislava, SK;
Dátum začatia plynutia obdobia rozhodného pre používanie ochrannej známky: 31.1.2023

(111) 259271

(151) 31.1.2023

(180) 13.6.2032

(210) 1239-2022

(220) 13.6.2022

(442) 26.10.2022

(732) Verteco, s.r.o., Novosady 925/17, Detva, SK;
(740) Schwarzová Veronika, Mgr., Žarnovica, SK;
Dátum začatia plynutia obdobia rozhodného pre používanie ochrannej známky: 31.1.2023

(111) 259272

(151) 31.1.2023

(180) 20.7.2032

(210) 1474-2022

(220) 20.7.2022

(442) 26.10.2022

(732) MINIT SLOVAKIA, spol. s r.o., Muzejná 208/1, Dunajská Streda, SK;
(740) Benkóczki, Baláz - advokáti, s.r.o., Bratislava-Staré Mesto, SK;
Dátum začatia plynutia obdobia rozhodného pre používanie ochrannej známky: 31.1.2023

(111) 259273

(151) 31.1.2023

(180) 20.7.2032

(210) 1479-2022

(220) 20.7.2022

(442) 26.10.2022

(732) MINIT SLOVAKIA, spol. s r.o., Muzejná 208/1, Dunajská Streda, SK;
 (740) Benkóczki, Baláž - advokáti, s.r.o., Bratislava-Staré Mesto, SK;
 Dátum začatia plynutia obdobia rozhodného pre používanie ochrannej známky: 31.1.2023

(111) 259274

(151) 31.1.2023
 (180) 20.7.2032
 (210) 1480-2022
 (220) 20.7.2022
 (442) 26.10.2022
 (732) MINIT SLOVAKIA, spol. s r.o., Muzejná 208/1, Dunajská Streda, SK;
 (740) Benkóczki, Baláž - advokáti, s.r.o., Bratislava-Staré Mesto, SK;
 Dátum začatia plynutia obdobia rozhodného pre používanie ochrannej známky: 31.1.2023

(111) 259275

(151) 31.1.2023
 (180) 20.7.2032
 (210) 1483-2022
 (220) 20.7.2022
 (442) 26.10.2022
 (732) MINIT SLOVAKIA, spol. s r.o., Muzejná 208/1, Dunajská Streda, SK;
 (740) Benkóczki, Baláž - advokáti, s.r.o., Bratislava-Staré Mesto, SK;
 Dátum začatia plynutia obdobia rozhodného pre používanie ochrannej známky: 31.1.2023

(111) 259276

(151) 31.1.2023
 (180) 23.7.2032
 (210) 1491-2022
 (220) 23.7.2022
 (442) 26.10.2022
 (732) Minarik Matej, Berzeviczyho 1680/2, Košice-Barca, SK;
 Dátum začatia plynutia obdobia rozhodného pre používanie ochrannej známky: 31.1.2023

(111) 259277

(151) 31.1.2023
 (180) 26.7.2032
 (210) 1524-2022
 (220) 26.7.2022
 (442) 26.10.2022
 (732) GRIČ distillery, s. r. o., Brezovička 140, Brezovička, SK;
 Dátum začatia plynutia obdobia rozhodného pre používanie ochrannej známky: 31.1.2023

(111) 259278

(151) 31.1.2023
 (180) 29.7.2032
 (210) 1540-2022
 (220) 29.7.2022
 (442) 26.10.2022

(732) AT Computers, a. s., Těšínská 1970/56, Ostrava, Slezská Ostrava, CZ;

(740) Ing. Mária Holoubková - HOLOUBKOVÁ Patentová a známková kancelária, Bratislava-Staré Mesto, SK;
 Dátum začatia plynutia obdobia rozhodného pre používanie ochrannej známky: 31.1.2023

(111) 259279

(151) 31.1.2023
 (180) 29.7.2032
 (210) 1546-2022
 (220) 29.7.2022
 (442) 26.10.2022
 (732) AT Computers, a. s., Těšínská 1970/56, Ostrava, Slezská Ostrava, CZ;
 (740) Ing. Mária Holoubková - HOLOUBKOVÁ Patentová a známková kancelária, Bratislava-Staré Mesto, SK;
 Dátum začatia plynutia obdobia rozhodného pre používanie ochrannej známky: 31.1.2023

(111) 259280

(151) 31.1.2023
 (180) 14.11.2028
 (210) 1543-2022
 (220) 14.11.2018
 (442) 26.10.2022
 (641) 017985360, 14.11.2018
 (732) V4 Holding, a.s., Palárikova 76, Čadca 1, SK;
 (740) V4 Legal s.r.o., advokátska kancelária, Žilina, SK;
 Dátum začatia plynutia obdobia rozhodného pre používanie ochrannej známky: 31.1.2023

(111) 259281

(151) 31.1.2023
 (180) 20.9.2032
 (210) 1854-2022
 (220) 20.9.2022
 (442) 26.10.2022
 (732) Miháliková Lucia, Mgr., Mierová 2075/120, Bratislava-Ružinov, SK;
 (740) JUDr. Michaela Furdíková Slaninková, advokátka, Bratislava-Nové Mesto, SK;
 Dátum začatia plynutia obdobia rozhodného pre používanie ochrannej známky: 31.1.2023

(111) 259282

(151) 31.1.2023
 (180) 20.9.2032
 (210) 1855-2022
 (220) 20.9.2022
 (442) 26.10.2022
 (732) Miháliková Lucia, Mgr., Mierová 2075/120, Bratislava-Ružinov, SK;
 (740) JUDr. Michaela Furdíková Slaninková, advokátka, Bratislava-Nové Mesto, SK;
 Dátum začatia plynutia obdobia rozhodného pre používanie ochrannej známky: 31.1.2023

(111) 259283

(151) 31.1.2023
(180) 20.9.2032
(210) 1856-2022
(220) 20.9.2022
(442) 26.10.2022
(732) ViaJur, s. r. o., Prostredná 13/49, Svätý Jur, SK;
(740) BRICHTA & PARTNERS s. r. o., Bratislava-Staré Mesto, SK;
Dátum začatia plynutia obdobia rozhodného pre používanie ochrannej známky: 31.1.2023

(111) 259284

(151) 31.1.2023
(180) 20.9.2032
(210) 1858-2022
(220) 20.9.2022
(442) 26.10.2022
(732) PLACES2GO a.s., P. Jilemnického 3858/8, Hodonín, CZ;
(740) PETKOV & Co s. r. o., Bratislava-Staré Mesto, SK;
Dátum začatia plynutia obdobia rozhodného pre používanie ochrannej známky: 31.1.2023

(111) 259285

(151) 31.1.2023
(180) 21.9.2032
(210) 1866-2022
(220) 21.9.2022
(442) 26.10.2022
(732) Ježovicová Katarína, Ďumbierska 13585/3D, Bratislava-Nové Mesto, SK;
(740) Miroslava Kušnírová & Partners s.r.o., Bratislava-Staré Mesto, SK;
Dátum začatia plynutia obdobia rozhodného pre používanie ochrannej známky: 31.1.2023

(111) 259286

(151) 31.1.2023
(180) 22.9.2032
(210) 1867-2022
(220) 22.9.2022
(442) 26.10.2022
(732) Ježovicová Katarína, Ďumbierska 13585/3D, Bratislava-Nové Mesto, SK;
(740) Miroslava Kušnírová & Partners s.r.o., Bratislava-Staré Mesto, SK;
Dátum začatia plynutia obdobia rozhodného pre používanie ochrannej známky: 31.1.2023

(111) 259287

(151) 31.1.2023
(180) 22.9.2032
(210) 1871-2022
(220) 22.9.2022
(442) 26.10.2022

(732) POŠTOVÁ ZÁLOŽŇA a.s., Popradská 82, Košice-Západ, SK;
Dátum začatia plynutia obdobia rozhodného pre používanie ochrannej známky: 31.1.2023

(111) 259288

(151) 31.1.2023
(180) 22.9.2032
(210) 1873-2022
(220) 22.9.2022
(442) 26.10.2022
(732) Nadace Pangea, Rohanské nábřeží 671/15, Praha 8, CZ;
(740) JUDr. Alica Kluzáková, advokátka, Praha - Nové Město, CZ;
Dátum začatia plynutia obdobia rozhodného pre používanie ochrannej známky: 31.1.2023

(111) 259289

(151) 31.1.2023
(180) 23.9.2032
(210) 1875-2022
(220) 23.9.2022
(442) 26.10.2022
(732) Žilka Daubnerová Zuzana, Skuteckého 482/70, Gajary, SK;
Dátum začatia plynutia obdobia rozhodného pre používanie ochrannej známky: 31.1.2023

(111) 259290

(151) 31.1.2023
(180) 25.9.2032
(210) 1884-2022
(220) 25.9.2022
(442) 26.10.2022
(732) Ing. Lenka Považanová - ActiWOOWo, Železničná ulica 31/34, Rybník, SK;
Dátum začatia plynutia obdobia rozhodného pre používanie ochrannej známky: 31.1.2023

(111) 259291

(151) 31.1.2023
(180) 26.9.2032
(210) 1886-2022
(220) 26.9.2022
(442) 26.10.2022
(732) Delikanti s.r.o., Nám. Hraničiarov 35, Bratislava-Petržalka, SK;
(740) JUDr. Ľudmila Penz Vachulová, advokátka, Bratislava-Staré Mesto, SK;
Dátum začatia plynutia obdobia rozhodného pre používanie ochrannej známky: 31.1.2023

(111) 259292

(151) 31.1.2023
(180) 27.9.2032
(210) 1891-2022
(220) 27.9.2022
(442) 26.10.2022

(732) Tkáč Dávid, M.Sc., Beňadiková 79, SK;
Dátum začatia plynutia obdobia rozhodného pre
používanie ochrannej známky: 31.1.2023

(740) Trama Legal s. r. o., Bratislava-Staré Mesto, SK;
Dátum začatia plynutia obdobia rozhodného pre
používanie ochrannej známky: 31.1.2023

(111) 259293

(151) 31.1.2023
(180) 28.9.2032
(210) 1896-2022
(220) 28.9.2022
(442) 26.10.2022
(732) Slovenská hokejbalová únia, Junácka 2951/6,
Bratislava-Nové Mesto, SK;
(740) Advokátska kancelária JUDr. Jakub Mandelík, s. r. o.,
Bratislava-Ružinov, SK;
Dátum začatia plynutia obdobia rozhodného pre
používanie ochrannej známky: 31.1.2023

(111) 259295

(151) 31.1.2023
(180) 29.9.2032
(210) 1911-2022
(220) 29.9.2022
(442) 26.10.2022
(732) SchlafTEQ GmbH, Hauptstraße 9, Linz, AT;
(740) BELEŠČÁK & PARTNERS, s.r.o., Piešťany 1, SK;
Dátum začatia plynutia obdobia rozhodného pre
používanie ochrannej známky: 31.1.2023

(111) 259294

(151) 31.1.2023
(180) 28.9.2032
(210) 1899-2022
(220) 28.9.2022
(442) 26.10.2022
(732) GREEN HOUSE ŠTÚROVO s.r.o., Gaštanová 937/6,
Štúrovo, SK;

(111) 259296

(151) 31.1.2023
(180) 4.10.2032
(210) 1934-2022
(220) 4.10.2022
(442) 26.10.2022
(732) Kreston Slovakia, s.r.o., Mlynské nivy 49, Bratislava-
Ružinov, SK;
(740) Kreston Slovakia Legal, s.r.o., Bratislava-Ružinov, SK;
Dátum začatia plynutia obdobia rozhodného pre
používanie ochrannej známky: 31.1.2023

FH3M**Zapísané ochranné známky so zmenou po zverejnení prihlášky**

(210)	(111)	(210)	(111)
284-2015	259301	2544-2021	259298
398-2021	259300	2572-2021	259297
2033-2021	259299	786-2022	259229

(111) 259229

(151) 25.1.2023
(180) 9.4.2032
(210) 786-2022
(220) 9.4.2022
(442) 13.7.2022
(511) 16, 25, 41, 45 NCL (11)
(511) 16 - Fotografie; grafické zobrazenia; hárky papiera;
kancelárske potreby okrem nábytku; katalógy; listový
papier; obtačky; obrazy; obežníky; písacie potreby;
poznámkové zošity; kalendáre.
25 - Čiapky; konfekcia (odevy); tričká; košele;
pleteniny; pokrývky hlavy; pulóvre; saká; uniformy.
41 - Zábava; športová a kultúrna činnosť;
organizovanie a vedenie seminárov a školení v oblasti
sociálneho poistenia a sociálneho zabezpečenia;
praktický výcvik (ukážky); organizovanie a vedenie
športových podujatí; organizovanie športových súťaží;

organizovanie kultúrnych podujatí; organizovanie
spoločenských stretnutí (okrem reklamných); fitness
kluby (zdravotné a kondičné cvičenia); organizovanie
vedomostných alebo zábavných súťaží; plánovanie
a organizovanie večierok.

45 - Advokátske právne služby; zastupovanie v súdnych
sporoch; právne služby; právne poradenstvo; všetky
služby v triede 45 poskytované len v oblasti sociálneho
poistenia a sociálneho zabezpečenia.

(540) APVV

(550) slovná
(732) Asociácia policajtov vo výslužbe (VETERAN POLICE
SLOVAKIA), Kuzmányho 1449/8, Košice-Staré Mesto,
SK;
Dátum začatia plynutia obdobia rozhodného pre
používanie ochrannej známky: 25.1.2023

(111) 259297

(151) 1.2.2023
 (180) 6.10.2031
 (210) 2572-2021
 (220) 6.10.2021
 (300) 574825, 24.9.2021, CZ
 (442) 20.12.2021

(511) 1, 5 NCL (11)

(511) 1 - Chemikálie pre priemysel, vedu, fotografiu, poľnohospodárstvo, záhradníctvo, lesníctvo; nespracované umelé živice, nespracované plasty; zmesi na hasenie požiarov a prevenciu proti požiarom; prípravky na kalenie a zváranie kovov; materiály na činenie zvieracích koží a srsti kožíek; lepidlá pre priemysel; tmely a ostatné pastové výplňové materiály; kompost, hnoj, umelé hnojivá; biologické prípravky pre priemysel a vedu.

5 - Zverolekárske prípravky; hygienické výrobky na lekárske použitie; diétne potraviny a diétne látky na lekárske alebo zverolekárske použitie, potraviny pre dojčatá; výživové doplnky pre ľudí a zvieratá; náplasti, obväzový materiál; materiály na plombovanie zubov a na zubné odtlačky; dezinfekčné prípravky; prípravky na ničenie škodcov; fungicídy, herbicídy.

(540) Karis

(550) slovná
 (732) FMC Agro Česká republika spol. s r.o., Na Maninách 876/7, Praha, CZ;
 (740) Mgr. Petr Svoboda, advokát, Praha, CZ;
 Dátum začatia plynutia obdobia rozhodného pre používanie ochrannej známky: 1.2.2023

(111) 259298

(151) 1.2.2023
 (180) 4.10.2031
 (210) 2544-2021
 (220) 4.10.2021
 (442) 7.12.2021

(511) 41 NCL (11)

(511) 41 - Organizovanie športových súťaží.

(540) KOTN

(550) slovná
 (732) Zurek Michal, Mgr., Jasovská 3187/47, Bratislava-Petržalka, SK;
 (740) JUDr. Erik Štěpánek, advokát, Banská Bystrica 1, SK;
 Dátum začatia plynutia obdobia rozhodného pre používanie ochrannej známky: 1.2.2023

(111) 259299

(151) 1.2.2023
 (180) 4.8.2031
 (210) 2033-2021
 (220) 4.8.2021
 (442) 12.1.2022

(511) 16, 24, 25, 30, 35 NCL (11)

(511) 16 - Papier, kartón, lepenka; tlačoviny; tlačené jedálne lístky; časopisy (periodiká); brožúry; papiernický tovar; letáky, tlačené navštívenky; papierové tašky; katalógy; knihy; knihárske potreby; fotografie (tlačoviny); lepidlá na kancelárske použitie alebo pre domácnosť;

kresliarske potreby a potreby pre výtvarných umelcov; maliarske štetce; písacie stroje (elektrické aj neelektrické); kancelárske potreby okrem nábytku; učebné a vyučovacie pomôcky okrem prístrojov a zariadení; baliace plastové fólie; plastové vrecia, vrecká a puzdrá na balenie; plastové bublinové fólie na balenie; paletizačné plastové fólie (prilnavé, naťahovacie); plastové absorpčné hárky alebo fólie na balenie potravín; tlačiarenské typy, tlačové písmo; tlačiarenské štočky.

24 - Textilné materiály; posteľné pokrývky a prikrývky; stolová bielizeň (nie papierová); obrusy (okrem papierových); textilné obrúsky na stolovanie; textílie; textílie pre odevný priemysel; posteľná bielizeň; prikrývky; obliečky na vankúše.

25 - Konfekcia (odevy); odevy; sári; obuv; pokrývky hlavy.

30 - Med; spracované obilniny; jaggery (neodstredivý rafinovaný trstinový cukor); káva; čaj; kakao; cukor; ryža; tapioka; ságo; kávové náhradky; múka a prípravky z obilnín; prípravky vyrobené zo strukovín; papadum (indické placky); chlieb, pekárske a cukrárske výrobky; zmrzliny; melasa; droždie, práškové droždie; prášok do pečiva; soľ; horčica; ocot; omáčky (chuťové prísady); korenie; ľad (prírodný alebo umelý).

35 - Kancelárie zaoberajúce sa dovozom a vývozom; marketing; reklama; podpora predaja pre tretie osoby; organizovanie obchodných alebo reklamných výstav; organizovanie veľtrhov; marketing prostredníctvom internetu; reklama prostredníctvom internetu; podpora predaja pre tretie osoby prostredníctvom internetu; maloobchodné služby s tovarmi uvedenými v triedach 16, 24, 25 a 30 tohto zoznamu a s palmovým cukrom a s palmovými výrobkami, s tradičným vidieckym olejom (village oil), so zápalkami, so spracovaným ovocím, so zeleninovými výrobkami, s prípravkami zo strukovín a s keramikou.

(540)**(550)** obrazová**(591)** biela, čierna, oranžová, zelená, červená**(732)** Khadi and Village Industries Commission, „Gramodaya“ 3, Irla Road, Vile Parle (West), Mumbai, IN;

(740) PATENTSERVIS Bratislava, akciová spoločnosť, Bratislava, SK;
Dátum začatia plynutia obdobia rozhodného pre používanie ochrannej známky: 1.2.2023

(111) 259300

(151) 1.2.2023

(180) 10.2.2031

(210) 398-2021

(220) 10.2.2021

(442) 14.4.2021

(511) 3, 14, 16, 18, 21, 24, 25 NCL (11)

(511) 3 - Voňavkárske výrobky; éterické (esenciálne) oleje; kozmetické prípravky; vlasové vodičky; prípravky na čistenie zubov.

14 - Drahé kovy a ich zliatiny; šperky, drahokamy; hodinárske výrobky a iné chronometre.

16 - Papier, kartón, lepenka; tlačoviny; knižárske výrobky; fotografie; papiernický tovar; písacie potreby; lepidlá na kancelárske použitie alebo pre domácnosť; potreby pre umelcov; maliarske štetce; písacie stroje; kancelárske potreby okrem nábytku; vzdelávacie a učebné potreby, okrem prístrojov; plastové obaly; tlačiarenské písmo; štočky; typografické písmo; tlačiarenské štočky a stereotypy.

18 - Usne, koženky; koža (surovina alebo polotovary); surové kože; kufre a cestovné tašky; dáždnyky, slnečníky a vychádzkové palice; biče, postroje a sedlárske výrobky.

21 - Domáce a kuchynské potreby a nádoby; hrebene a špongie; kefy, štetky a štetce, okrem štetcov pre výtvarníkov; materiály na výrobu kief; ručné nástroje na čistenie; oceľová vlna a drôtenky na čistenie; sklo okrem stavebného (surovina alebo polotovary); výrobky zo skla, porcelánu a kameniny.

24 - Textilie a textilné materiály; posteľné prikrývky a pokrývky na stôl.

25 - Odevy, obuv a pokrývky hlavy.

(540)

Lavonsi

(550) obrazová

(732) Konovalova Larysa, Dukelská 365/17, Modra 1, SK;

(740) Monosza Lucia, Ing., Hrubá Borša, SK;

Dátum začatia plynutia obdobia rozhodného pre používanie ochrannej známky: 1.2.2023

(111) 259301

(151) 7.2.2023

(180) 12.2.2025

(210) 284-2015

(220) 12.2.2015

(442) 4.8.2015

(511) 29, 30, 31, 32, 33, 34, 35, 39, 43 NCL (10)

(511) 29 - Maslo; náhradky masla; kakaové maslo; bylinkové maslo; cesnakové maslo; medové maslo; orechové maslo; kokosové maslo; maslové krémy; margarín; margarínové náhrady; pokrmové tuky; potravinárske oleje a tuky; slnečnicový olej; palmový olej (potraviny); konzumný repkový olej; maslový olej (potraviny); kukuričný olej; olej z orechov (potraviny); kanolový olej; čili olej; potravinársky olivový olej; sójový olej; sezamový olej; kokosový olej; potravinársky kostný olej; ľanový olej na prípravu jedál; konzervovaná zelenina; konzervy so zeleninou; zelenina v štipľavom náleve; nakladaná zelenina; varená zelenina; sušená zelenina; mrazená zelenina; zeleninové šťavy na varenie; zeleninová pena; zeleninové pyrė; zeleninové pasty; zeleninové lupienky; zeleninové chuťovky; zeleninové šaláty; hotové zeleninové výrobky; jedlé zeleninové výťažky; spracované strukoviny; sušené strukoviny; šaláty zo strukovín; spracované huby; hríbové pyrė; konzervované ovocie; konzervy s ovocím; kandizované ovocie; glazúrované ovocie; ovocie naložené v alkohole; varené ovocie; nakladané ovocie; dusené ovocie; ovocné pyrė; ovocné lupienky; ovocné dezerty; ovocná dreň; ovocná pena; hotové ovocné výrobky; jedlé ovocné výťažky; ovocné nátierky; džemy; lekváre; marmelády; kompóty; ovocné rôsoly; potravinárska želatína; sušené ovocie; mrazené ovocie; ovocné chuťovky; ovocné šaláty; polievky; konzervované polievky; polievkové pasty; polievkové zmesi; prípravky na výrobu polievok; vývar (bujón); bujónové kocky; solené potraviny; zemiakové lupienky; zemiakové vločky; zemiakové hranolčeky; zemiakové šišky; krokety; opekané placky zo strúhaných zemiakov (rösti); jedlé semená; jedlé orechy; konzervované orechy; spracované orechy; pražené orechy; mleté orechy; sušené orechy; orechové pasty; orechové nátierky; orechové tyčinky; vajcia; spracované vajcia; sušené vajcia; mrazené vajcia; hotové jedlá obsahujúce hlavne vajcia; mlieko; sušené mlieko; mliečne výrobky a ich náhradky; smotana (mliečne výrobky); smotana (kyslá smotana); šľahačka; kondenzované mlieko; jogurt; jogurtové dezerty; jogurtové nápoje; mliečne nápoje (s vysokým obsahom mlieka); mliečne koktaily; mliečne dezerty; kyslé mlieko; kefír (mliečny nápoj); cmar; kumys (mliečny nápoj); srvátka; syry; náhradky syra; syrové nátierky; syrové tyčinky; tvaroh; cottage cheese (biely hrudkovitý syr); tukové nátierky na chlieb; tofu; sójové mlieko (náhradka mlieka); dezerty na báze náhradiek mlieka; bielkoviny na prípravu jedál; mäso; náhradky mäsa; divina; hydina (mäso); bravčové mäso; teľacie mäso; spracované mäsové výrobky; konzervované mäso; mleté mäso; mrazené mäso; sušené mäso; mäsové konzervy; mäsové výťažky; mäsové nátierky; mäsové pasty; hotové jedlá obsahujúce hlavne mäso; údené mäso; údeniny; šunka; slanina; klobásy, salámy, párky; paštėty; huspenina (aspik); špik (potraviny); bravčová masť; krvavé jaternice; pečeň; držky; drobkky; ryby (neživé); mrazené ryby; sušené ryby; údené ryby; rybie plátky (filé); konzervované ryby; konzervy s rybami; rybacie nátierky; rybacie pasty; rybacie

tyčinky; lososy (neživé); tuniaky (neživé); kalamáre (pripravené); slede (neživé); krevety (nie živé); kaviár; sardely; ryby v slanom náleve; sardinky; langusty (neživé); jedlá z rýb; rybacia pena; plody mora (nie živé); spracované plody mora; mušle (nie živé); jedlé riasy; hotové predjedlá obsahujúce hlavne ryby a morské plody; slimáky (konzumné).

30 - Čaj; čajové nápoje; čajové esencie; čajové príchute; čajové výťažky; ľadový čaj; čajové náhradky; kakao; kakaové nápoje; čokoládové nápoje; káva; čokoládová káva; kávové nápoje; kávové príchute; kávové náhradky; príchute do potravín (okrem éterických esencií a esenciálnych olejov); chuťové prísady; omáčky (chuťové prísady); zahusťovacie prípravky používané pri varení; marinády; dresingy do šalátov; spracované bylinky; pesto (bazalková omáčka); čatní a pasty; korenie; koreniny; koreninové prípravky; zázvor; aromatické prípravky do potravín; škrob (potraviny); zálievky na šaláty; prípravky na zjemňovanie mäsa na domáce použitie; mäsové šťavy; polevy na šunku; soľ na konzervovanie potravín; kuchynská soľ; korenená soľ; cukor; práškový cukor; hnedý cukor; prírodné sladidlá; sladké polevy a plnky; med; náhradky medu; včelia kašička (požívatin); glukóza na prípravu jedál; potravinová fruktóza; maltóza; sirupy a melasy; slad (potraviny); tapioka; prípravky z obilnín; strúhanka; kvások; droždie; prášok do pečiva; múka; krupica; múčne jedlá; pšeničná krupica; glutén (potraviny); kysnuté alebo šľahané cestá a zmesi na ich prípravu; cestoviny; cestovinové jedlá; cestovinové konzervy; cestovinové šaláty; hotové jedlá obsahujúce hlavne cestoviny; konzervované cestoviny; ravioly; lasagne; makaróny; rezance; špagety; krúpy (potraviny); knedličky; ryža; ryžové chuťovky; mliečna ryža; hotové jedlá obsahujúce hlavne ryžu; kuskus (krupica); kukuričná krupica; sucháre; pekárske výrobky; chlieb; cesto na chlieb; chlebové sucháre; chlebové tyčinky; chlebové sušienky; pečivo (rožky); zemle; predpečené pečivo; praclíky; mrazené pečivo; bagety; pečivo s mäsovou náplňou; mäso v zemli (hamburger); paštéty zapekané v ceste; spojivá do údenín; sendviče; pizza; cesto na pizzu; slané pečivo (krekery); sladké zemle; jemné pečivárske výrobky; cukrovinky; pralinky; bonbóny; cukrárske výrobky; sladké peny; mrazené sladkosti; cestá na zákusky; cestá na koláče; zákusky, koláče; torty; perníky, medovníky; palacinky; lievance; nugát; čokoláda; náhradky čokolády; čokoládové peny; čokoládové nátierky; čokoládové polevy; čokoládové pasty; pudingy; marcipán; fondán (cukrovinky); polevy na koláče; ovocné želé (cukrovinky); orechy s polevou (cukrovinky); sušienky, šumienky; keksy; žuvačky; pastilky a cukríky (cukrovinky); lízanky; gumené sladkosti; oblátky; dlhé piškóty; nekysnutý chlieb; müsli; cereálne tyčinky; cereálne chuťovky; cereálne lupienky; ovsené potraviny; ovsené vločky; ovsené kaše, obilninové vločky; obilninové chuťovky; kukuričné vločky kukuričné kaše; kukuričné pukance; mletá kukurica; pražená kukurica; stužovače šľahačky; zmrzliny; náhrady zmrzliny; zmrzlinové nápoje; zmrzlinové torty; zmrzlinové zákusky; zmrzlinové

prášky; spojivá do zmrzlín; jogurty mrazené (mrazené potraviny); ľad (prírodný alebo umelý); kapary; ocot; pivný ocot; kečup; horčica; tatárska omáčka; majonézy; chren (ochucovadlo); ságo; suši; jarné závitky (ázijské predjedlo); tacos (mexické jedlo); kukuričné placky (tortilly).

31 - Obilniny a poľnohospodárske, záhradnícke a lesnícke výrobky patriace do tejto triedy; čerstvé ovocie; čerstvá zelenina; čerstvé strukoviny; čerstvé záhradné bylinky; orechy; živé kvety; sušené kvety (na dekoráciu); krmivo pre zvieratá; podstielky pre zvieratá; posilňujúce prípravky pre zvieratá; semená rastlín.

32 - Nealkoholické nápoje; vody (nápoje); minerálne vody (nápoje); sýtené vody; stolové vody; chinínové vody; sóda; prípravky na výrobu sýtenej vody; prípravky na výrobu minerálnej vody; nealkoholické aperitívy; nealkoholické koktaily; nealkoholické ovocné nápoje; prípravky na výrobu nápojov; príchute na výrobu nápojov; sirupy na výrobu nápojov; koncentráty používané pri príprave nealkoholických nápojov; prípravky na výrobu likérov; tablety na prípravu šumivých nápojov; prášky na prípravu šumivých nápojov; nealkoholické ovocné výťažky; ovocné džúsy; ovocné nektáre; ovocné šťavy; šťavy s aloe vera; mrazené ovocné nápoje; mrazené sýtené nápoje; zeleninové nápoje; zeleninové džúsy (nápoje); zeleninové šťavy; mixované ovocné alebo zeleninové nápoje; srvátkové nápoje; pivo; ochutené pivo; napodobneniny piva; nealkoholické pivo; pivové koktaily; kvas (nealkoholický nápoj); sladina; mušty; nealkoholické mušty; nealkoholické víno; limonády; citrónády; sirupy na výrobu limonád; šerbety (nápoje); izotonické nápoje; energetické nápoje; guaranové nápoje; arašidové mlieko (nealkoholický nápoj); mandľové mlieko (nealkoholický nápoj); sójové nápoje (nie náhrady mlieka).

33 - Alkoholické nápoje okrem piva; víno; šumivé víno; vermút; likéry; calvados; liehoviny; aperitívy; džin; rum; cherry; vodka; whisky; brandy, vínovica; medovina; griotka; saké; anízovka; arak; alkoholické nápoje s ovocím; ovocné mušty (alkoholické); alkoholické želé; alkoholické výťažky z ovocia; alkoholické koktaily; alkoholické punče; vopred pripravené miešané alkoholické nápoje (nie s pivom); destilované nápoje; digestiva (liehoviny a likéry); liehové esencie; alkoholové extrakty (tinktúry); prípravky na výrobu alkoholických nápojov; alkoholické energetické nápoje.

34 - Tabak; cigary; cigarety; elektronické cigarety; zápalky; zapaľovače pre fajčiarov; kresadlá; fajky; bloky, zväzky cigaretových papierikov; cigaretový papier; puzdrá na cigary; puzdrá na cigarety; tabatierky; popolníky pre fajčiarov.

35 - Maloobchodné a veľkoobchodné služby s potravinami, potravinami pre diabetikov, potravou pre dojčatá, výživovými doplnkami, papierom, papierovými alebo plastovými vreckami na odpadky, papierovými alebo plastovými vreckami a taškami na balenie, alobalom (hliníkovou fóliou), fóliami na balenie potravín, papierovými alebo plastovými

obalmi na jedlo, elektrickými batériami, telefónnymi kartami, diaľničnými nálepkami, kancelárskymi potrebami okrem nábytku, papierom na pečenie, rukavicami pre domácnosť, handrami na čistenie, toaletným papierom, papierovými servítkami, jedálenskými príbormi (nožmi, vidličkami a lyžicami), kuchynským riadom (okrem príborov), pohármi, šálkami, hrnčekmi na pitie, špáradlami, sviečkami (na svietenie), slamkami na pitie, miešadlami na nápoje, kávovarmi, briketami, nemrznúcimi zmesami, umývacími kvapalinami do ostrekovačov, destilovanou vodou, prípravkami na čistenie, leštenie, odmasťovanie a brúsenie, repelentami proti hmyzu, maslom, náhradkami masla, kakaovým maslom, bylinkovým maslom, cesnakovým maslom, medovým maslom, orechovým maslom, kokosovým maslom, maslovými krémami, margarínom, margarínovými náhradkami, pokrmovými tukmi, potravinárskymi olejmi a tukmi, slnečnicovým olejom, palmovým olejom (potraviny), konzumným repkovým olejom, maslovým olejom (potraviny), kukuričným olejom, olejom z orechov (potraviny), kanolovým olejom, čili olejom, potravinárskym olivovým olejom, sójovým olejom, sezamovým olejom, kokosovým olejom potravinárskym, jedlým kostným olejom, jedlým ľanovým olejom na prípravu jedál, spracovanou zeleninou, konzervovanou zeleninou, konzervami so zeleninou, zeleninou v štíplavom náleve, nakladanou zeleninou, varenou zeleninou, sušenou zeleninou, mrazenou zeleninou, zeleninovými šťavami na varenie, zeleninovými penami, zeleninovým pyrém, zeleninovými pastami, zeleninovými lupienkami, zeleninovými chuťovkami, zeleninovými šalátmi, hotovými zeleninovými výrobkami, jedlými zeleninovými výťažkami, spracovanými strukovinami, sušenými strukovinami, šalátmi zo strukovín, spracovanými hubami, hríbovým pyrém, spracovaným ovocím, konzervovaným ovocím, konzervami s ovocím, kandizovaným ovocím, glazúrovaným ovocím, ovocím naloženým v alkohole, vareným ovocím, nakladaným ovocím, duseným ovocím, ovocným pyrém, ovocnými lupienkami, ovocnými dezertmi, ovocnou dreňou, ovocnými penami, hotovými ovocnými výrobkami, jedlými ovocnými výťažkami, ovocnými nátierkami, džemami, lekvármi, marmeládami, kompótmi, ovocnými rôsolmi, potravinárskou želatínou, sušeným ovocím, mrazeným ovocím, ovocnými chuťovkami, ovocnými šalátmi, polievkami, konzervovanými polievkami, polievkovými pastami, polievkovými zmesami, prípravkami na výrobu polievok, vývarmi (bujónmi), bujónovými kockami, solenými potravinami, zemiakovými lupienkami, zemiakovými vločkami, zemiakovými hranolčkami, zemiakovými šiškami, krocketami, opekanými plackami zo strúhaných zemiakov (rösti), jedlými semenami, jedlými orechmi, konzervovanými orechmi, spracovanými orechmi, praženými orechmi, mletými orechmi, sušenými orechmi, orechovými pastami, orechovými nátierkami, orechovými tyčinkami, vajcami, spracovanými vajcami, sušenými vajcami, mrazenými vajcami, hotovými jedlami obsahujúcimi hlavne vajcia, mliekom, sušeným

mliekom, mliečnymi výrobkami a ich náhradkami, smotanou (mliečnymi výrobkami), smotanou (kyslou smotanou), šľahačkou, kondenzovaným mliekom, jogurtmi, jogurtovými dezertmi, jogurtovými nápojmi, mliečnymi nápojmi (s vysokým obsahom mlieka), mliečnymi koktailmi, mliečnymi dezertmi, kyslým mliekom, kefirom (mliečny nápoj), cmarom, kumysom (mliečny nápoj), srvátkou, syrmi, náhradkami syra, syrovými nátierkami, syrovými tyčinkami, tvarohom, cottage cheeseom (bielym hrudkovitým syrom), tukovými nátierkami na chlieb, tofu, sójovým mliekom (náhradkami mlieka), dezertmi na báze náhradiek mlieka, bielkovinami na prípravu jedál, mäsom, náhradkami mäsa, divinou, hydinou (mäsom), bravčovým mäsom, teľacím mäsom, spracovanými mäsovými výrobkami, konzervovaným mäsom, mletým mäsom, mrazeným mäsom, sušeným mäsom, mäsovými konzervami, mäsovými výťažkami, mäsovými nátierkami, mäsovými knedličkami, mäsovými pastami, hotovými jedlami obsahujúcimi hlavne mäso, údeným mäsom, údeninami, šunkou, slaninou, klobásu, salámou, párkami, paštétami, huspeninou (aspikom), špikom (potravinou), bravčovou masťou, krvavými jaternicami, pečňou, držkami, drobkami, rybami (neživými), mrazenými rybami, sušenými rybami, údenými rybami, rybími plátkami (filé), konzervovanými rybami, konzervami s rybami, rybacími nátierkami, rybacími pastami, rybími tyčinkami, lososmi (neživými), tuniakmi (neživými), kalamármi (pripravenými), sledmi (neživými), krevetami (neživými), kaviárom, sardelami, rybami v slanom náleve, sardinkami, langustami (neživými), jedlami z rýb, rybacou penou, plodmi mora (neživými), spracovanými plodmi mora, mušľami (neživými), jedlými riasami, hotovými predjedlami obsahujúcimi hlavne ryby a morské plody, slimákmi (konzumnými), čajom, čajovými nápojmi, čajovými esenciami, čajovými príchuťami, čajovými výťažkami, ľadovým čajom, čajovými náhradkami, kakaom, kakaovými nápojmi, čokoládovými nápojmi, kávou, čokoládovou kávou, kávovými nápojmi, kávovými príchuťami, kávovými náhradkami, príchuťami do potravín (okrem éterických esencií a esenciálnych olejov), chuťovými prísadami, omáčkami (chuťovými prísadami), zahusťovacími prípravkami používanými pri varení, marinádami, dressingami do šalátov, spracovanými bylinkami, pestom (bazalkovou omáčkou), čatní a pastami, korením, koreninami, koreninovými prípravkami, zázvorom, aromatickými prípravkami do potravín, škrobom (potravinami), zálievkami na šaláty, prípravkami na zjemňovanie mäsa na domáce použitie, mäsovými šťavami, polevami na šunku, soľou na konzervovanie potravín, potravinárskou soľou, kuchynskou soľou, korenenou soľou, cukrom, práškovým cukrom, hnedým cukrom, prírodnými sladidlami, sladkými polevami a plnkami, včelími produktmi, medom, náhradkami medu, včelou kašičkou (požívatinou), glukózou na prípravu jedál, potravinovou fruktózou, maltózou, sirupmi a melasou, sladom (potravinou), tapiokou, prípravkami z obilnín,

strúhankou, kváskom, droždím, práškom do pečiva, múkou, krupicou, múčnymi jedlami, pšeničnou krupicou, gluténom (potravinou), kysnutými alebo šľahanými cestami a zmesami na ich prípravu, cestovinami, cestovinovými jedlami, cestovinovými konzervami, cestovinovými šalátmi, hotovými jedlami obsahujúcimi hlavne cestoviny, konzervovanými cestovinami, raviolami, lasagnami, makarónmi, rezancami, špagetami, krúpami (potravinami), knedličkami, ryžou, ryžovými chuťovkami, mliečnou ryžou, hotovými jedlami obsahujúcimi hlavne ryžu, kuskusom (krupicou), kukuričnou krupicou, suchármi, pekárskymi výrobkami, chlebom, cestom na chlieb, chlebovými suchármi, chlebovými tyčinkami, chlebovými sušienkami, pečivom (rožkami), žemľami, predpečeným pečivom, praclíkmi, mrazeným pečivom, bagetami, pečivom s mäsovou náplňou, mäsom v žemli (hamburgermi), paštétami zapekanými v ceste, spojivami do údenín, sendvičmi, pizzou, cestom na pizzu, slaným pečivom (krekermi), sladkými žemľami, jemnými pečivárskymi výrobkami, cukrovinkami, pralinkami, bonbónmi, cukrárskymi výrobkami, sladkými penami, mrazenými sladkosťami, cestami na zákusky, cestami na koláče, zákuskami, koláčmi, tortami, perníkmi, medovníkmi, palacinkami, lievancami, nugátom, čokoládou, náhradkami čokolády, čokoládovými penami, čokoládovými nátierkami, čokoládovými polevami, čokoládovými pastami, pudingami, marcipánom, fondánom (cukrovinkami), polevami na koláče, ovocným želé (cukrovinkami), orechmi s polevou (cukrovinkami), sušienkami, šumienkami, keksami, žuvačkami, pastilkami a cukríkmi (cukrovinkami), lízankami, gumenými sladkosťami, oblátkami, dlhými piškótami, nekysnutým chlebom, müsli, cereálnymi tyčinkami, cereálnymi chuťovkami, cereálnymi lupienkami, ovsenými potravinami, ovsenými vločkami, ovsenými kašami, obilninovými vločkami, obilninovými chuťovkami, kukuričnými vločkami, kukuričnými kašami, kukuričnými pukancami, mletou kukuricou, praženou kukuricou, stužovačmi šľahačky, zmrzlínami, náhradami zmrzliny, zmrzlinovými nápojmi, zmrzlinovými tortami, zmrzlinovými zákuskami, zmrzlinovými práškami, spojivami do zmrzlín, jogurtmi mrazenými (mrazenými potravinami), ľadom (prírodným alebo umelým), kaparami, octom, pivným octom, kečupom, horčicou, tatárskou omáčkou, majonézami, chrenom (ochucovadlom), ságom, suši, jarnými závitkami (ázijským predjedlom), tacos (mexickým jedlom), kukuričnými plackami (tortilami), obilninami a poľnohospodárskymi, záhradníckymi a lesníckymi výrobkami, čerstvým ovocím, čerstvou zeleninou, čerstvými strukovinami, čerstvými záhradnými bylinkami, orechmi, živými kvetmi, sušenými kvetmi (na dekoráciu), krmivom pre zvieratá, podstielkami pre zvieratá, posilňujúcimi prípravkami pre zvieratá, semenami rastlín, nealkoholickými nápojmi, vodami (nápojmi), minerálnymi vodami, (nápojmi), sýtenými vodami, stolovými vodami, chinínovými vodami, sódou, prípravkami na výrobu sýtenej vody, prípravkami na výrobu minerálnej

vody, nealkoholickými aperitívami, nealkoholickými koktailmi, nealkoholickými ovocnými nápojmi, prípravkami na výrobu nápojov, príchuťami na výrobu nápojov, sirupmi na výrobu nápojov, koncentrátmi používanými pri príprave nealkoholických nápojov, prípravkami na výrobu likérov, tabletami na prípravu šumivých nápojov, práškami na prípravu šumivých nápojov, nealkoholickými ovocnými výťažkami, ovocnými džúsmi, ovocnými nektármi, ovocnými šťavami, šťavami s aloe vera, mrazenými ovocnými nápojmi, mrazenými sýtenými nápojmi, zeleninovými nápojmi, zeleninovými džúsmi (nápojmi), zeleninovými šťavami, mixovanými ovocnými alebo zeleninovými nápojmi, srvátkovými nápojmi, pivom, ochuteným pivom, napodobneninami piva, nealkoholickým pivom, pivovými koktailmi, kvasom (nealkoholickým nápojom), sladinou, muštami, nealkoholickými muštami, nealkoholickým vínom, limonádami, citronádami, sirupmi na výrobu limonád, šerbetmi (nápojmi), izotonickými nápojmi, energetickými nápojmi, guaranovými nápojmi, arašidovým mliekom (nealkoholickými nápojmi), mandľovým mliekom (nealkoholickými nápojmi), sójovými nápojmi (nie náhradkami mlieka), alkoholickými nápojmi okrem piva, vínom, šumivým vínom, vermútom, likérm, calvadosom, liehovinami, aperitívom, džinom, rumom, cherry, vodkou, whisky, brandy, vínovicou, medovinou, griotkou, saké, anízovkou, arakom, alkoholickými nápojmi s ovocím, ovocnými muštami (alkoholickými), alkoholickými želé, alkoholickými výťažkami z ovocia, alkoholickými koktailmi, alkoholickými punčmi, vopred pripravenými miešanými alkoholickými nápojmi (nie s pivom), destilovanými nápojmi, digestívami (liehovinami a likérm), liehovými esenciami, alkoholovými extraktmi (tinktúrami), prípravkami na výrobu alkoholických nápojov, alkoholickými energetickými nápojmi, tabakom, cigarami, cigaretami, elektronickými cigaretami, zápalkami, zapaľovačmi pre fajčiarov, kresadlami, fajkami, blokmi, zväzkami cigaretových papierikov, cigaretovým papierom, puzdrami na cigary, puzdrami na cigarety, tabatierkami, popolníkmi pre fajčiarov; obchodné sprostredkovateľské služby s potravinami, potravinami pre diabetikov, potravou pre dojčatá, výživovými doplnkami, papierom, papierovými alebo plastovými vreckami na odpadky, papierovými alebo plastovými vreckami a taškami na balenie, alobalom (hliníkovou fóliou), fóliami na balenie potravín, papierovými alebo plastovými obalmi na jedlo, elektrickými batériami, telefónnymi kartami, diaľničnými nálepkami, kancelárskymi potrebami okrem nábytku, papierom na pečenie, rukavicami pre domácnosť, handrami na čistenie, toaletným papierom, papierovými servítkami, jedálenskými príbormi (nožmi, vidličkami a lyžicami), kuchynským riadom (okrem príborov), pohármi, šálkami, hrnčekmi na pitie, špáradlami, sviečkami (na svietenie), slamkami na pitie, miešadlami na nápoje, kávovarmi, briketami, nemrznúcimi zmesami, umývacími kvapalinami do ostrekovačov,

destilovanou vodou, prípravkami na čistenie, leštenie, odmasťovanie a brúsenie, repelentami proti hmyzu, maslom, náhradkami masla, kakaovým maslom, bylinkovým maslom, cesnakovým maslom, medovým maslom, orechovým maslom, kokosovým maslom, maslovými krémami, margarínom, margarínovými náhradkami, pokrmovými tukmi, potravinárskymi olejmi a tukmi, slnečnicovým olejom, palmovým olejom (potraviny), konzumným repkovým olejom, maslovým olejom (potraviny), kukuričným olejom, olejom z orechov (potraviny), kanolovým olejom, čili olejom, potravinárskym olivovým olejom, sójovým olejom, sezamovým olejom, kokosovým olejom potravinárskym, jedlým kostným olejom, jedlým ľanovým olejom na prípravu jedál, spracovanou zeleninou, konzervovanou zeleninou, konzervami so zeleninou, zeleninou v štiplavom náleve, nakladanou zeleninou, varenou zeleninou, sušenou zeleninou, mrazenou zeleninou, zeleninovými šťavami na varenie, zeleninovými penami, zeleninovým pyrém, zeleninovými pastami, zeleninovými lupienkami, zeleninovými chuťovkami, zeleninovými šalátmi, hotovými zeleninovými výrobkami, jedlými zeleninovými výťažkami, spracovanými strukovinami, sušenými strukovinami, šalátmi zo strukovín, spracovanými hubami, hríbovým pyrém, spracovaným ovocím, konzervovaným ovocím, konzervami s ovocím, kandizovaným ovocím, glazúrovaným ovocím, ovocím naloženým v alkohole, vareným ovocím, nakladaným ovocím, duseným ovocím, ovocným pyrém, ovocnými lupienkami, ovocnými dezertmi, ovocnou dreňou, ovocnými penami, hotovými ovocnými výrobkami, jedlými ovocnými výťažkami, ovocnými nátierkami, džemami, lekvármi, marmeládami, kompótmi, ovocnými rôsolmi, potravinárskou želatínou, sušeným ovocím, mrazeným ovocím, ovocnými chuťovkami, ovocnými šalátmi, polievkami, konzervovanými polievkami, polievkovými pastami, polievkovými zmesami, prípravkami na výrobu polievok, vývarmi (bujónmi), bujónovými kockami, solenými potravinami, zemiakovými lupienkami, zemiakovými vločkami, zemiakovými hranolčkami, zemiakovými šiškami, krocketami, opekanými plackami zo strúhaných zemiakov (rösti), jedlými semenami, jedlými orechmi, konzervovanými orechmi, spracovanými orechmi, praženými orechmi, mletými orechmi, sušenými orechmi, orechovými pastami, orechovými nátierkami, orechovými tyčinkami, vajcami, spracovanými vajcami, sušenými vajcami, mrazenými vajcami, hotovými jedlami obsahujúcimi hlavne vajcia, mliekom, sušeným mliekom, mliečnymi výrobkami a ich náhradkami, smotanou (mliečnymi výrobkami), smotanou (kyslou smotanou), šľahačkou, kondenzovaným mliekom, jogurtmi, jogurtovými dezertmi, jogurtovými nápojmi, mliečnymi nápojmi (s vysokým obsahom mlieka), mliečnymi koktailmi, mliečnymi dezertmi, kyslým mliekom, kefirom (mliečny nápoj), cmarom, kumysom (mliečny nápoj), srvátkou, syrmi, náhradkami syra, syrovými nátierkami, syrovými tyčinkami, tvarohom, cottage cheeseom (bielym hrudkovitým syrom), tukovými nátierkami na chlieb, tofu,

sójovým mliekom (náhradkami mlieka), dezertmi na báze náhradiek mlieka, bielkovinami na prípravu jedál, mäsom, náhradkami mäsa, divinou, hydinou (mäsom), bravčovým mäsom, teľacím mäsom, spracovanými mäsovými výrobkami, konzervovaným mäsom, mletým mäsom, mrazeným mäsom, sušeným mäsom, mäsovými konzervami, mäsovými výťažkami, mäsovými nátierkami, mäsovými knedličkami, mäsovými pastami, hotovými jedlami obsahujúcimi hlavne mäso, údeným mäsom, údeninami, šunkou, slaninou, klobásu, salámou, párkami, paštétami, huspeninou (aspikom), špikom (potravinou), bravčovou masťou, krvavými jaternicami, pečeňou, drčkami, drobkami, rybami (neživými), mrazenými rybami, sušenými rybami, údenými rybami, rybími plátkami (filé), konzervovanými rybami, konzervami s rybami, rybacími nátierkami, rybacími pastami, rybími tyčinkami, lososmi (neživými), tuniakmi (neživými), kalamármí (pripravenými), sledmi (neživými), krevetami (neživými), kaviárom, sardelami, rybami v slanom náleve, sardinkami, langustami (neživými), jedlami z rýb, rybacou penou, plodmi mora (neživými), spracovanými plodmi mora, mušľami (neživými), jedlými riasami, hotovými predjedlami obsahujúcimi hlavne ryby a morské plody, slimákmi (konzumnými), čajom, čajovými nápojmi, čajovými esenciami, čajovými príchuťami, čajovými výťažkami, ľadovým čajom, čajovými náhradkami, kakaom, kakaovými nápojmi, čokoládovými nápojmi, kávou, čokoládovou kávou, kávovými nápojmi, kávovými príchuťami, kávovými náhradkami, príchuťami do potravín (okrem éterických esencií a esenciálnych olejov), chuťovými prísadami, omáčkami (chuťovými prísadami), zahusťovacími prípravkami používanými pri varení, marinádami, dresingami do šalátov, spracovanými bylinkami, pestom (bazalkovou omáčkou), čatní a pastami, korením, koreninami, koreninovými prípravkami, zázvorom, aromatickými prípravkami do potravín, škrobom (potravinami), zálievkami na šaláty, prípravkami na ziemňovanie mäsa na domáce použitie, mäsovými šťavami, polevami na šunku, soľou na konzervovanie potravín, potravinárskou soľou, kuchynskou soľou, korenenou soľou, cukrom, práškovým cukrom, hnedým cukrom, prírodnými sladidlami, sladkými polevami a plnkami, včelími produktmi, medom, náhradkami medu, včelou kašičkou (požívatinou), glukózou na prípravu jedál, potravinovou fruktózou, maltózou, sirupmi a melasou, sladom (potravinou), tapiokou, prípravkami z obilnín, strúhankou, kváskom, droždím, práškom do pečiva, múkou, krupicou, múčnymi jedlami, pšeničnou krupicou, gluténom (potravinou), kysnutými alebo šľahanými cestami a zmesami na ich prípravu, cestovinami, cestovinovými jedlami, cestovinovými konzervami, cestovinovými šalátmi, hotovými jedlami obsahujúcimi hlavne cestoviny, konzervovanými cestovinami, raviolami, lasagnami, makarónmi, rezancami, špagetami, krúpami (potravinami), knedličkami, ryžou, ryžovými chuťovkami, mliečnou ryžou, hotovými jedlami obsahujúcimi hlavne

ryžu, kuskusom (krupicou), kukuričnou krupicou, suchármi, pekáorskými výrobkami, chlebom, cestom na chlieb, chlebovými suchármi, chlebovými tyčinkami, chlebovými sušienkami, pečivom (rožkami), žemľami, predpečeným pečivom, praclíkmi, mrazeným pečivom, bagetami, pečivom s mäsovou náplňou, mäsom v žemli (hamburgermi), paštétami zapekanými v ceste, spojivami do údenín, sendvičmi, pizzou, cestom na pizzu, slaným pečivom (krekermi), sladkými žemľami, jemnými pečivárskymi výrobkami, cukrovinkami, pralinkami, bonbónmi, cukráorskými výrobkami, sladkými penami, mrazenými sladkosťami, cestami na zákusky, cestami na koláče, zákuskami, koláčmi, tortami, perníkmi, medovníkmi, palacinkami, lievancami, nugátom, čokoládou, náhradkami čokolády, čokoládovými penami, čokoládovými nátierkami, čokoládovými polevami, čokoládovými pastami, pudingami, marcipánom, fondánom (cukrovinkami), polevami na koláče, ovocným želé (cukrovinkami), orechmi s polevou (cukrovinkami), sušienkami, šumienkami, keksami, žuvačkami, pastilkami a cukríkmi (cukrovinkami), lízankami, gumenými sladkosťami, oblátkami, dlhými piškótami, nekysnutým chlebom, müsli, cereálnymi tyčinkami, cereálnymi chuťovkami, cereálnymi lupienkami, ovsenými potravinami, ovsenými vločkami, ovsenými kašami, obilninovými vločkami, obilninovými chuťovkami, kukuričnými vločkami, kukuričnými kašami, kukuričnými pukancami, mletou kukuricou, praženou kukuricou, stužovačmi šľahačky, zmrzlínami, náhradami zmrzliny, zmrzlinovými nápojmi, zmrzlinovými tortami, zmrzlinovými zákuskami, zmrzlinovými práškami, spojivami do zmrzlín, jogurtmi mrazenými (mrazenými potravinami), ľadom (prírodným alebo umelým), kaparami, octom, pivným octom, kečupom, horčicou, tatárskou omáčkou, majonézami, chrenom (ochucovadlom), ságom, suši, jarnými závitkami (ázijským predjedlom), tacos (mexickým jedlom), kukuričnými plackami (tortilami), obilninami a poľnohospodárskymi, záhradníckymi a lesníckymi výrobkami, čerstvým ovocím, čerstvou zeleninou, čerstvými strukovinami, čerstvými záhradnými bylinkami, orechmi, živými kvetmi, sušenými kvetmi (na dekoráciu), krmivom pre zvieratá, podstielkami pre zvieratá, posilňujúcimi prípravkami pre zvieratá, semenami rastlín, nealkoholickými nápojmi, vodami (nápojmi), minerálnymi vodami (nápojmi), sýtenými vodami, stolovými vodami, chinínovými vodami, sódou, prípravkami na výrobu sýtenej vody, prípravkami na výrobu minerálnej vody, nealkoholickými aperitívami, nealkoholickými koktailmi, nealkoholickými ovocnými nápojmi, prípravkami na výrobu nápojov, príchuťami na výrobu nápojov, sirupmi na výrobu nápojov, koncentrátmi používanými pri príprave nealkoholických nápojov, prípravkami na výrobu likérov, tabletami na prípravu šumivých nápojov, práškami na prípravu šumivých nápojov, nealkoholickými ovocnými výťažkami, ovocnými džúsami, ovocnými nektármi, ovocnými šťavami, šťavami s aloe vera, mrazenými ovocnými nápojmi, mrazenými sýtenými

nápojmi, zeleninovými nápojmi, zeleninovými džúsami (nápojmi), zeleninovými šťavami, mixovanými ovocnými alebo zeleninovými nápojmi, srvátkovými nápojmi, pivom, ochuteným pivom, napodobneninami piva, nealkoholickým pivom, pivovými koktailmi, kvasom (nealkoholickým nápojom), sladinou, muštami, nealkoholickými muštami, nealkoholickým vínom, limonádami, citronádami, sirupmi na výrobu limonád, šerbetmi (nápojmi), izotonickými nápojmi, energetickými nápojmi, guaranovými nápojmi, arašidovým mliekom (nealkoholickými nápojmi), mandľovým mliekom (nealkoholickými nápojmi), sójovými nápojmi (nie náhradkami mlieka), alkoholickými nápojmi okrem piva, vínom, šumivým vínom, vermútom, likérmi, calvadosom, liehovinami, aperitívom, džinom, rumom, cherry, vodkou, whisky, brandy, vínovicou, medovinou, griotkou, saké, anízovkou, arakom, alkoholickými nápojmi s ovocím, ovocnými muštami (alkoholickými), alkoholickými želé, alkoholickými výťažkami z ovocia, alkoholickými koktailmi, alkoholickými punčmi, vopred pripravenými miešanými alkoholickými nápojmi (nie s pivom), destilovanými nápojmi, digestívami (liehovinami a likérmi), liehovými esenciami, alkoholovými extraktmi (tinktúrami), prípravkami na výrobu alkoholických nápojov, alkoholickými energetickými nápojmi, tabakom, cigarami, cigaretami, elektronickými cigaretami, zápalkami, zapaľovačmi pre fajčiarov, kresadlami, fajkami, blokmi, zväzkami cigaretových papierikov, cigaretovým papierom, puzdrami na cigary, puzdrami na cigarety, tabatierkami, popolníkmi pre fajčiarov; kancelárie zaoberajúce sa dovozom a vývozom; obchodné sprostredkovateľské služby; subdodávateľské služby (obchodné služby); obchodný manažment; obchodná administratíva; poskytovanie obchodných alebo podnikateľských informácií; obchodné informácie a rady spotrebiteľom; kancelárske práce; administratívne spracovanie obchodných objednávok; administratívna správa hotelov; grafická úprava tlačovín na reklamné účely; reklama; organizovanie obchodných alebo reklamných výstav; organizovanie obchodných alebo reklamných veľtrhov.

39 - Dovozy, doprava; logistické služby v doprave; balenie tovarov; distribúcia tovarov; doručovanie tovarov; skladovanie tovarov; sprostredkovanie prepravy.

43 - Hotelierske služby; prenájom prechodného ubytovania; reštauračné stravovacie služby; bufety (rýchle občerstvenie); kaviarne; bary (služby); dodávanie hotových jedál a nápojov na objednávku (katering).

(540) KON-RAD

(550) slovná

(732) KON - RAD spol. s r. o., Cesta na Senec 15725/24, Bratislava, SK;

(740) LITVÁKOVÁ A SPOL., s. r. o., Patentová a známková kancelária, Bratislava 3, SK;
Dátum začatia plynutia obdobia rozhodného pre používanie ochrannej známky: 7.2.2023

ND3M**Obnovené ochranné známky**

(210)	(111)	(210)	(111)	(210)	(111)	(210)	(111)
9335	101336	1340-93	178598	1692-2003	207609	595-2013	235724
15090	91337	1342-93	178599	1735-2003	210078	694-2013	235895
27808	155368	1343-93	178794	1865-2003	205328	917-2013	236237
46754	161406	1345-93	178600	2416-2003	207309	1091-2013	237150
53462	165636	1346-93	178601	2708-2003	208637	1092-2013	237151
5-93	172082	1348-93	178602	3615-2003	209196	1093-2013	237152
19-93	174877	2093-93	178282	1806-2012	234781	1101-2013	236276
39-93	172154	1988-2002	203980	27-2013	235200	1162-2013	236286
45-93	172214	40-2003	206016	38-2013	234930	1163-2013	236287
76-93	172160	85-2003	206637	47-2013	235405	1259-2013	236432
123-93	176077	205-2003	224752	48-2013	235406	1260-2013	236433
212-93	174066	206-2003	206646	101-2013	235594	1728-2013	237186
247-93	177399	207-2003	220489	103-2013	235120	1768-2013	236851
288-93	172198	225-2003	206238	104-2013	235121	2276-2013	237858
418-93	172898	278-2003	206293	127-2013	235299	2277-2013	237859
551-93	175580	326-2003	203206	142-2013	235414	2416-2013	237456
810-93	174099	386-2003	205804	146-2013	235415	2439-2013	237673
811-93	174098	419-2003	208448	157-2013	235416	5007-2013	235640
963-93	180388	469-2003	206655	158-2013	238427	5045-2013	238441
1031-93	174690	490-2003	206665	228-2013	235702	5088-2013	235555
1070-93	186551	491-2003	206511	231-2013	236510	5140-2013	235347
1322-93	193279	515-2003	203769	279-2013	235500	5194-2013	235655
1323-93	178588	626-2003	208310	307-2013	244783	5209-2013	239588
1325-93	203755	627-2003	206064	310-2013	235826	5229-2013	235775
1326-93	178589	676-2003	206072	364-2013	238019	5238-2013	235777
1327-93	178590	681-2003	206225	383-2013	236515	5239-2013	235778
1330-93	178591	700-2003	206079	424-2013	236107	5283-2013	236489
1332-93	178592	712-2003	206694	425-2013	236108	5284-2013	237774
1334-93	178593	1082-2003	216055	426-2013	236109	5285-2013	236395
1336-93	178594	1092-2003	206340	451-2013	235530	5286-2013	236354
1337-93	178595	1093-2003	206341	594-2013	235723	5287-2013	236355
1339-93	178597						

(111) 91337

(151) 17.3.1913

(156) 17.3.2023

(180) 17.3.2033

(210) 15090

(220) 17.3.1913

(511) 3 NCL (7)

(511) 3 - Brúsiace prostriedky všetkých druhov.

(540) Electrite

(550) slovná

(732) CARBORUNDUM ELECTRITE a. s., Tovární ul., Benátky nad Jizerou, CZ;

(740) Rott, Růžička & Guttman, Patentová, známková a právna kancelária, v.o.s., Bratislava, SK;

(111) 101336

(151) 31.5.1943

(156) 31.5.2023

(180) 31.5.2033

(210) 9335

(220) 31.5.1943

(510) 1, 2, 3, 5, 29, 30, 31, 32, 33 NCL (7)

(510) Potraviny a požívatiny všetkých druhov, najmä káva, kávové náhradky, kávové a sladové výťažky, kávové a čajové esencie, ovocná káva, kávové konzervy, čaj, paštéty, polievkové a omáčkové korenie a esencie, sirup, med, cestoviny, korenie, horčica, ocot. Koloniálny tovar, konzervy všetkých druhov. Kakao, čokoláda, cukrovinky, pečivo a cukrárenský tovar, prášok do pečiva. Ovocné a zeleninové konzervy, ovocné a zeleninové huspeniny, lekváre, ovocné dužiny. Mlieko a mliečne výrobky, maslo, syry, margarín, jedlé oleje a tuky. Dietetické a detské živiny, slad, výrobky zo sladu, karamel, sladové prípravky. Prostriedky na farbenie a udržiavanie potravín a požívatín v čerstvom stave a na trvalo, ako aj na ich aromatizovanie, glazúrovanie, kandizovanie a impregnáciu, povlakové látky na kávu, kávové náhradky a prísady, lekárnické prípravky a drogy. Škroby a výrobky zo škrobu, pracie prostriedky. Nápoje alkoholické, najmä pivo, víno, liehoviny; minerálne vody, limonády, ovocné šťavy. Poľnohospodárske výrobky, mlynské výrobky, krmivo, odpadové produkty pri výrobe kávovín.

(540) Melta

(550) slovná

(732) KÁVOVINY akciová spoločnosť, Jana Palacha 515, Zelené Předměstí, Pardubice, CZ;

(740) PATENTSERVIS Bratislava, a. s., Bratislava, SK;

(111) 155368

(151) 5.2.1963

(156) 5.1.2023

(180) 5.1.2033

(210) 27808

(220) 5.1.1963

(511) 14 NCL (7)

(511) 14 - Tlačené perly a bižutéria z tlačených perál, brúsené perly a bižutéria z brúsených perál, točené perly a bižutéria z točených perál, rokaj nezošľachtený (hutný), rokaj zošľachtený, trojkrátky, čapíky, dvojkrátky, pipes, tubes, pletené rokajové kabelky, atlasové perly, voskované perly a bižutéria z voskovaných perál, rokajové náhrdelníky, perly z plastických hmôt, diaskopy, gombíky bielizňové, dekoračné, voskované plné a duté, krútené, lepené, s kovom, z plastu, dublety, nášivky, sklenené figúrky, hutnícke, kahanové, sklenené kvetiny, strojovo brúsené závesky, anglické perly, el. priechodky, sklenené guľôčky bez dierok, anglické pečate sklenené, drobné technické sklo, odrazové sklá, výrobky z plastu.

(540)

(550) obrazová

(732) Halama Robert, Jirchářská 55, Železný Brod, CZ;

(740) Ing. Peter Hojčuš - Patentová a známková kancelária, Bratislava-Ružinov, SK;

(111) 161406

(151) 16.5.1973

(156) 12.1.2023

(180) 12.1.2033

(210) 46754

(220) 12.1.1973

(510) 7, 9, 11 NCL (7)

(510) Stroje a obrábacie stroje, motory, súkolesia a hnacie remene, poľnohospodárske stroje a liahne, maznice, prístroje a nástroje na vedecké a laboratórne účely, prístroje a nástroje navigačné, t. j. prístroje a nástroje určené na prenášanie rozkazov, na meranie a prístroje všeobecne používané na riadenie lodí a lietadiel, prístroje a nástroje geodetické a prístroje a nástroje elektrické, nezačlenené do iných tried, prístroje a nástroje na bezdrôtovú telegrafiu, prístroje fotografické, kinematografické, optické vrátane premietačov obrazov a zväčšovacích prístrojov, prístroje a nástroje na váženie a meranie, prístroje a nástroje signalizačné vrátane signalizačných píšťaliek, prístroje a nástroje určené na kontrolné účely, prístroje a nástroje na účely záchranné a učebné, automaty uvádzané do činnosti vhadením mince alebo známky, prístroje na záznam a reprodukciu hovoreného slova, zapisovacie pokladne a počítaacie stroje vrátane kancelárskych a dierovacích strojov, hasiace prístroje, elektromechanické a elektrotermické prístroje a zariadenia, osvetľovacie a vykurovacie zariadenie a zariadenie na výrobu pary, zariadenie na varenie, chladenie, vetranie vrátane klimatizačných zariadení alebo zariadení na úpravu vzduchu, zariadenie na rozvod vody a zariadenia zdravotnícke.

(540)



- (550) obrazová
 (732) Sensata Technologies, Inc., 529 Pleasant Street, Attleboro, MA 02703, US;
 (740) Bušová Eva, JUDr., Bratislava, SK;

(111) 165636

- (151) 4.4.1984
 (156) 29.12.2023
 (180) 29.12.2033
 (210) 53462
 (220) 29.12.1983
 (511) 29 NCL (7)
 (511) 29 - Lahôdkový tavený syr.

(540) KARIČKA

- (550) slovná
 (732) Syrárneň Bel Slovensko a. s., Lastomírska 1, Michalovce, SK;
 (740) Rott, Růžička & Guttman, Patentová, známková a právna kancelária, v.o.s., Bratislava, SK;

(111) 172082

- (151) 20.10.1993
 (156) 8.1.2023
 (180) 8.1.2033
 (210) 5-93
 (220) 8.1.1993
 (300) 92.3579, 14.7.1992, NL
 (450) 2.2.1994

(511) 11 NCL (7)

- (511) 11 - Osvetľovacie zariadenia, zariadenia na kúrenie, zariadenia na výrobu pary, zariadenia na varenie, chladienie, vetranie vrátane klimatizačných zariadení alebo zariadení na úpravu vzduchu, zariadenia na rozvod vody a zdravotnícke zariadenia.

(540) GLAMOX

- (550) slovná
 (732) GLAMOX ASA, Birger Hatlebakkvei 15, Molde, NL;
 (740) PATENTSERVIS Bratislava, a. s., Bratislava, SK;

(111) 172154

- (151) 13.12.1993
 (156) 25.1.2023
 (180) 25.1.2033
 (210) 39-93
 (220) 25.1.1993
 (450) 6.4.1994

(511) 38 NCL (7)

- (511) 38 - Spojové služby, káblové a televízne vysielanie.

(540)



- (550) obrazová
 (732) The Cartoon Network, Inc., 1050 Techwood Drive, N. W., Atlanta, Georgia 30318, US;
 (740) PATENTSERVIS Bratislava, a. s., Bratislava, SK;

(111) 172160

- (151) 14.12.1993
 (156) 8.2.2023
 (180) 8.2.2033
 (210) 76-93
 (220) 8.2.1993
 (450) 6.4.1994

(511) 32 NCL (7)

- (511) 32 - Pivo s vysokým obsahom alkoholu, silné tmavé pivo, anglické nadkvasnicové pivo a ležiak.

(540) GUINNESS

- (550) slovná
 (732) Diageo Ireland, St. James's Gate, Dublin 8, IE;
 (740) MAJLINGOVÁ & PARTNERS, s. r. o., Bratislava, SK;

(111) 172198

- (151) 14.1.1994
 (156) 23.3.2023
 (180) 23.3.2033
 (210) 288-93
 (220) 23.3.1993
 (450) 11.5.1994

(511) 5 NCL (7)

- (511) 5 - Lekárske a farmaceutické prípravky a substancie; topické analgetiká; dermatologické prípravky; liečebné toaletné výrobky a prípravky.

(540) DEEP HEAT

- (550) slovná
 (732) THE MENTHOLATUM COMPANY LIMITED, 1 Redwood Avenue, Peel Park Campus, East Kilbride G74 5PF, GB;
 (740) Bušová Eva, JUDr., Bratislava, SK;

(111) 172214

- (151) 18.1.1994
 (156) 28.1.2023
 (180) 28.1.2033
 (210) 45-93
 (220) 28.1.1993
 (450) 11.5.1994

(511) 32 NCL (7)

- (511) 32 - Pivo, ľahké piva a ležiaky, minerálne vody, šumivé a iné nealkoholické nápoje, sirupy a iné prípravky na prípravu nápojov, ovocné šťavy a nápoje z ovocných štiav.

(540) TAMPICO

- (550) slovná
 (732) Tampico Beverages, Inc., N. Campbell Avenue 3106,
 Chicago, Illinois, US;
 (740) Bušová Eva, JUDr., Bratislava, SK;

(111) 172898

- (151) 8.11.1994
 (156) 6.4.2023
 (180) 6.4.2033
 (210) 418-93
 (220) 6.4.1993
 (450) 8.2.1995
(511) 33 NCL (7)
 (511) 33 - Vína, liehoviny a likéry.

(540) J&B

- (550) slovná
 (732) Diageo Brands B. V., Molenwerf 10-12, Amsterdam, NL;
 (740) MAJLINGOVÁ & PARTNERS, s. r. o., Bratislava, SK;

(111) 174066

- (151) 16.3.1995
 (156) 10.3.2023
 (180) 10.3.2033
 (210) 212-93
 (220) 10.3.1993
 (450) 7.6.1995
(511) 33 NCL (7)
 (511) 33 - Vína, destiláty a likéry.

(540) GLEN ORD

- (550) slovná
 (732) Diageo Scotland Limited, Edinburgh Park, 5 Lochside
 Way, Edinburgh EH12 9DT, Scotland, GB;
 (740) MAJLINGOVÁ & PARTNERS, s. r. o., Bratislava, SK;

(111) 174098

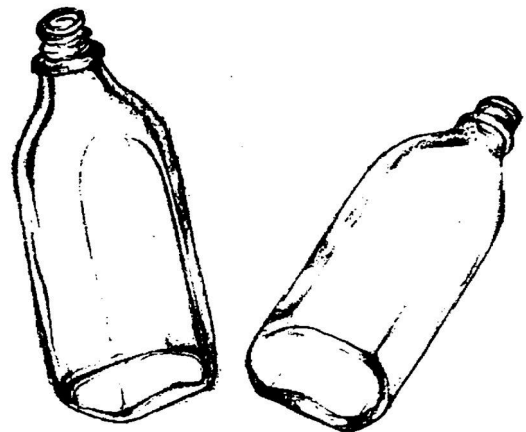
- (151) 23.3.1995
 (156) 26.5.2023
 (180) 26.5.2033
 (210) 811-93
 (220) 26.5.1993
 (450) 7.6.1995
(510) 3, 33 NCL (7)
 (510) Francovky, kolínske vody, opaľovacie prípravky pred
 opaľovaním a po ňom, prísady do kúpeľov, masážne
 prípravky, pleťové mlieka a pleťové vody, vody po
 holení.

(540)

- (550) priestorová
 (732) ALPA, a. s., Hornoměstská 378, Velké Meziříčí, CZ;
 (740) Záhurecka INPARTNERS GROUP s.r.o., Banská Bystrica,
 SK;

(111) 174099

- (151) 23.3.1995
 (156) 26.5.2023
 (180) 26.5.2033
 (210) 810-93
 (220) 26.5.1993
 (450) 7.6.1995
(510) 3, 33 NCL (7)
 (510) Francovky, kolínske vody, opaľovacie prípravky pred
 opaľovaním a po ňom, prísady do kúpeľov, masážne
 prípravky, pleťové mlieka a pleťové vody, vody po
 holení.

(540)

- (550) priestorová

(732) ALPA, a. s., Hornoměstská 378, Velké Meziříčí, CZ;
 (740) Záhurecka INPARTNERS GROUP s.r.o., Banská Bystrica, SK;

(111) 174690

(151) 1.6.1995

(156) 23.6.2023

(180) 23.6.2023

(210) 1031-93

(220) 23.6.1993

(450) 14.9.1995

(511) 32 NCL (7)

(511) 32 - Nealkoholické nápoje.

(540) RAVELLA

(550) slovná

(732) ST. NICOLAUS, a. s., 1. mája 113, Liptovský Mikuláš, SK;

(740) Kandlerová Zuzana, JUDr., Liptovský Mikuláš, SK;

(111) 174877

(151) 13.6.1995

(156) 18.1.2023

(180) 18.1.2023

(210) 19-93

(220) 18.1.1993

(450) 14.9.1995

(511) 41 NCL (7)

(511) 41 - Zábavné služby, najmä uvádzanie prehliadok a súťaží.

(540) MISS UNIVERSE

(550) slovná

(732) JKN Universe, LLC, 11 Madison Avenue, New York, NY 10010, US;

(740) ROTT, RŮŽIČKA & GUTTMANN, Patentová, známková a právna kancelária, v.o.s., Bratislava, SK;

(111) 175580

(151) 24.8.1995

(156) 28.4.2023

(180) 28.4.2023

(210) 551-93

(220) 28.4.1993

(450) 8.11.1995

(511) 9 NCL (7)

(511) 9 - Telekomunikačné výrobky, predovšetkým na prenos reči a dát, prístroje na diaľkový prenos obrazového a písomného zakódovaného materiálu.

(540)

(550) obrazová

(732) AT&T INTELLECTUAL PROPERTY II, L.P., 645 East Plumb Lane, Reno, Nevada 89502, US;

(740) Tomeš Pavol, Ing., Bratislava, SK;

(111) 176077

(151) 26.10.1995

(156) 18.2.2023

(180) 18.2.2023

(210) 123-93

(220) 18.2.1993

(450) 10.1.1996

(510) 7, 11, 36, 42 NCL (7)

(510) Stroje, strojárske výrobky a zariadenia, projektová činnosť v oblasti tepelnej techniky, sprostredkovanie obchodu so strojárskymi výrobkami, strojmi a priemyselným zariadením.

(540)

(550) obrazová

(591) červená

(732) VERTUS s.r.o., Cpinova 22, Modra, SK;

(740) Juran Svetozár, JUDr., Bratislava, SK;

(111) 177399

(151) 17.1.1997

(156) 16.3.2023

(180) 16.3.2023

(210) 247-93

(220) 16.3.1993

(450) 9.4.1997

(511) 5 NCL (7)

(511) 5 - Farmaceutické prípravky, predovšetkým antihistamíny.

(540) CLARITINE

(550) slovná

(732) Bayer Consumer Care AG, Peter Merian-Strasse 84, Basel, CH;

(740) ROTT, RŮŽIČKA & GUTTMANN, Patentová, známková a právna kancelária, v. o. s., Bratislava, SK;

(111) 178282

(151) 23.10.1997

(156) 17.11.2023

(180) 17.11.2023

(210) 2093-93

(220) 17.11.1993

(442) 9.7.1997

(450) 14.1.1998

(511) 33 NCL (7)

(511) 33 - Alkoholické nápoje.

(540)



- (550) obrazová
 (591) zlatohnedá, čierna
 (732) ST. NICOLAUS a.s., 1. mája 113, Liptovský Mikuláš, SK;
 (740) G. Lehnert, s. r. o., Bratislava, SK;

(111) 178588

- (151) 21.11.1997
 (156) 6.8.2023
 (180) 6.8.2033
 (210) 1323-93
 (220) 6.8.1993
 (442) 6.8.1997
 (450) 4.2.1998

(511) 30 NCL (7)

- (511) 30 - Trvanlivé pečivo, cukrovinky, polotrvanlivé pečivo.

(540) ROMANCA

- (550) slovná
 (732) I.D.C. Holding, a.s., Bajkalská 18486/19B, Bratislava-Ružinov, SK;

(111) 178589

- (151) 21.11.1997
 (156) 6.8.2023
 (180) 6.8.2033
 (210) 1326-93
 (220) 6.8.1993
 (442) 6.8.1997
 (450) 4.2.1998

(511) 30 NCL (7)

- (511) 30 - Trvanlivé pečivo, cukrovinky, polotrvanlivé pečivo.

(540) VESNA

- (550) slovná
 (732) I.D.C. Holding, a.s., Bajkalská 18486/19B, Bratislava-Ružinov, SK;

(111) 178590

- (151) 21.11.1997
 (156) 6.8.2023
 (180) 6.8.2033
 (210) 1327-93
 (220) 6.8.1993
 (442) 6.8.1997
 (450) 4.2.1998

(511) 30 NCL (7)

- (511) 30 - Trvanlivé pečivo, cukrovinky, polotrvanlivé pečivo.

(540) KÁVENKY

- (550) slovná
 (732) I.D.C. Holding, a.s., Bajkalská 18486/19B, Bratislava-Ružinov, SK;

(111) 178591

- (151) 21.11.1997
 (156) 6.8.2023
 (180) 6.8.2033
 (210) 1330-93
 (220) 6.8.1993
 (442) 6.8.1997
 (450) 4.2.1998

(511) 30 NCL (8)

- (511) 30 - Trvanlivé pečivo, polotrvanlivé pečivo.

(540) KVARTETO

- (550) slovná
 (732) I.D.C. Holding, a.s., Bajkalská 18486/19B, Bratislava-Ružinov, SK;

(111) 178592

- (151) 21.11.1997
 (156) 6.8.2023
 (180) 6.8.2033
 (210) 1332-93
 (220) 6.8.1993
 (442) 6.8.1997
 (450) 4.2.1998

(511) 30 NCL (7)

- (511) 30 - Trvanlivé pečivo, cukrovinky, polotrvanlivé pečivo.

(540) SVIEŽENKY

- (550) slovná
 (732) I.D.C. Holding, a.s., Bajkalská 18486/19B, Bratislava-Ružinov, SK;

(111) 178593

- (151) 21.11.1997
 (156) 6.8.2023
 (180) 6.8.2033
 (210) 1334-93
 (220) 6.8.1993
 (442) 6.8.1997
 (450) 4.2.1998

(511) 30 NCL (7)

- (511) 30 - Trvanlivé pečivo, cukrovinky, polotrvanlivé pečivo.

(540) LINA

- (550) slovná
 (732) I.D.C. Holding, a.s., Bajkalská 18486/19B, Bratislava-Ružinov, SK;

(111) 178594

- (151) 21.11.1997
 (156) 6.8.2023
 (180) 6.8.2033
 (210) 1336-93
 (220) 6.8.1993

(442) 6.8.1997
(450) 4.2.1998
(511) 30 NCL (7)
(511) 30 - Trvanlivé pečivo, cukrovinky, polotrvanlivé pečivo.
(540) MILA
(550) slovná
(732) I.D.C. Holding, a.s., Bajkalská 18486/19B, Bratislava-Ružinov, SK;

(111) 178595
(151) 21.11.1997
(156) 6.8.2023
(180) 6.8.2033
(210) 1337-93
(220) 6.8.1993
(442) 6.8.1997
(450) 4.2.1998
(511) 30 NCL (7)
(511) 30 - Trvanlivé pečivo, cukrovinky, polotrvanlivé pečivo.
(540) DORA
(550) slovná
(732) I.D.C. Holding, a.s., Bajkalská 18486/19B, Bratislava-Ružinov, SK;

(111) 178597
(151) 21.11.1997
(156) 6.8.2023
(180) 6.8.2033
(210) 1339-93
(220) 6.8.1993
(442) 6.8.1997
(450) 4.2.1998
(511) 30 NCL (7)
(511) 30 - Trvanlivé pečivo, polotrvanlivé pečivo, cukrovinky.
(540) MILOTA
(550) slovná
(732) I.D.C. Holding, a.s., Bajkalská 18486/19B, Bratislava-Ružinov, SK;

(111) 178598
(151) 21.11.1997
(156) 6.8.2023
(180) 6.8.2033
(210) 1340-93
(220) 6.8.1993
(442) 6.8.1997
(450) 4.2.1998
(511) 30 NCL (7)
(511) 30 - Trvanlivé pečivo, polotrvanlivé pečivo, cukrovinky.
(540) LIESKA
(550) slovná
(732) I.D.C. Holding, a.s., Bajkalská 18486/19B, Bratislava-Ružinov, SK;

(111) 178599
(151) 21.11.1997
(156) 6.8.2023
(180) 6.8.2033

(210) 1342-93
(220) 6.8.1993
(442) 6.8.1997
(450) 4.2.1998
(511) 30 NCL (7)
(511) 30 - Trvanlivé pečivo, polotrvanlivé pečivo, cukrovinky.
(540) TROCRE
(550) slovná
(732) I.D.C. Holding, a.s., Bajkalská 18486/19B, Bratislava-Ružinov, SK;

(111) 178600
(151) 21.11.1997
(156) 6.8.2023
(180) 6.8.2033
(210) 1345-93
(220) 6.8.1993
(442) 6.8.1997
(450) 4.2.1998
(511) 30 NCL (7)
(511) 30 - Trvanlivé pečivo, polotrvanlivé pečivo, cukrovinky.
(540) TREND
(550) slovná
(732) I.D.C. Holding, a.s., Bajkalská 18486/19B, Bratislava-Ružinov, SK;

(111) 178601
(151) 21.11.1997
(156) 6.8.2023
(180) 6.8.2033
(210) 1346-93
(220) 6.8.1993
(442) 6.8.1997
(450) 4.2.1998
(511) 30 NCL (7)
(511) 30 - Trvanlivé pečivo, polotrvanlivé pečivo, cukrovinky.
(540) ROMANETA
(550) slovná
(732) I.D.C. Holding, a.s., Bajkalská 18486/19B, Bratislava-Ružinov, SK;

(111) 178602
(151) 21.11.1997
(156) 6.8.2023
(180) 6.8.2033
(210) 1348-93
(220) 6.8.1993
(442) 6.8.1997
(450) 4.2.1998
(511) 30 NCL (7)
(511) 30 - Trvanlivé pečivo, polotrvanlivé pečivo, cukrovinky.
(540) MOKA
(550) slovná
(732) I.D.C. Holding, a.s., Bajkalská 18486/19B, Bratislava-Ružinov, SK;

(111) 178794

(151) 17.12.1997

(156) 6.8.2023

(180) 6.8.2023

(210) 1343-93

(220) 6.8.1993

(442) 10.9.1997

(450) 4.3.1998

(511) 30 NCL (7)

(511) 30 - Trvanlivé pečivo, cukrovinky, polotrvanlivé pečivo.

(540) LUX

(550) slovná

(732) I.D.C. Holding, a.s., Bajkalská 18486/19B, Bratislava-Ružinov, SK;

(111) 180388

(151) 20.4.1998

(156) 15.6.2023

(180) 15.6.2023

(210) 963-93

(220) 15.6.1993

(442) 14.1.1998

(450) 8.7.1998

(511) 2, 30, 32, 33 NCL (7)

(511) 2 - Farbivá na potravinárske účely.

30 - Horčica, ocot, kečup, vonné a chuťové látky.

32 - Nealkoholické nápoje.

33 - Liehoviny.

(540)

(550) obrazová

(732) St. Nicolaus, a. s., Ul. 1. mája 113, Liptovský Mikuláš, SK;

(111) 186551

(151) 13.8.1999

(156) 25.6.2023

(180) 25.6.2023

(210) 1070-93

(220) 25.6.1993

(442) 7.5.1999

(450) 8.11.1999

(511) 4, 34 NCL (7)

(511) 4 - Palivo do zapaľovačov.

34 - Zapaľovače, príslušenstvo do zapaľovačov, kamienky a knôty.

(540) ZIPPO

(550) slovná

(732) ZIPPO MANUFACTURING COMPANY, spoločnosť zriadená podľa zákonov štátu Pennsylvania, 33 Barbour Street, Bradford, Pennsylvania, US;

(740) Tomeš Pavol, Ing., Bratislava, SK;

(111) 193279

(151) 22.11.2000

(156) 6.8.2023

(180) 6.8.2023

(210) 1322-93

(220) 6.8.1993

(442) 6.8.1997

(450) 12.2.2001

(511) 30 NCL (7)

(511) 30 - Trvanlivé pečivo, cukrovinky, polotrvanlivé pečivo.

(540) PRINCEZKY

(550) slovná

(732) I.D.C. Holding, a.s., Bajkalská 18486/19B, Bratislava-Ružinov, SK;

(111) 203206

(151) 3.7.2003

(156) 13.2.2023

(180) 13.2.2023

(210) 326-2003

(220) 13.2.2003

(442) 1.4.2003

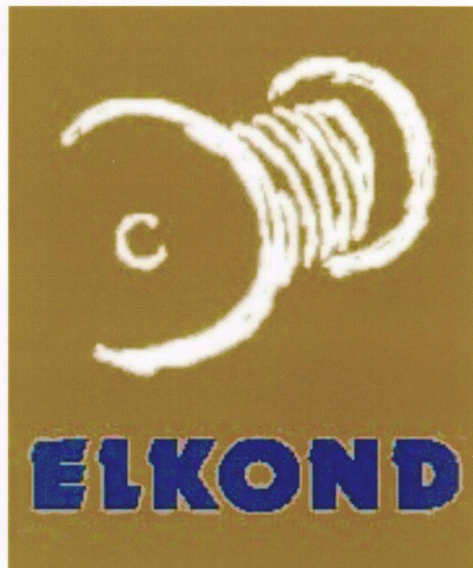
(450) 7.10.2003

(511) 9, 37, 41 NCL (8)

(511) 9 - Káble s optickými vláknami; elektrické káble; koaxiálne káble; telekomunikačné nízkofrekvenčné káble; materiály na elektrické vedenie; spojky na elektrické káble.

37 - Montáž, inštalácia a polozenie káblov.

41 - Organizovanie a vedenie seminárov, kurzov, školení a iných vzdelávacích akcií.

(540)

- (550) obrazová
 (591) medená, modrá, biela
 (732) ELKOND HHK, a. s., Oravická 1228, Trstená, SK;
 (740) Zathurecka INPARTNERS GROUP s.r.o., Banská Bystrica, SK;

(111) 203755

- (151) 19.8.2003
 (156) 6.8.2023
 (180) 6.8.2033
 (210) 1325-93
 (220) 6.8.1993
 (442) 6.8.1997
 (450) 4.11.2003

(511) 30 NCL (7)

- (511) 30 - Sušienky.

(540) CLUB

- (550) slovná
 (732) I.D.C. Holding, a.s., Bajkalská 18486/19B, Bratislava-Ružinov, SK;

(111) 203769

- (151) 8.9.2003
 (156) 3.3.2023
 (180) 3.3.2033
 (210) 515-2003
 (220) 3.3.2003
 (442) 3.6.2003
 (450) 2.12.2003

(511) 5, 29, 30 NCL (8)

- (511) 5 - Cukrovinkárske a pečivárske výrobky s posilňujúcim a podporným liečivým účinkom; cukrovinkárske a pečivárske výrobky pre diabetikov upravené na lekárske účely.

29 - Konzervované, sušené a varené ovocie; rôsoly, zaváraniny, ovocné želé; želatína; spracované orechy, arašidy; sušené a varené ovocie.

30 - Trvanlivé, polotrvanlivé a jemné pečivo; keksy; sušienky; piškóty; biskvity; sucháre; oplátky; vafle; kreker; tyčinky; trubičky; napolitánky; perníky, medovníky; koláče; zákusky; čokoládové a nečokoládové cukrovinky; bonbóny a cukríky; dezerty; mentolové cukríky; ovocné želé (cukríky); karamelky; lízanky; komprimáty; pastilky; pralinky; fondán; vianočné kolekcie a iné cukrovinky na ozdobovanie vianočných stromčekov; mandľové cukrovinky; marcipán; žuvačky; obilné prípravky; výrobky z obilnín; müsli; čokoláda; kakao; káva; kávové náhradky; čaj; cukor; med.

(540)

- (550) obrazová
 (591) modrá, oranžová, strieborná
 (732) I.D.C. Holding, a.s., Bajkalská 18486/19B, Bratislava-Ružinov, SK;

(111) 203980

- (151) 8.9.2003
 (156) 8.7.2022
 (180) 8.7.2032
 (210) 1988-2002
 (220) 8.7.2002
 (442) 3.6.2003
 (450) 2.12.2003

(511) 7 NCL (8)

- (511) 7 - Ropné nástroje a zariadenia, najmä zdvíhadlá; čerpadlá a hnacie čerpadlá; stožiare; vrtne veže; vrtne zariadenia; rotačné stolové pohonné zostavy; nárazové vrtacie zostavy; spojky; kotvové podpory; skrutkové upínacie puzdrá; mobilné jednotky nesúce ramená žeriava, žeriavy; ťažné stroje; navijaky; hnacie mechanizmy s meniteľnou rýchlosťou; zostavy na jadrové vrtanie a výplachové čerpanie; zhříňače, plniče; ohýbačky rúr; viacúčelové vrtne údržbárske (servisné) jednotky ťahačového typu s rôznym príslušenstvom na čistenie, hĺbenie, vrtanie s nástrojmi na lane a na rotačné a jadrové vrtacie operácie.

(540) CARDWELL

- (550) slovná

- (732) National Oilwell Varco, L.P., 7909 Parkwood Circle Drive, Houston, Texas 77036, US;
 (740) MAJLINGOVÁ & PARTNERS, s. r. o., Bratislava, SK;

(111) 205328

- (151) 10.2.2004
 (156) 7.7.2023
 (180) 7.7.2033
 (210) 1865-2003
 (220) 7.7.2003
 (442) 4.11.2003
 (450) 4.5.2004

(511) 9, 16, 25, 35, 41 NCL (8)

- (511) 9 - Nahraté audio- a video- nosiče.
 16 - Tlačoviny; brožúry; časopisy; knihy; fotografie; kalendáre.
 25 - Odevy; tričká; mikiny.
 35 - Reklama; televízna reklama; rozhlasová reklama; on-line reklama na počítačovej komunikačnej sieti; reklama prostredníctvom mobilných telefónov; reklamné agentúry; podpora predaja (pre tretie osoby); vydávanie a aktualizovanie reklamných materiálov; prenájom reklamných materiálov; rozširovanie reklamných materiálov zákazníkom; rozširovanie reklamných oznamov; prenájom reklamných plôch; uverejňovanie reklamných textov.
 41 - Tvorba televíznych programov; tvorba rozhlasových programov; filmová tvorba; fotografická reportáž; tvorba videofilmov; nahrávanie videopások; vydávanie kníh; digitálna tvorba obrazov na výstupných zariadeniach; organizovanie vedomostných alebo zábavných súťaží; organizovanie súťaží; organizovanie živých vystúpení; organizovanie športových akcií a hier; organizovanie kultúrno-spoločenských akcií a hier; vedomostné alebo zábavné súťaže organizované prostredníctvom internetu alebo telefónov a mobilných telefónov; zábavné parky; rozhlasová zábava; televízna zábava; zábava, pobavenie; plánovanie a organizovanie večierkov; on-line poskytovanie počítačových hier (z počítačových sietí); požičiavanie filmov; požičiavanie videopások.

(540) OSTROV POKLADOV

- (550) slovná
 (732) J.A.M. FILM 1999, s.r.o., Palárikova 22, Bratislava-Staré Mesto, SK;
 (740) inventa, patentová a známková kancelária, Bratislava, SK;

(111) 205804

- (151) 15.4.2004
 (156) 18.2.2023
 (180) 18.2.2033
 (210) 386-2003
 (220) 18.2.2003
 (442) 8.1.2004
 (450) 7.7.2004

(511) 43 NCL (8)

- (511) 43 - Hotelové, reštauračné a cateringové služby a služby denného baru a nočného klubu; poskytovanie hotelových a motelových služieb; poskytovanie

zariadení/vybavení pre schôdze, konferencie a výstavy; rezervačné služby pre hotelové ubytovanie a ďalšie druhy ubytovania; poskytovanie dočasného ubytovania; služby poskytovania elektronických informácií vzťahujúcich sa na hotely; služby poskytované pri ubytovaní a odubytovaní v hoteli; služby hotelového vrátnika a všetky služby obvykle poskytované hotelmi a reštauráciami.

(540)

- (550) obrazová
 (732) Inter-Continental Hotels Corporation, c/o Six Continents Hotels, Inc., Three Ravinia Drive, Atlanta, Georgia, US;
 (740) ROTT, RÚŽIČKA & GUTTMANN, Patentová, známková a právna kancelária, v.o.s., Bratislava, SK;

(111) 206016

- (151) 6.5.2004
 (156) 14.1.2023
 (180) 14.1.2033
 (210) 40-2003
 (220) 14.1.2003
 (442) 3.2.2004
 (450) 3.8.2004

(511) 5, 29, 30 NCL (8)

- (511) 5 - Dietetické látky a potraviny upravené na lekárske účely; potraviny pre deti, batolátá a chorých, detská a dojčenská výživa; potravinové prípravky a doplnky ako posilňujúce poživatiny; vitamínové prípravky; poživatiny na doplnenie redukčných diét alebo prípravkov na schudnutie; prípravky obsahujúce biochemické katalyzátory, najmä pre fyzicky aktívne osoby, rekonvalescentov a chorých; dezinfekčné prípravky.
 29 - Konzervované potraviny obsahujúce tovary patriace do tejto triedy; polievky; prípravky na polievky; polievky vo vrecku; mliečne prípravky; konzervované hotové jedlá a ich zložky obsahujúce prevažne tovary patriace do tejto triedy; mrazené mäso; mäso a mäsové výrobky ako mäsové pasty;

nátierky na chlieb; paštéty; ovocie a zelenina konzervovaná, sušená, mrazená a zaváraná; želatína; jedlá želatína; ovocné rôsoly; džemy; kompóty; vajcia; mlieko a mliečne výrobky; mliečne, smotanové, jogurtové, tvarohové mrazené krémy aj s rastlinným tukom; mliečne, smotanové, jogurtové, tvarohové mrazené krémy s prídavkom ovocia; ovocné mrazené krémy; ovocné drene; zmrazené hotové jedlá a polotovary obsahujúce prevažne tovary patriace do tejto triedy.

30 - Oblátky; cukrovinky včítane gumových; esencie do cukrovíniiek; cukrárske výrobky; zmrazené hotové jedlá a polotovary obsahujúce prevažne tovary patriace do tejto triedy; káva; čaj; kakao; cukor; ryža; kávové náhradky; med; ľad na osvieženie; zmrzliny; ovocné zmrzliny; smotanové zmrzliny; mrazené cukrovinky; zmrzlinové výrobky; jogurty mrazené (zmrzliny); obilninové lupienky a vločky; ovocné želé; šalátové zálievky; šalátové omáčky; šalátové dressinky; konzervované potraviny obsahujúce tovary patriace do tejto triedy; konzervované hotové jedlá a ich zložky obsahujúce prevažne tovary patriace do tejto triedy.

(540) VESELÁ PASTIERKA

(550) slovná

(732) Orkla Foods Česko a Slovensko a.s., Mělnická 133, Byšice, CZ;

(740) Šuranová Traplová Jana, Mgr., Praha, CZ;

(111) 206064

(151) 6.5.2004

(156) 13.3.2023

(180) 13.3.2033

(210) 627-2003

(220) 13.3.2003

(442) 3.2.2004

(450) 3.8.2004

(511) 33 NCL (8)

(511) 33 - Vína a šumivé vína.

(540) CONCHA Y TORO

(550) slovná

(732) VINA CONCHA Y TORO S. A., Nueva Tajamar 481, Torre Norte, Piso 15, Las Condes, Santiago, CL;

(740) Bušová Eva, JUDr., Bratislava, SK;

(111) 206072

(151) 6.5.2004

(156) 18.3.2023

(180) 18.3.2033

(210) 676-2003

(220) 18.3.2003

(442) 3.2.2004

(450) 3.8.2004

(511) 36 NCL (8)

(511) 36 - Bankovníctvo.

(540) PRVÁ KOMUNÁLNA BANKA

(550) slovná

(732) Prima banka Slovensko, a.s., Hodžova 11, Žilina, SK;

(740) LITVÁKOVÁ A SPOL., s. r. o., Patentová a známková kancelária, Bratislava, SK;

(111) 206079

(151) 6.5.2004

(156) 20.3.2023

(180) 20.3.2033

(210) 700-2003

(220) 20.3.2003

(442) 3.2.2004

(450) 3.8.2004

(511) 16, 35, 36, 42 NCL (8)

(511) 16 - Brožované knihy, brožúry; brožúrky; časopisy; etikety s výnimkou textilných; fotografie; grafické zobrazenie; kalendáre; knihy; obálky (papiernický tovar); periodické a neperiodické publikácie; plagáty; prospekty; pútače z papiera alebo lepenky; tlačené reklamné materiály.

35 - Automatizované spracovanie dát; pomoc pri riadení obchodnej činnosti; poradenstvo v obchodnej činnosti; poskytovanie obchodných alebo podnikateľských informácií; sprostredkovanie uvedených služieb; zbieranie údajov do počítačových databáz; zoraďovanie údajov v počítačových databázach; poskytovanie informácií pomocou globálnej počítačovej siete v uvedených oblastiach.

36 - Poskytovanie konzultačných a poradenských služieb týkajúcich sa oceňovania priemyselného vlastníctva; poskytovanie informácií pomocou globálnej počítačovej siete v uvedených oblastiach; služby finančného oceňovania v oblasti priemyselného vlastníctva, najmä ochranných známk a značiek, dizajnov, úžitkových vzorov a patentov; sprostredkovanie uvedených služieb; súdnoznalecké posudky odboru priemyselné vlastníctvo týkajúce sa oceňovania priemyselných práv.

42 - Grafický dizajn; konzultačné služby v oblasti práva duševného vlastníctva; licencie na práva duševného vlastníctva; navrhovanie (priemyselný dizajn); odborné poradenstvo v oblasti autorských práv; odborné poradenstvo v oblasti dizajnov; odborné poradenstvo v oblasti doménových mien; odborné poradenstvo v oblasti nekalej súťaže; odborné poradenstvo v oblasti ochranných známk; odborné poradenstvo v oblasti označení pôvodu výrobkov; odborné poradenstvo v oblasti patentov; odborné poradenstvo v oblasti práv duševného vlastníctva; odborné poradenstvo v oblasti prevodov, licencií, záložných práv na práva priemyselného vlastníctva; odborné poradenstvo v oblasti riešenia sporov týkajúcich sa porušovania práv z priemyselného vlastníctva; odborné poradenstvo v oblasti úžitkových vzorov; poskytovanie informácií pomocou globálnej počítačovej siete v uvedených oblastiach; služby zastupovania vo všetkých oblastiach týkajúcich sa priemyselného vlastníctva; spravovanie autorských práv; sprostredkovanie uvedených služieb; súdnoznalecké posudky odboru priemyselné vlastníctvo netýkajúce sa oceňovania priemyselných práv; umelecký dizajn; využívanie autorských práv;

zabezpečovanie registrácie priemyselných práv na regionálnej i medzinárodnej úrovni.

(540)



MarkOffice

(550) obrazová

(732) Belička Ivan, Ing., Švermova 21, Banská Bystrica, SK;

(111) 206225

(151) 7.5.2004

(156) 19.3.2023

(180) 19.3.2033

(210) 681-2003

(220) 19.3.2003

(442) 3.2.2004

(450) 3.8.2004

(511) 3 NCL (8)

(511) 3 - Kozmetické prípravky.

(540) REVITEA

(550) slovná

(732) Herbacos Recordati s.r.o., Štrossova 239, Pardubice, CZ;

(740) ŽOVICOVÁ & ŽOVIC IP, s.r.o., Patentová, známková a právna kancelária, Bratislava, SK;

(111) 206238

(151) 13.5.2004

(156) 3.2.2023

(180) 3.2.2033

(210) 225-2003

(220) 3.2.2003

(442) 3.2.2004

(450) 3.8.2004

(511) 32, 33, 35 NCL (8)

(511) 32 - Minerálne a sýtené vody, nealkoholické nápoje, ovocné nápoje a ovocné šťavy, sirupy na výrobu nápojov.

33 - Alkoholické nápoje/víno.

35 - Reklamná činnosť, obchodný manažment/riadenie, obchodná správa, administratívne práce.

(540) BRATISLAVSKÉ HRADBY

(550) slovná

(732) ST. NICOLAUS a.s., 1. mája 113, Liptovský Mikuláš, SK;

(740) G. Lehnert, s. r. o., Bratislava, SK;

(111) 206293

(151) 8.6.2004

(156) 7.2.2023

(180) 7.2.2033

(210) 278-2003

(220) 7.2.2003

(442) 2.3.2004

(450) 8.9.2004

(511) 21 NCL (8)

(511) 21 - Kuchynské potreby a nádoby okrem nádob z drahých kovov alebo potiahnutých drahými kovmi, najmä varešky, špachtle, formy/panvice na lievance, hrnce na varenie, kanvice, panvice, holandské rúry na pečenie, dvojité kotly, panvice WOK, plastové nádoby na ukladanie potravín.

(540)



(550) obrazová

(732) Alticor Inc., 7575 Fulton Street East, Ada, Michigan 49355, US;

(740) Zivko Mijatovic and Partners s. r. o., Bratislava, SK;

(111) 206340

(151) 8.6.2004

(156) 28.4.2023

(180) 28.4.2033

(210) 1092-2003

(220) 28.4.2003

(442) 2.3.2004

(450) 8.9.2004

(511) 30, 32, 33 NCL (8)

(511) 30 - Horčica, kečup a ostatné pochutiny.

32 - Nealkoholické nápoje, sirupy na výrobu malinoviek a nápojov.

33 - Liehoviny, alkoholické nápoje s výnimkou piva, šampanského a šumivých vín.

(540)



- (550) obrazová
 (591) biela, modrá, červená, sivá, čierna
 (732) ST. NICOLAUS, a. s., Ul. 1. mája č. 113, Liptovský Mikuláš, SK;
 (740) Ondruš Ján, JUDr., Bratislava, SK;

(111) 206341

- (151) 8.6.2004
 (156) 28.4.2023
 (180) 28.4.2033
 (210) 1093-2003
 (220) 28.4.2003
 (442) 2.3.2004
 (450) 8.9.2004

(511) 30, 32, 33 NCL (8)

- (511) 30 - Horčica, kečup a ostatné pochutiny.
 32 - Nealkoholické nápoje, sirupy na výrobu malinoviek a nápojov.
 33 - Liehoviny, alkoholické nápoje s výnimkou piva, šampanského a šumivých vín.

(540) ST. NICOLAUS, najobľúbenejší Mikuláš

- (550) slovná
 (732) ST. NICOLAUS, a. s., Ul. 1. mája č. 113, Liptovský Mikuláš, SK;
 (740) Ondruš Ján, JUDr., Bratislava, SK;

(111) 206511

- (151) 12.7.2004
 (156) 28.2.2023
 (180) 28.2.2033
 (210) 491-2003
 (220) 28.2.2003
 (442) 6.4.2004
 (450) 5.10.2004

(511) 9, 11, 16, 35, 37, 40, 42 NCL (8)

- (511) 9 - Detektory dymu; diagnostické prístroje s výnimkou lekárskeho; elektrické cievky; elektrické drôty;

elektrické káble; elektrické kondenzátory; elektrické meracie zariadenia; elektrické regulátory svetla; elektrické relé; elektrické spojky; elektrické vodiče; elektroinštalčné rúry; elektromagnetické cievky; indikátory straty elektrickej energie; indukčné cievky; koncovky (elektrotechnika); konektory, spojky (elektrina); kontakty, elektrické; kontrolné a regulačné prístroje elektrické; materiály na elektrické vedenie (drôty, káble); medený drôt, izolovaný; meniče, elektrické; merače elektrických strát; obmedzovače (elektrotechnika); odbočnice, odbočné skrinky (elektrotechnika); odrušovače (elektrotechnika); poistkový drôt; poistky; polovodiče; prípojky (elektrotechnika); reostaty; rozvodné panely (elektrina); rozvodné pulty (elektrina); rozvodné skrine, spínacie skrine (elektrina); spojky elektrického vedenia; spojky na elektrické káble; spojovacie skrinky (elektrotechnika); svorky (elektrotechnika); telefónne drôty; testovacie, meracie, nastavovacie, kontrolné, zabezpečovacie a regulačné zariadenia; transformátory (elektrotechnika); zásuvky, zástrčky a iné elektrické spojky.

11 - Dymníky; dymové hradidlá; grily; kotlové rúry do vykurovacích zariadení; kotlové rúry vykurovacích kotlov; kotly (výchrevné -); kozuby; kozuby (domové); ohrievače; ohrievače na ohrievacie železá; ohrievadlá; osvetľovacie prístroje a zariadenia; pece (na rozličné účely); pece, piecky s výnimkou laboratórných; pece, sporáky, piecky; prívodné zariadenia ku kúrenárskym a teplárenským kotlom; roštnice; rošty do pecí; rúry na pečenie; sanitárne (toaletné) prístroje a zariadenia; saunovacie zariadenia; solárne kolektory; sporáky; sporiče paliva; tepelné čerpadlá; teplovodné vykurovacie zariadenia; teplovzdušné rúry; teplovzdušné zariadenia; tvarovky pre pece; vyhrievacie telesá; vykurovacie telesá na kúrenie tuhými, tekutými alebo plynými palivami; vykurovacie zariadenia, vyhrievacie zariadenia; zariadenia na ohrev teplej vody, kúrenie teplovodné.

16 - Baliaci papier; blahoprajné pohľadnice; brožované knihy; brožúry; brožúrky; bublinové obaly z plastických materiálov (na balenie); časopisy; etikety s výnimkou textilných; kalendáre; kartón, lepenka; lepenkové alebo papierové škatule; lepenkové alebo papierové obaly na fľaše; lepenkové platne (papiernický tovar); lepiace pásy na kancelárske účely a použitie v domácnosti; obálky (papiernický tovar); obaly (papiernický tovar); papiernický tovar; periodické a neperiodické publikácie; plagáty; predmety z kartónu; prospekty; pútače z papiera alebo lepenky; reklamné tabule z papiera, kartónu alebo lepenky; tlačené reklamné materiály; umelohmotné fólie na balenie; vrecia z papiera alebo plastických materiálov.

35 - Maloobchodná činnosť s elektrickými rozvádzačmi a elektroinštalčným materiálom, zariadeniami na vykurovanie, ohrev a varenie, krbmi a kachľovými pecami; rozširovanie reklamných materiálov zákazníkom (letáky, prospekty, tlačivá, vzorky); sprostredkovanie obchodu s tovarom; sprostredkovanie uvedených služieb v tr. 35.

37 - Montáž, údržba, inštalovanie a opravy elektrických zariadení a rozvádzačov; odrušovanie elektrických prístrojov a zariadení; oprava opotrebovaných alebo poškodených strojov, zariadení; servis opravy, údržba a montáž výrobkov uvedených v triedach 9, 11; sprostredkovanie uvedených služieb v tr. 37.

40 - Spracovanie a úprava kovov; platovanie, pokovovanie; informácie o úprave a spracovaní materiálov; kováčstvo; spracovanie dreva; frézovanie; galvanizácia, pozinkovanie; hobľovanie; chrómovanie; zámočnícke služby.

42 - Grafický dizajn; navrhovanie (priemyselný dizajn); navrhovanie obalov, obalový dizajn; odborné poradenstvo týkajúce sa počítačov a príslušenstva k nim; priemyselný dizajn; sprostredkovanie uvedených služieb v tr. 42; výskum a vývoj nových výrobkov (pre zákazníkov).

(540)

J.D.  METAL

(550) obrazová

(732) J. D. Metal, spol. s r. o., Dolná Lehota 169, Lopej, SK;

(740) Belička Ivan, Ing., Banská Bystrica, SK;

(111) 206637

(151) 12.7.2004

(156) 17.1.2023

(180) 17.1.2033

(210) 85-2003

(220) 17.1.2003

(442) 6.4.2004

(450) 5.10.2004

(511) 9, 16 NCL (8)

(511) 9 - Elektronické bezpečnostné a pozorovacie systémy zahŕňajúce senzory, značky (tags) a deaktivátory; elektronické prístupové riadiace a kontrolné systémy na zabezpečovanie korporáčného majetku/aktív (corporate assets), ako sú prístupové kontrolné karty, čítače prístupových kontrolných kariet, počítače na obsluhu, riadenie a kontrolu elektronických prístupových riadiacích a kontrolných systémov a počítačové programy na prevádzkovanie elektronických prístupových riadiacích a kontrolných systémov; systémy televízie v zatvorenom kruhu na sledovanie majetku/aktív zahŕňajúce televízory, riadiace jednotky (controllers), kamery a počítače na obsluhu, riadenie a kontrolu systémov televízie v zatvorenom kruhu; systémy na identifikáciu rádiových frekvencií a pozorovacie systémy na sledovanie, vedenie, riadenie a správu majetku zahŕňajúce čítače rádiových frekvencií, značky (tags) a počítačové programy na prevádzkovanie systémov na identifikáciu rádiových frekvencií a pozorovacích systémov; systémy na značenie čiarovým kódom zahŕňajúce tlačiarne čiarového kódu a štítky; elektronické grafické systémy pre maloobchodný predaj (retail merchandising) zahŕňajúce softvér, blottery (blotters) a tlačiarne

používané pri technickej produkcii informačného materiálu.

16 - Výrobky pre maloobchodný predaj, ako sú maloobchodné propagačné výrobky zahŕňajúce perá, plagáty, snímky, obrazy, rámy (frames), používané na vystavenie/zverejnenie predajného materiálu alebo informácií o predaji; zákaznícke prioritné produkty, ako sú výrobky a zariadenia zahŕňajúce poradové pásky (queue slips), poradové držiaky (queue holders); ručné označovacie a štítkovacie zariadenia obsahujúce manuálne cenové značkovače (price markers), štítky, ručné neelektronické automaty (dispensers), špeciálne atramenty.

(540) CHECKPOINT

(550) slovná

(732) Checkpoint Systems, Inc., a Pennsylvania corporation, 101 Wolf Drive, P. O. Box 188, Thorofare, NJ 08086, US;

(740) inventa Patentová a známková kancelária s. r. o., Bratislava, SK;

(111) 206646

(151) 12.7.2004

(156) 31.1.2023

(180) 31.1.2033

(210) 206-2003

(220) 31.1.2003

(442) 6.4.2004

(450) 5.10.2004

(511) 29, 30, 32 NCL (8)

(511) 29 - Mlieko, mliečne nápoje, čerstvé i mrazené mliečne výrobky a výrobky odvodené z mlieka; maslo, syry a výrobky z nich; jogurty, kefíry, dezerty, vajcia; jedlé oleje a tuky, kaviár, šampiňóny, zelenina konzervovaná, nakladaná, sušená a varená, ovocie konzervované, mrazené a zavarené, ovocné šaláty, kompóty, džemy, poživatiny, nápoje mliečne alebo odvodené z mlieka, nápoje zo srvátky.

30 - Kávové, kakaové, čokoládové nápoje; kávovinové, kakaové a čokoládové príchuťe, obilniny pripravené na osobnú konzumáciu, cestoviny, torty, cukrovinky, mäsli, pudinky, sušienky, horčica, chuťové omáčky, korenie.

32 - Nealkoholické nápoje a koktaily, prípravky na prípravu nápojov, minerálne vody, šumivé vody, pivo.

(540) ZÁLESÁK

(550) slovná

(732) ALIMPEX FOOD a. s., Českobrodská 1174, Praha 9, CZ;

(740) Kapa Beta, s.r.o., Nová Dubnica, SK;

(111) 206655

(151) 12.7.2004

(156) 27.2.2023

(180) 27.2.2033

(210) 469-2003

(220) 27.2.2003

(442) 6.4.2004

(450) 5.10.2004

(511) 33 NCL (8)

(511) 33 - Vína a šumivé vína.

(540) CASILLERO DEL DIABLO

(550) slovná

(732) VINA CONCHA Y TORO S. A., Nueva Tajamar 481, Torre Norte, Piso 15, Las Condes, Santiago, CL;

(740) Bušová Eva, JUDr., Bratislava, SK;

(111) 206665

(151) 12.7.2004

(156) 28.2.2023

(180) 28.2.2033

(210) 490-2003

(220) 28.2.2003

(442) 6.4.2004

(450) 5.10.2004

(511) 16, 35, 40, 41 NCL (8)

(511) 16 - Baliaci papier; blahoprajné pohľadnice; brožované knihy, brožúry; brožúry; bublinové obaly z plastických materiálov (na balenie); časopisy; etikety s výnimkou textilných; fotografie; grafické zobrazenie; grafiky; kalendáre; kartón, lepenka; kávové filtre, papierové; knihy; lepenkové alebo papierové škatule; lepenkové alebo papierové obaly na fľaše; lepenkové platne (papiernický tovar); lepiace pásy na kancelárske účely a použitie v domácnosti; leporelá; mapy; obálky (papiernický tovar); obaly (papierenský tovar); obrazy; papiernický tovar; periodické a neperiodické publikácie; plagáty; predmety z kartónu; prospekty; pútače z papiera alebo lepenky; reklamné tabule z papiera, kartónu alebo lepenky; reprodukcie grafické; tlačené reklamné materiály; umelohmotné fólie na balenie; vrecia z papiera alebo plastických materiálov; vrecká z papiera alebo plastických materiálov.

35 - Vydávanie a aktualizovanie reklamných materiálov; reprografia dokumentov; spracovanie textov; sprostredkovanie obchodu s tovarom; sprostredkovanie vyššie uvedených služieb.

40 - Fototlač; tlačenie vzorov; zinkografia, výroba štočkov; litografická tlač; ofsetové tlačenie, ofsetová tlač; sérigrafia, sieťotlač; tlač, tlačenie; sprostredkovanie vyššie uvedených služieb.

41 - Vydávanie kníh; vydávanie textov s výnimkou reklamných alebo náborových; vydávanie periodických a neperiodických publikácií s výnimkou reklamných; sprostredkovanie vyššie uvedených služieb.

(540) OTAVA

(550) slovná

(732) OBALOTAVA, a. s., Slovenská Ľupča 995, Slovenská Ľupča, SK;

(740) Belička Ivan, Ing., Banská Bystrica, SK;

(111) 206694

(151) 12.7.2004

(156) 21.3.2023

(180) 21.3.2033

(210) 712-2003

(220) 21.3.2003

(442) 6.4.2004

(450) 5.10.2004

(511) 30 NCL (8)

(511) 30 - Káva, čaj, kakao, cukor, ryža, tapioka, ságo, kávovinové náhradky; múka, chlieb, cukrársky tovar a pečivo, cukrovinky a cukríky; med, melasa, melasový sirup; droždie, prášok do pečiva; látky na zlepšenie chleba; soľ kuchynská a na konzervovanie potravín, horčica; ocot, omáčky (okrem dressingov na šaláty); korenie a koreniny; ľad na chladenie, sladový výťažok pre potraviny.

(540)**OLMIX**

(550) obrazová

(732) LESAFFRE ET COMPAGNIE, 41, rue Etienne Marcel, Paris, FR;

(740) Hörmannová Zuzana, Ing., Bratislava, SK;

(111) 207309

(151) 13.9.2004

(156) 25.8.2023

(180) 25.8.2033

(210) 2416-2003

(220) 25.8.2003

(442) 8.6.2004

(450) 1.12.2004

(511) 9, 16, 25, 35, 41 NCL (8)

(511) 9 - Nahraté audio- a videonosiče.

16 - Tlačoviny; brožúry; časopisy; knihy; fotografie; kalendáre.

25 - Odevy; tričká; mikiny.

35 - Reklama; televízna reklama; rozhlasová reklama; on-line reklama na počítačovej komunikačnej sieti; reklama prostredníctvom mobilných telefónov; reklamné agentúry; podpora predaja (pre tretie osoby); vydávanie a aktualizovanie reklamných materiálov; prenájom reklamných materiálov; rozširovanie reklamných materiálov zákazníkom; rozširovanie reklamných oznamov; prenájom reklamných plôch; uverejňovanie reklamných textov.

41 - Výroba televíznych programov; výroba rozhlasových programov; filmová tvorba; fotografická reportáž; tvorba videofilmov; nahrávanie videopások; vydávanie kníh; digitálna tvorba obrazov na výstupných zariadeniach; organizovanie vedomostných alebo zábavných súťaží; organizovanie živých vystúpení; organizovanie športových akcií a hier; organizovanie kultúrno-spoločenských akcií a hier; vedomostné alebo zábavné súťaže organizované prostredníctvom internetu alebo telefónov a mobilných telefónov; zábavné parky; rozhlasová zábava; televízna zábava; zábava, pobavenie; plánovanie a organizovanie večierok; on-line poskytovanie počítačových hier (z počítačových sietí); požičovanie filmov; požičovanie videopások; hranie o peniaze; organizovanie finančných lotérií.

(540) BER NEBER

(550) slovná

(732) J.A.M. FILM 1999, s.r.o., Palárikova 22, Bratislava-Staré Mesto, SK;

(740) inventa, patentová a známková kancelária, Bratislava, SK;

(111) 207609

(151) 14.10.2004

(156) 24.6.2023

(180) 24.6.2033

(210) 1692-2003

(220) 24.6.2003

(442) 7.7.2004

(450) 3.1.2005

(511) 9, 37, 42 NCL (8)

(511) 9 - Antény (satelitné a iné), tlačiarne k počítačom, karty pamäťové a mikroprocesorové (v počítačoch), meniče diskov (do počítačov), počítače, pamäte počítačov, monitory (počítačový hardvér), procesory (základné jednotky samočinného počítača), počítačový softvér, periférne zariadenia počítačov, počítačové klávesnice. 37 - Počítače (montáž, údržba a opravy), kancelárske stroje a zariadenia (montáž, údržba a opravy), stroje (montáž, údržba a opravy).

42 - Inštalácia počítačových programov, servis počítačových programov, zhotovovanie kópií počítačových programov, počítačové programovanie, prenájom počítačového softvéru, poradenstvo v oblasti počítačového hardvéru, návrh počítačových systémov, tvorba softvéru, prenájom počítačov.

(540)


(550) obrazová

(591) modrá, červená

(732) AB-COM, s.r.o., M. Rázusa 4795, Topoľčany, SK;

(740) Zathurecka INPARTNERS GROUP s.r.o., Banská Bystrica, SK;

(111) 208310

(151) 12.1.2005

(156) 13.3.2023

(180) 13.3.2033

(210) 626-2003

(220) 13.3.2003

(442) 5.10.2004

(450) 1.4.2005

(511) 33 NCL (8)

(511) 33 - Vína a šumivé vína.

(540) SUNRISE

(550) slovná

(732) VINA CONCHA Y TORO S. A., Nueva Tajamar 481, Torre Norte, Piso 15, Las Condes, Santiago, CL;

(740) Bušová Eva, JUDr., Bratislava, SK;

(111) 208448

(151) 7.2.2005

(156) 21.2.2023

(180) 21.2.2033

(210) 419-2003

(220) 21.2.2003

(442) 8.6.2004

(450) 5.5.2005

(511) 7, 8, 9, 10, 11, 16, 21, 25, 35, 37 NCL (8)

(511) 7 - Elektrické kuchynské roboty; elektrické kuchynské stroje patriace do tejto triedy; elektrické leštičky na obuv; elektrické lisy na ovocie pre domácnosť; elektrické mixéry; elektrické nože; elektrické nožnice; elektrické otvárače na konzervy; elektrické ručné náradie a nástroje; elektrické šľahače pre domácnosť; etiketovacie stroje; kávové mlynčeky s výnimkou ručných; miešače, elektrické, na použitie v domácnosti; mlynčeky elektrické pre domácnosť; obšívacie stroje; pletiarne stavy; práčky; práčky na pranie a bielenie; práčky na pranie a farbenie; šijacie stroje; technologické, jednocelové a špeciálne stroje a nástroje patriace do tejto triedy; umývačky fliaš; umývačky riadu; vysávače; vysávače prachu a podobných nečistôt; vzdušné chladiče; zariadenia na sťahovanie a vyťahovanie roliet, elektrické.

8 - Elektrické manikúrové súpravy; ručné náradie a nástroje.

9 - Automatické riadenie pre dopravné prostriedky; automobilové výstražné trojuholníky; autorádiá; benzínové čerpadlá pre stanice pohonných hmôt; čipy (mikroprocesorové doštičky); číslicové súradnicové zapisovače; čítacie zariadenia (informatika); čítacie zariadenia (na napovedanie pre účinkujúcich); čítače čiarového kódu; demagnetizačné zariadenia na magnetické pásky; demagnetizačné zariadenia pre magnetické pásky; denzitometre; destilačné prístroje na vedecké účely; detektory; detektory dymu; detektory kovov na priemyselné alebo vojenské účely; detektory na zisťovanie falošných mincí; detektory na zisťovanie kovov, na priemyselné alebo vojenské účely; diagnostické prístroje s výnimkou lekárskeho; diaľkomery; diaľkové ovládače; diaprojektory; digitálne súradnicové zapisovače; disky zvukových nahrávok; dochádzkové hodiny; dýchacie prístroje (respirátory) s výnimkou respirátorov na umelé dýchanie; dýchacie prístroje na plávanie pod vodou; elektrické automatické zatvárače dverí; elektrické bzučiaky; elektrické hlásiče; elektrické meracie zariadenia; elektrické monitorovacie prístroje; elektrické natáčky; elektrické otvárače dverí; elektrické pokladne; elektrické prístroje pre domácnosť patriace do triedy 9; elektrické signalizačné zvončeky; elektrické spájkovačky; elektrické tlmiče svetla; elektrické zariadenia na diaľkové zapáľovanie; elektrické zariadenia na priťahovanie a ničenie hmyzu; elektrické zariadenia proti krádeži; elektricky vyhrievané ponožky; elektrodynamické zariadenia

na diaľkové ovládanie návestidiel; elektrodynamické zariadenia pre diaľkové riadenie signalizácie; elektronické diáre; elektronické perá (na vizuálne zobrazovacie zariadenia); elektronické súčiastky patriace do triedy 9; elektronické súčiastky všetkých zariadení uvedených v triede 9; elektronický prístroj na označovanie výrobkov (etikety); elektronický vreckový slovník - prekladový; expozimetre; fakturovacie stroje; faxy; fotoaparáty; fotoelektrické bunky; fotokopírky (fotografické alebo termické); hracie zariadenia fungujúce po pripojení na televízne prijímače; hudobné automaty (uvádzané do činnosti vhadením mince); indikátory množstva; indikátory straty elektrickej energie; informačné tabule elektronické; kamery; kancelárske dierovacie stroje; karty pamäťové a mikroprocesorové (v počítačoch); kinematografické kamery; kombinácie telefónnych prístrojov, faxov, telefónnych záznamníkov; tlačiarňi k počítačom a skenerov; kompaktné disky; kontrolné a regulačné prístroje elektrické; laboratórne destilačné prístroje; lasery s výnimkou laserov na lekárske účely; magnetické disky; magnetické nosiče údajov; magnetické páskové jednotky pre počítače; magnetické páskové jednotky do počítačov; magnetické pásky; magnetofóny; magnetoskopy; manometre (tlakomery); mechanizmy na mincové zariadenia; meniče diskov (do počítačov); meniče, elektrické; meracie zariadenia na benzín; merače elektrických strát; meračky hladiny benzínu; meteorologické prístroje; mikroprocesory; mincové mechanizmy pre televízne prijímače; modemy; monitorovacie počítačové programy; monitory (počítačový hardvér); myši (informatika); nahrané operačné programy; námorné signalizačné zariadenia; návestia, svetelné alebo mechanické; navigačné nástroje; nosiče zvukových nahrávok; optické čítače; optické disky; optické kondenzátory; optické nosiče údajov; optické prístroje a nástroje; oscilografy; parkovacie brány uvádzané do chodu vhadením mince; parkovacie hodiny; pásky na čistenie nahrávacích hláv; pásky na zvukové nahrávanie; pásky so zvukovými nahrávkami; planografické prístroje; pozorovacie prístroje; požiarne hlásiče; požiarne signalizačné zariadenie; prehrávač kompaktných diskov; premietacie prístroje na diapozitívy; presné meracie prístroje; priemyselná televízia a periférne zariadenie pre priemyselnú televíziu; prijímače (audio - a video -); prístroje a nástroje na meranie objemu; prístroje a nástroje na použitie v chémii; prístroje na čistenie gramofónových platní; prístroje na čistenie zvukových diskov; prístroje na reprodukciu obrazu aj zvuku; prístroje na rozbor vzduchu; prístroje na spustenie diskov (počítačových); procesory (základné jednotky samočinného počítača); radary; rádiatelefonné zariadenia; rádiatelegrafické zariadenia; röntgenové prístroje a zariadenia; röntgenové prístroje s výnimkou prístrojov na lekárske účely; rozvodné puľty (elektrina); satelity na vedecké účely; skenery k počítačom; strihacie zariadenia na strihanie filmov; stroje a zariadenia na skúšanie materiálu; stroje na

počítanie a triedenie peňazí; stroje na úpravu a spracovanie textu; stroje na váženie; svetelné alebo mechanické dopravné značky; telefónne mikrofóny; telefónne prístroje drôtové a bezdrôtové; telefónne slúchadlá; telefónny záznamník; telefotografické zariadenia; televízne prijímače a ich kombinácie s elektrotechnickými zariadeniami patriacimi do tejto triedy; testovacie, meracie, nastavovacie, kontrolné, zabezpečovacie a regulačné zariadenia; tlačiarne k počítačom; transformátory (elektrotechnika); tranzistory; vážiace prístroje; videohry; videokamery; videokazety; videopásky; vrecková kalkulačka; výrobky a zariadenia na príjem, spracovanie, prenos a vysielanie televíznych, rádiových a satelitných signálov; vysielacie zariadenia (telekomunikácie); vysielacie (telekomunikácie); vysielacie elektronických signálov; vysokofrekvenčné prístroje; zabezpečovacie zariadenia proti odcudzeniu; záchranné zariadenia; záchranné zariadenia a prístroje na záchranu; zariadenia na meranie hladiny vody (vodoznaky); zariadenia na meranie vzdialeností; zariadenia na spracovanie údajov; zvončeky (ako poplašné zariadenia); zvukové nahrávacie zariadenia; zvukové poplašné zariadenia; zvukové prehrávacie zariadenia, prehrávače; zvukové signálne zariadenia.

10 - Dýchacie prístroje; dýchacie prístroje na umelé dýchanie; elektrické pásy na lekárske účely; elektrické prístroje pre účely akupunktúry; elektrické vyhrievacie vankúše na lekárske účely; laser na lekárske účely; lekárske prístroje a nástroje; masážne prístroje; načúvacie prístroje pre hluchých; ohrievacie vankúšiky (pre prvú pomoc); prikrývky elektrické vyhrievacie, na lekárske účely; rádiologické prístroje na lekárske účely; rádiové trubice na lekárske účely; resuscitačné prístroje; röntgenové prístroje na lekárske účely; röntgenové zariadenia a prístroje na lekárske účely; teplomery na lekárske účely; teplovzdušné terapeutické zariadenia; tlakomery krvného tlaku; UV-lampy na lekárske účely.

11 - Bezpečnostné príslušenstvo pre vodné alebo plynové zariadenia a pre vodovodné alebo plynové potrubia; bezpečnostné zariadenia pre vodné alebo plynové zariadenia a pre vodovodné alebo plynové potrubia; bojler, ohrievače vody; čísla (svietiace domové-); čistenie odpadových vôd (zariadenia na-); destilačné prístroje; detské fľaše (elektrické ohrievače na -); dezinfekčné dávkovalce na toalety; elektrické aj neelektrické ohrievače na nohy, nánožníky; elektrické filtračné alebo extrakčné kávovary; elektrické filtre na kávu; elektrické fritézy; elektrické kanvice; elektrické kozuby; elektrické lampy; elektrické ohrievacie podušky s výnimkou podušiek na lekárske účely; elektrické ohrievače na detské fľaše; elektrické radiátory; elektrické strojčeky na výrobu jogurtov; elektrické sušiče bielizne; elektrické svetlá na vianočné stromčeky; elektrické tlakové hrnce; elektrické tlakové varáky; elektrické ventilátory (stolové); elektrické vreckové baterky; elektrické vyhrievané podušky s výnimkou podušiek na lekárske účely; filtre (časti zariadení pre priemysel alebo domácnosť); grily; horúce platne; hriankovače; chladiace nádoby;

chladiace prístroje a zariadenia; chladiace spotrebiče a zariadenia; chladiace zariadenia na chladenie vody; chladničky; klimatizačné zariadenia; klimatizačné zariadenia pre automobily; koberce elektricky vyhrievané; kuchynské odsávače; kuchynské potreby na pečenie a varenie, elektrické; lampy na čistenie vzduchu od baktérií (germicídne); mikrovlnné rúry; mraziace zariadenia, mrazičky; ohrievače; ohrievače do kúpeľa; ohrievače do postele; ohrievače tanierov; ohrievadlá; osvetľovacie prístroje a zariadenia; pece (na rozličné účely); pece, sporáky, piecky; pekáč, otočný rošt; polievacie zariadenia na automatické zavlažovanie; pražiacie stroje; pražiče na kávu; prikrývky, elektrické vyhrievacie, nie na lekárske účely; prístroje a zariadenia na sušenie; prístroje na filtrovanie a čistenie vody v akváriách; prístroje na chlórovanie vody v bazénoch; prístroje na výrobu ľadu; prístroje na vytváranie vln; regulačné a bezpečnostné príslušenstvo k plynovým potrubiam; regulačné a bezpečnostné príslušenstvo pre plynové zariadenia; regulačno-bezpečnostné zariadenia na vykurovacie systémy; rúry na pečenie; sanitárne (toaletné) prístroje a zariadenia; saunovacie zariadenia; solária ako prístroje; solárne kolektory; sporáky; sterilizátory; stolné variče; stropné svetlá; sušiče na vlasy; sušičky ako prístroje; teplovzdušné rúry; teplovzdušné zariadenia; UV-lampy s výnimkou lúčových na lekárske účely; vankúše (elektricky vyhrievané), s výnimkou vankúšov na lekárske účely; ventilátory (ako časti vetracích zariadení); vyhrievacie telesá; zariadenia a stroje na čistenie alebo úpravu vody; zariadenia na chladenie mlieka; zariadenia na ohrev teplej vody, kúrenie teplovodné; zariadenia na zmäkčovanie vody.

16 - Baliaci papier; blahoprajné pohľadnice; brožované knihy, brožúry; brožúrky; bublinové obaly z plastických materiálov (na balenie); časopisy; etikety s výnimkou textilných; fotografie; grafické zobrazenie; grafiky; kalendáre; kartón, lepenka; kávové filtre, papierové; knihy; lepenkové alebo papierové škatule; lepenkové alebo papierové obaly na fľaše; lepenkové platne (papiernický tovar); lepiace pásky na kancelárske účely a použitie v domácnosti; leporelá; mapy; obálky (papiernický tovar); obaly (papiernický tovar); obrazy; papiernický tovar; periodické a neperiodické publikácie; plagáty; predmety z kartónu; prospekty; pútače z papiera alebo lepenky; reklamné tabule z papiera, kartónu alebo lepenky; reprodukcie grafické; tlačené reklamné materiály; umelohmotné fólie na balenie; vrecia z papiera alebo plastických materiálov; vrecká z papiera alebo plastických materiálov.

21 - Čajníky s výnimkou čajníkov z drahých kovov; elektrické hrebene; elektrické kefy s výnimkou kief ako časti strojov; elektrické zubné kefky; hrnce, hrnčeky; hrnčiarstvo; kanvice na kávu s výnimkou elektrických a kanvíc z drahých kovov; kanvice s výnimkou elektrických; karafy, fľaše; kávovary s výnimkou elektrických; kuchynské mixéry s výnimkou elektrických; kuchynské potreby, neelektrické; kuchynský riad (hrnce); leštiace stroje a zariadenia pre domácnosť s výnimkou elektrických; lisy na ovocie pre domácnosť s výnimkou elektrických;

miešacie stroje pre domácnosť s výnimkou elektrických; ohrievače na detské fľašky okrem elektrických; predmety na chladenie potravín pre domácnosť, obsahujúce chladiace zmesi; strojčky na prípravu zmrzliny a chladených nápojov (kovové -); strúhadlá pre domácnosť; súpravy kuchynského riadu; sušiak na bielizeň; šľahače s výnimkou elektrických, pre domácnosť; tepelnoizolačné nádoby na nápoje (termosky); tlakové hrnce s výnimkou elektrických; zubné kefky.

25 - Bundy; čiapkové šilty; čiapky; gymnastické (telocvičné) dresy; kombinézy (oblečenie); košele; odevy; pokrývka hlavy; šatky, šály; tielka, tričká; uniformy; vrchné ošatenie.

35 - Vydávanie a aktualizovanie reklamných materiálov; analýzy nákupných cien; aranžovanie výkladov; automatizované spracovanie dát; distribúcia vzoriek; hospodárske, ekonomické predpovede; kancelárie zaoberajúce sa dovozom a vývozom; maloobchodná činnosť s elektrickými, elektronickými tovarmi, kuchynskými prístrojmi, strojmi a zariadeniami, prístrojmi a zariadeniami spotrebnej elektroniky, televíznymi, video, audio a rozhlasovými zariadeniami na ohrev a varenie potravín a jedál, na klimatizáciu, vykurovanie a reguláciu, mikrovlnnými prístrojmi na ohrev a varenie; marketingové štúdie; obchodný alebo podnikateľský prieskum; organizovanie výstav na komerčné alebo reklamné účely; pomoc pri riadení komerčných a priemyselných podnikov; pomoc pri riadení obchodnej činnosti; poradenstvo v obchodnej činnosti; poskytovanie obchodných alebo podnikateľských informácií; predvádzanie (služby modeliek) na reklamné účely a podporu predaja; prenájom reklamných materiálov; reklama; reklamné agentúry; rozširovanie reklamných oznamov; rozširovanie reklamných materiálov zákazníkom (letáky, prospekty, tlačivá, vzorky) sprostredkovaním obchodu s tovarom; sprostredkovanie uvedených služieb v tejto triede; televízna reklama; vydávanie a aktualizovanie reklamných materiálov; vydávanie reklamných alebo náborových textov; zásielkové reklamné služby; zbieranie údajov do počítačových databáz; zoraďovanie údajov v počítačových databázach.

37 - Inštalovanie a opravy elektrické spotrebiče; inštalovanie a opravy chladiace zariadenia; inštalovanie a opravy klimatizačné zariadenia; montáž kuchynských zariadení; montáž, údržba a opravy počítačov; montovanie a opravy telefónov; odrušovanie elektrických prístrojov a zariadení; oprava opotrebovaných alebo poškodených strojov; servis opravy, údržba a montáž výrobkov uvedených v triedach 7, 8, 9, 10, 11, 21; sprostredkovanie uvedených služieb v tejto triede.

(540)



- (550) obrazová
 (732) M1, a.s., Oravická 632, Trstená, SK;
 (740) Belička Ivan, Ing., Banská Bystrica, SK;

(111) 208637

- (151) 9.2.2005
 (156) 26.9.2023
 (180) 26.9.2033
 (210) 2708-2003
 (220) 26.9.2003
 (442) 3.11.2004
 (450) 5.5.2005

(511) 33 NCL (8)

- (511) 33 - Alkoholické nápoje s výnimkou piva; liehoviny; digestívy (likéry, horké).

(540)

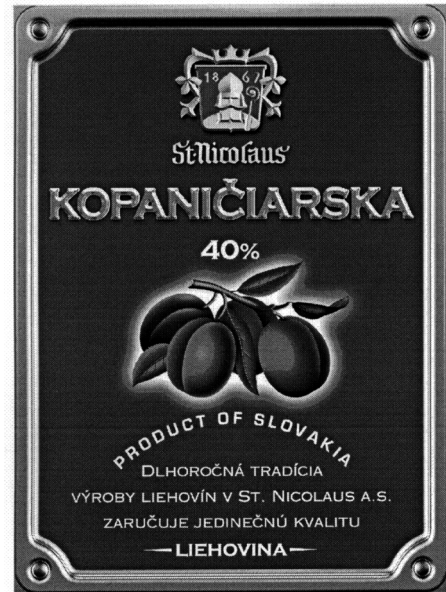
- (550) obrazová
 (591) modrá, zlatá, zelená
 (732) ST. NICOLAUS, a. s., 1. mája 113, Liptovský Mikuláš, SK;
 (740) Kandlerová Zuzana, JUDr., Liptovský Mikuláš, SK;

(111) 209196

- (151) 8.4.2005
 (156) 10.12.2023
 (180) 10.12.2033
 (210) 3615-2003
 (220) 10.12.2003
 (442) 3.1.2005
 (450) 1.7.2005

(511) 33 NCL (8)

- (511) 33 - Liehoviny.

(540)

- (550) obrazová
 (732) St. Nicolaus, a. s., 1. mája 113, Liptovský Mikuláš, SK;
 (740) Ondruš Ján, JUDr., Bratislava, SK;

(111) 210078

- (151) 8.7.2005
 (156) 27.6.2023
 (180) 27.6.2033
 (210) 1735-2003
 (220) 27.6.2003
 (442) 1.4.2005
 (450) 6.10.2005

(511) 9, 11, 37 NCL (8)

- (511) 9 - Televízne prijímače; fotokopírky (fotografické, elektrostatické alebo termické); digitálne kopírovacie stroje; hracie zariadenia fungujúce po pripojení na televízne prijímače; kamery; kazetový prehrávač; kompaktné disky; reproduktory, amplióny; telefónne slúchadlá; snímače (zariadenia na spracovanie údajov), skenery; telefónne prístroje; videokamery; vrecková kalkulačka; žehličky (elektrické); zosilňovače.
 11 - Klimatizačné prístroje, klimatizačné zariadenia, klimatizačné zariadenia do automobilov, klimatizačné zariadenia do vozidiel, chladničky.
 37 - Inštalácia a opravy chladiacich zariadení, montáž, údržba a opravy kancelárskych strojov a zariadení, inštalácia a opravy klimatizačných zariadení, inštalovanie a opravy elektrických spotrebičov.

(540)

- (550) obrazová
 (591) modrá, čierna

(732) SINCLAIR Global Group s.r.o., Purkyňova 45, Brno, CZ; (540)
 (740) Bachratá Magdaléna, Bratislava, SK;

(111) 216055

(151) 13.12.2006
 (156) 25.4.2023
 (180) 25.4.2033
 (210) 1082-2003
 (220) 25.4.2003
 (442) 7.9.2006
 (450) 1.2.2007

(511) 16, 41 NCL (8)

(511) 16 - Tlačoviny, periodické a neperiodické publikácie vrátane ich príloh a mimoriadnych vydaní, časopisy, noviny, magazíny.
 41 - Vydavateľská činnosť s výnimkou vydávania reklamných textov.

(540) OBCHOD

(550) slovná
 (732) MAFRA Slovakia, a.s., Kalinčiakova 14083/33, Bratislava-Nové Mesto, SK;
 (740) LITVÁKOVÁ A SPOL., s. r. o., Bratislava-Nové Mesto, SK;

(111) 220489

(151) 30.1.2008
 (156) 31.1.2023
 (180) 31.1.2033
 (210) 207-2003
 (220) 31.1.2003
 (442) 3.2.2004
 (450) 5.3.2008

(511) 29, 30, 32 NCL (8)

(511) 29 - Mlieko, mliečne nápoje, čerstvé i mrazené mliečne výrobky a výrobky odvodené z mlieka; maslo, syry a výrobky z nich; jogurty, kefíry, dezerty, vajcia, ryby, hydina, zverina; potraviny z rýb, hydiny a zveriny; mäso a mäsové výrobky, paštéty, jedlé oleje a tuky, tukové nátierky, kaviár, šampiňóny, zelenina konzervovaná, nakladaná, sušená a varená, ovocie konzervované, mrazené a zavarené, ovocné šaláty, kompóty, džemy, požívatiný, potraviny konzervované, sušené a varené, nápoje mliečne alebo odvodené z mlieka, nápoje zo srvátky.
 30 - Kávové, kakaové, čokoládové nápoje; kávovinové, kakaové a čokoládové príchuti, obilniny pripravené na osobnú konzumáciu, cestoviny, torty, cukrovinky, müsli, pudinky, sušienky, horčica, chuťové omáčky, korenie.
 32 - Nealkoholické nápoje a koktaily, prípravky na prípravu nápojov, minerálne vody, šumivé vody, pivo.



(550) obrazová
 (732) ALIMPEX FOOD a. s., Českobrodská 1174, Praha 9, CZ;
 (740) Kapa Beta, s.r.o., Nová Dubnica, SK;

(111) 224752

(151) 22.4.2009
 (156) 31.1.2023
 (180) 31.1.2033
 (210) 205-2003
 (220) 31.1.2003
 (442) 7.1.2008
 (450) 5.6.2009

(511) 29, 30, 32 NCL (9)

(511) 29 - Vajcia, ryby, hydina, zverina; potraviny z rýb, hydiny a zveriny; mäso a mäsové výrobky, paštéty, jedlé oleje a tuky, tukové pomazánky, kaviár, šampiňóny, zelenina konzervovaná, nakladaná, sušená a varená, ovocie konzervované, mrazené a zavarené, ovocné šaláty, kompóty, džemy, požívatiný, potraviny konzervované, sušené a varené s výnimkou mlieka.
 30 - Kávové, kakaové, čokoládové nápoje; kávovinové, kakaové a čokoládové príchuti, obilniny pripravené na osobnú konzumáciu, cestoviny, torty, cukrovinky, müsli, pudinky, sušienky, horčica, chuťové omáčky, korenie.
 32 - Nealkoholické nápoje a koktaily, prípravky na prípravu nápojov, minerálne vody, šumivé vody, pivo.

(540) LUČANKA

(550) slovná
 (732) ALIMPEX FOOD a. s., Českobrodská 1174, Praha 9, CZ;
 (740) Kapa Beta, s.r.o., Nová Dubnica, SK;

(111) 234781

(151) 16.5.2013
 (156) 29.11.2022
 (180) 29.11.2032
 (210) 1806-2012
 (220) 29.11.2012
 (442) 4.2.2013
 (450) 2.7.2013

(511) 37, 40 NCL (10)

(511) 37 - Stavebníctvo; opravy; inštaláčnne služby.
 40 - Spracovanie a úprava materiálov.

(540) PROROGO, s.r.o.

(550) slovná
(732) PROROGO, s.r.o., Priemyselná 720, Strážske, SK;

(111) 234930

(151) 12.6.2013
(156) 9.1.2023
(180) 9.1.2033
(210) 38-2013
(220) 9.1.2013
(442) 1.3.2013
(450) 2.8.2013

(511) 29, 30 NCL (10)

(511) 29 - Jogurt, kefír, kumys (mliečny nápoj), mliečne nápoje (s vysokým obsahom mlieka), mliečne výrobky, mlieko, mlieko obohatené bielkovinami, smotana, šľahačka.
30 - Mliečne čokoládové nápoje, mliečne kakaové nápoje, mliečne kávové nápoje.

(540) DENSIA

(550) slovná
(732) COMPAGNIE GERVAIS DANONE, 17, boulevard Haussmann, 75009 Paris, FR;
(740) HKP Legal, s.r.o., Bratislava, SK;

(111) 235120

(151) 11.7.2013
(156) 22.1.2023
(180) 22.1.2033
(210) 103-2013
(220) 22.1.2013
(442) 3.4.2013
(450) 3.9.2013

(511) 30 NCL (10)

(511) 30 - Mrazený krém (zmrzlina).

(540) Coppa Caffé

(550) slovná
(732) Mária Lazorová - PELAZOMA, A. Stodolu 5320/56, Martin, SK;
(740) Kapa Beta, s.r.o., Nová Dubnica, SK;

(111) 235121

(151) 11.7.2013
(156) 22.1.2023
(180) 22.1.2033
(210) 104-2013
(220) 22.1.2013
(442) 3.4.2013
(450) 3.9.2013

(511) 30 NCL (10)

(511) 30 - Mrazený krém (zmrzlina).

(540) Fragola Limone

(550) slovná
(732) Mária Lazorová - PELAZOMA, A. Stodolu 5320/56, Martin, SK;
(740) Kapa Beta, s.r.o., Nová Dubnica, SK;

(111) 235200

(151) 11.7.2013
(156) 3.1.2023
(180) 3.1.2033
(210) 27-2013
(220) 3.1.2013
(442) 3.4.2013
(450) 3.9.2013

(511) 1, 9, 12, 35, 37 NCL (10)

(511) 1 - Akumulátorová kvapalina (kyslá voda); odpeňovacie roztoky do akumulátorov; tekutiny na odstraňovanie síranov z akumulátorov; okyslená voda na dobíjanie akumulátorov; soli do galvanických batérií; soli do galvanických článkov; chemikálie pre priemysel, vedu, fotografiu, poľnohospodárstvo, záhradníctvo, lesníctvo; nespracované umelé živice, nespracované plasty; pôdne hnojivá; zmesi do hasiacich prístrojov; triesloviny; lepidlá a spojivá pre priemysel.

9 - Akumulátorové batérie do vozidiel; akumulátory elektrické do vozidiel; nabíjacie agregáty elektrických batérií; mriežky pre elektrické akumulátory; platne do akumulátorov; akumulátorové banky; akumulátorové nádoby; akumulátorové skrine; acidometre na batérie; anódové batérie; kontaktné akumulátory; regulátory napätia automobilov; elektrické redukcie; nabíjačky batérií; katódy; anódy; indukčné cievky; cievky elektrické; časové spínače automatické; elektrické články; galvanické články; merače elektrických strát; detektory; diaľkové ovládače; polovodiče; poistky; poistkové drôty zo zliatin kovov; materiály na elektrické vedenie (drôty, káble); elektrodynamické zariadenia na diaľkové riadenie signalizácie; elektroluminiscenčné diódy (LED diódy); ampérmetre; voltmetre; presné meracie prístroje; prerušovače; prípojky (elektrotechnika); materiály na elektrické vedenie (drôty, káble); elektrické drôty; elektrické káble; koaxiálne káble; svorky (elektrotechnika); spojovacie manžety na elektrické káble; zvukové poplašné zariadenia; zosilňovače; značkovacie vlákna na elektrické drôty; zástrčky, zásuvky (elektrické kontakty); elektrické zámky; zachytávače iskier, lapače iskier; zabezpečovacie zariadenia proti odcudzeniu; vypínače; spínače; výbojky elektrické s výnimkou výbojok na osvetlenie; vrstvy elektrokeramického materiálu; zariadenia na vnútorné spojenie; ventily selenoidné (elektromagnetické prepínače); transformátory na zvýšenie napätia; skúšobné prístroje s výnimkou prístrojov na lekárske účely; odbočnice, odbočné skrinky (elektrotechnika); rozvodné skrine, spínacie skrine (elektrina); rozvodné panely (elektrina); prúdové usmerňovače; ochranné zariadenie proti prepätiu; elektrické odpory; prístroje a nástroje na vedenie, distribúciu, transformáciu, akumuláciu, reguláciu alebo ovládanie elektrického prúdu; vedecké, námorné, geodetické, fotografické, kinematografické, optické, signalizačné, kontrolné, záchranné a vyučovacie prístroje a nástroje a prístroje a nástroje na meranie a váženie; prístroje na nahrávanie, prenos a reprodukciu zvuku alebo obrazu; magnetické nosiče údajov, záznamové disky; kompaktné disky, disky DVD a ostatné

nosiče digitálnych záznamov; mechanizmy mincových prístrojov; registračné pokladnice, počítaacie stroje, zariadenia na spracovanie údajov, počítače; počítačové programy; hasiace prístroje.

12 - Autá; autobusy; automobilové podvozky; automobilové reťaze; automobilové strechy; karosérie automobilov; plátenné strechy na automobily; autopoťahy; autosedadlá; batožinové nosiče na vozidlá; bezpečnostné pásy na sedadlá automobilov; bezpečnostné sedačky a sedadlá pre deti do automobilov; bezpečnostné viazania (pásy) na autosedadlá; brzdové čeluste, bubny a kotúče na vozidlá; brzdové diely do vozidiel; brzdové obloženia do vozidiel; brzdy vozidiel; čalúnenie automobilov; čapy náprav; čelné sklá; dvere na dopravné prostriedky; obruče na hlavy kolies; hnacie motory do pozemných vozidiel; hnacie reťaze do pozemných vozidiel; prevodovky a prevodové hriadele do pozemných vozidiel; hydraulické obvody do vozidiel; kapoty na automobilové motory; kapoty na vozidlá; karosérie dopravných prostriedkov; klaksóny automobilov; kľukové skrine ako časti pozemných vozidiel (s výnimkou motorov); kolesá automobilov; lôžka pre dopravné prostriedky; lúče automobilových kolies; elektrické motory do pozemných vozidiel; motory do pozemných vozidiel; motory motocyklov; náboje kolies automobilov; nákladné dodávkové vozidlá; nákladné vozidlá; napínače na špice (do kolies); nárazníky automobilov; brzdové obloženie do dopravných prostriedkov; nosiče lyží na autá; obruče hláv kolies; obruče na kolesá vozidiel; odstavné miesta pre vozidlá; okenné tabule na okná automobilov; opierky na sedadlá automobilov; opravárske náradie na opravu pneumatík; automobilové podvozky; poťahy na sedadlá vozidiel; prevodovky do pozemných vozidiel; prevody do pozemných vozidiel; príchytky (na špice) na kolese; protišmykové reťaze, snehové reťaze; tlmiace pružiny do dopravných prostriedkov; pružiny závesov do automobilov; vzduchové pumpy (výbava automobilov); ráfy kolies automobilov; rámy, podvozky automobilov; reduktory (redukčné ozubené súkolesia do pozemných vozidiel); sedadlá automobilov; sedadlové poťahy automobilov; signalizačné zariadenia pri spätnom chode automobilov; sklopné zadné dosky (časti dopravných prostriedkov); smerovky na dopravné prostriedky; smerovky na vozidlá; spätné zrkadlá; stúpadlá na vozidlá; tienidlá proti slnku do automobilov; tlmiace pružiny na vozidlá; tlmiče automobilov; bezpečnostné viazanie na sedadlá automobilov; volanty vozidiel; poťahy na volanty vozidiel; zabezpečovacie poplašné zariadenia proti odcudzeniu vozidiel; zabezpečovacie zariadenia proti odcudzeniu vozidiel; závažie na vyváženie kolies vozidiel; závesné reťazce pre dopravné prostriedky; závesné tlmiče pre dopravné prostriedky; zdvíhacie zadné dvere (časti pozemných vozidiel); vozidlá; zariadenia na pohyb po zemi, vode alebo vo vzduchu; hnacie hriadele vozidiel, homokinetické kĺby a manžety pre vozidlá; ložiskové zostavy náprav; automobilové nosiče; nosiče bicyklov; súkolesia

automobilových prevodov; tlmiče perovania; tlmiče podvozkov; volanty; súčiastky a diely pre všetky typy dopravných prostriedkov, najmä pre nákladné, osobné automobily a motocykle; diely automobilových subsystémov; diely a súčasti motorov, brzd, podvozkov, prevodov, riadenia, pohonov, náprav, karosérií, kolies a interiérov vozidiel; ťažné zariadenia automobilov; elektrická výzbroj vozidiel patriaca do triedy 12; kryty na automobilové kolesá; disky na kolesá vozidiel; okenné tabule pre okná vozidiel.

35 - Maloobchodné a veľkoobchodné služby, najmä prostredníctvom internetu s autobatériami, nabíjačkami, štartovacími vozíkmi a meničmi napätia, ako aj so súčasťami, príslušenstvom, autodoplnkami, s výstrojom a výzbrojou vozidiel, s náhradnými dielcami, s povinnou a doplnkovou výbavou vozidiel; zhromažďovanie rozličných výrobkov, najmä uvedených tovarov (okrem dopravy), s cieľom umožniť zákazníkovi, aby si mohli tieto výrobky pohodlne prehliadať a nakupovať, a to prostredníctvom maloobchodných predajní, veľkoobchodných predajní, prostredníctvom katalógového predaja alebo elektronickými prostriedkami, prostredníctvom webových stránok, internetu alebo prostredníctvom telenákupu; obchodná administratíva; odborné obchodné poradenstvo pri predaji autobatérií, nabíjačiek, štartovacích vozíkov a meničov napätia; reklamné služby; online reklama na počítačovej komunikačnej sieti; organizovanie komerčných alebo reklamných výstav a veľtrhov; prenájom reklamných priestorov; analýzy nákladov; fakturácia; obchodné alebo podnikateľské informácie; obchodné informácie a rady spotrebiteľom; administratívne spracovanie obchodných objednávok; obchodný alebo podnikateľský prieskum; vydávanie a aktualizovanie reklamných alebo náborových materiálov; organizovanie výstav a verejných prezentácií na obchodné alebo reklamné účely, predovšetkým v súvislosti s uvedenými tovarmi; predvádzanie na reklamné účely a podporu predaja; vzťahy s verejnosťou; marketingové štúdie; kancelárie zaoberajúce sa dovozom, vývozom alebo reexportom; podpora predaja pre tretie osoby; účtovníctvo; vedenie kartoték v počítači; sekretárske služby; obchodné sprostredkovanie služieb v triedach 35 a 37; poskytovanie rád a informácií o uvedených službách a prijímanie objednávok k uvedeným službám prostredníctvom komunikačných médií, elektronickej pošty, SMS správ, počítačových sietí a internetu alebo verbálne.

37 - Autoopravovne (údržba, opravy a tankovanie); čistenie automobilov; leštenie automobilov; mazanie automobilov; údržba automobilov; čistenie interiérov; údržba a opravy motorových vozidiel; opravy motorov; ošetrovanie vozidiel protikoróznymi nátermi; umývanie dopravných prostriedkov; opravy havarovaných vozidiel; montáž, opravy a údržba príslušenstva motorových vozidiel; služby klampiarov; opravy karosérií; nastavovanie dopravných prostriedkov; odborné informácie o opravách vozidiel; údržba a opravy vozidiel;

čalúnenie a čalúnnické opravy interiérov v dopravných prostriedkoch; oprava opotrebovaných alebo poškodených motorov; inštalácia a opravy zabezpečovacích zariadení proti odcudzeniu vozidiel; striekanie, tmelenie a lakovanie vozidiel; montáž a demontáž častí a súčastí motorových vozidiel; montáž a demontáž autopríslušenstva, emisné kontroly motorových vozidiel; inštalácia, montáž a opravy výrobných a opravárskych technológií v automobilovom priemysle; poradenská činnosť v oblasti servisu v automobilovom priemysle; poskytovanie rád a informácií o uvedených službách prostredníctvom komunikačných médií, elektronickej pošty, SMS správ, počítačových sietí a internetu alebo verbálne.

(540)



- (550) obrazová
 (591) žltá, čierna, sivá
 (732) Autobatérie s. r. o., Piešťanská 2991/4, Žilina, SK;
 (740) Porubčan Róbert, Ing., Ivanka pri Dunaji, SK;

(111) 235299

- (151) 13.8.2013
 (156) 23.1.2023
 (180) 23.1.2033
 (210) 127-2013
 (220) 23.1.2013
 (442) 3.5.2013
 (450) 2.10.2013

(511) 16, 33, 35 NCL (10)

- (511) 16 - Baliaci papier; blahoprajné pohľadnice; brožované knihy, brožúry; brožúrky; plastové bublinové fólie (na balenie); časopisy; etikety (nie textilné); fotografie (tlačoviny); grafické zobrazenia; grafiky; kalendáre; kartón, lepenka; katalógy; papier na balenie darčiekov; knihy; lepenkové alebo papierové škatule; lepenkové alebo papierové obaly na fľaše; lepenkové platne (papiernický tovar); lepiace pásky na kancelárske účely alebo pre domácnosť; leporelá; mapy; obálky (papiernický tovar); obaly (papiernický tovar); obrazy; papiernický tovar; tlačené periodické a neperiodické publikácie; plagáty; predmety z kartónu; prospekty; pútače z papiera alebo z lepenky; reklamné tabule z papiera, kartónu alebo lepenky; grafické reprodukcie; tlačené reklamné materiály; umelecké litografie; plastové fólie na balenie; papierové alebo plastové vrecká a tašky na balenie.

33 - Vodka.

35 - Sprostredkovanie obchodu s tovarom; odborné obchodné poradenstvo týkajúce sa vín a vinárstva; reklamná činnosť; maloobchodná činnosť s alkoholickými nápojmi a nealkoholickými nápojmi; veľkoobchodná činnosť s alkoholickými

nápojmi a nealkoholickými nápojmi; organizovanie audiovizuálnych predstavení na komerčné a reklamné účely; organizovanie výstav na komerčné alebo reklamné účely; personálne poradenstvo; pomoc pri riadení obchodnej činnosti; poradenstvo v obchodnej činnosti; poskytovanie obchodných alebo podnikateľských informácií; rozširovanie reklamných oznamov; rozširovanie reklamných materiálov zákazníkom (letáky, prospekty, tlačivá, vzorky); spracovanie textov; vydávanie a aktualizovanie reklamných materiálov; vydávanie a aktualizovanie nahratých záznamových nosičov na reklamné účely; vydávanie a aktualizovanie periodických a neperiodických publikácií na reklamné účely; vydávanie reklamných textov; rozširovanie reklamných alebo náborových textov; obchodné alebo podnikateľské informácie; komerčné informačné kancelárie; prenájom kancelárskych strojov a zariadení; marketingové štúdie; nábor zamestnancov; obchodný alebo podnikateľský prieskum; obchodný manažment a podnikové poradenstvo; prenájom predajných automatov; predvádzanie (služby modeliek) na reklamné účely a na podporu predaja; predvádzanie tovaru.

(540)



- (550) obrazová
 (591) červená, čierna, biela
 (732) GAS Familia, s.r.o. Stará Ľubovňa, Prešovská 8, Stará Ľubovňa, SK;
 (740) Belička Ivan, Ing., Banská Bystrica, SK;

(111) 235347

- (151) 13.8.2013
 (156) 22.2.2023
 (180) 22.2.2033
 (210) 5140-2013
 (220) 22.2.2013
 (442) 3.5.2013
 (450) 2.10.2013

(511) 6, 20, 24 NCL (10)

- (511) 6 - Kovové náhradné dielce a doplnky k nábytku a posteľovým roštom patriace do tejto triedy.
 20 - Matrace pružinové, taštičkové, latexové; matrace z PUR peny, studenej peny, BIO peny, a lenivej peny; krycie matrace; posteľové rošty pevné, polohovacie, motorové, výklopné segmentové a latkové; masážne sety k roštom patriace do tejto triedy; doplnky a náhradné dielce k posteľovým roštom patriacim do tejto triedy; posteľe masívne, lamino, z dyhy,

čalúnené a kožené; jednolôžka; peľasti; doplnky a náhradné dielce k posteliam patriacim do tejto triedy; lôžkoviny (okrem posteľnej bielizne); prikrývky; podušky; vankúše; podhlavníky; vankúše anatomické, univerzálne a polyesterové; vankúše na spanie na boku, na spanie na chrbte, na spanie na bruchu alebo pod nohy; cestovné vankúše; bedrové podložky; nábytok; ohrádky pre deti; kolísky; ležadlá; náhradné dielce a doplnky k nábytku patriace do tejto triedy; dekoračné predmety a škatule z dreva alebo plastov; závesy bambusové alebo koráľkové ozdobné; zrkadlá, všetko patriace do tejto triedy.

24 - Lôžkoviny (posteľná bielizeň); návleky (posteľná bielizeň); povlaky na vankúše; podložky a prikrývky na posteľ; poťahy a povlaky na posteľ a na nábytok; prestieradlá; pokrývky a prikrývky patriace do tejto triedy; matracovina; chrániče na matrace; autopoťahy; spacie vaky; záclony; závesy textilné alebo plastové, všetko patriace do tejto triedy.

(540)



- (550) obrazová
 (591) modrá, zelená
 (732) Sleep Centrum s.r.o., Kolovečská 1938/2, Stodůlky, CZ;
 (740) LITVÁKOVÁ A SPOL., s. r. o., Bratislava-Nové Mesto, SK;

- (111) 235405**
 (151) 14.8.2013
 (156) 10.1.2023
 (180) 10.1.2033
 (210) 47-2013
 (220) 10.1.2013
 (442) 3.5.2013
 (450) 2.10.2013
(511) 33 NCL (10)
 (511) 33 - Liehovina zo sliviek, liehovina so slivkovou príchuťou.

(540)



- (550) obrazová
 (591) červená, biela, zlatá, fialová, oranžová, zelená, modrá
 (732) ST. NICOLAUS a. s., Ul. 1. mája 113, Liptovský Mikuláš, SK;
 (740) G. Lehnert, s. r. o., Bratislava, SK;

- (111) 235406**
 (151) 14.8.2013
 (156) 10.1.2023
 (180) 10.1.2033
 (210) 48-2013
 (220) 10.1.2013
 (442) 3.5.2013
 (450) 2.10.2013
(511) 33 NCL (10)
 (511) 33 - Liehovina z hrušiek, liehovina s hruškovou príchuťou.
(540)



- (550) obrazová
 (591) červená, biela, zlatá, žltá, oranžová, zelená, modrá
 (732) ST. NICOLAUS a. s., Ul. 1. mája 113, Liptovský Mikuláš, SK;
 (740) G. Lehnert, s. r. o., Bratislava, SK;

(111) 235414

- (151) 14.8.2013
 (156) 23.1.2023
 (180) 23.1.2033
 (210) 142-2013
 (220) 23.1.2013
 (442) 3.5.2013
 (450) 2.10.2013

(511) 16, 35, 36, 39, 41, 43 NCL (10)

- (511) 16 - Katalógy, databázy na papierových nosičoch; letáky; plagáty všetkých druhov a rozmerov; pútače z papiera alebo lepenky; reklamné tabule z papiera, kartónu alebo lepenky; prospekty; mapy; fotografie (tlačoviny); albumy; pohľadnice; grafické zobrazenia; papierové propagačné materiály; papier, kartón, lepenka a výrobky z týchto materiálov, ktoré nie sú zahrnuté v iných triedach; divadelné kulisy z papiera, kartónu alebo lepenky; papierové vlajky; papierové zástavky; kartónové reklamné materiály na rozširovanie; kartónové reklamné značky; reklamné publikácie (tlačoviny); štočky, dekoratívne papierové doplnky; šablóny na kreslenie a maľovanie; papierové obrúsky; papierové obrusy; papierové utierky; vrecia a vrecká z papiera alebo plastických materiálov na balenie; vrecúška a tašky z papiera alebo plastických materiálov ako obalové materiály; nálepky na auto; nalepovacie nástenné ozdoby; nálepky na kancelárske použitie alebo pre domácnosť; lepidlá na kancelárske účely alebo pre domácnosť; netextilné etikety; obtlačky; papiernický tovar a písacie potreby; obalové materiály z plastických hmôt, ktoré nie sú zahrnuté v iných triedach; lístky; tlačené vstupenky (lístky); podložky na písanie; skicáre; záložky do kníh; knihy; brožúry; časopisy (periodiká); tlačivá; ročenky; kalendáre; príručky; tlačené publikácie; pečiatky; pečate; zošity; hárky; obálky (papiernický tovar); kancelárske potreby s výnimkou nábytku, predovšetkým kancelárske potreby použité ako reklamné alebo darčkové predmety; firemné tlačivá; spisové obaly; písacie súpravy; perá (kancelárske potreby); obaly na doklady; podložky na písanie; stojany a rámy na fotografie.

35 - Maloobchodné a veľkoobchodné služby, najmä prostredníctvom internetu s reklamnými predmetmi a s ostatnými tovarmi uvedenými v triede 16 tohto zoznamu; zhromažďovanie rozličných výrobkov, najmä reklamných predmetov a ostatných tovarov uvedených v triede 16 tohto zoznamu (okrem dopravy), s cieľom umožniť zákazníkovi, aby si mohli tieto výrobky pohodlne prehliadať a nakupovať, a to prostredníctvom maloobchodných predajní, veľkoobchodných predajní, prostredníctvom katalógového predaja alebo elektronickými prostriedkami, prostredníctvom webových stránok, internetu alebo prostredníctvom telenáku;

vyhľadávanie sponzorov; public relations; propagácia vzdelávacích, sociálnych, zdravotných, humanitárnych, charitatívnych, kultúrnych, športových činností a podujatí; reklamné služby; rozširovanie reklamných materiálov zákazníkom (letáky, katalógy, prospekty, tlačoviny); vydávanie a aktualizovanie reklamných alebo náborových materiálov; grafická úprava tlačovín na reklamné účely; rozhlasová reklama; televízna reklama; online reklama na počítačovej komunikačnej sieti; organizovanie súťaží na reklamné účely; organizovanie výstav a verejných prezentácií na obchodné alebo reklamné účely; prenájom reklamného času v komunikačných médiách; prenájom reklamných priestorov; prenájom reklamných plôch; analýzy nákladov; fakturácia; obchodné alebo podnikateľské informácie; obchodná administratíva; administratívne spracovanie obchodných objednávok; podpora predaja pre tretie osoby; účtovníctvo; vedenie kartoték v počítači; sekretárske služby; lepenie plagátov; fotokopírovacie služby; spracovanie textov; prehľad tlače (výstrižkové služby); marketing; marketingové štúdie; komerčné informačné kancelárie; predvádzanie (služby modeliek) na reklamné účely a podporu predaja; obchodné sprostredkovanie služieb v triedach 35, 36, 39, 41 a 43 tohto zoznamu; poskytovanie rád a informácií o uvedených službách prostredníctvom komunikačných médií, elektronickej pošty, SMS správ, počítačových sietí a internetu alebo verbálne; administratívne spracovanie objednávok k službám uvedeným v triedach 36, 39, 41 a 43 tohto zoznamu.

36 - Služby cestovného poistenia; služby vydávania a vyplácania cestovných šekov a cestovných poukazov; sprostredkovanie poistenia; uzatváranie poistiek; poistenie proti nehodám; informácie o poistení; poradenstvo v oblasti poistenia; finančné sponzorstvo; organizovanie zbierok; vydávanie cestovných šekov; prenájom nehnuteľnosti; správa nehnuteľnosti; vedenie nájomných domov; garancie, záruky, kaucie; zmenárenské služby; poisťovníctvo; finančníctvo; peňažníctvo; realitné služby; poskytovanie rád a informácií o uvedených službách prostredníctvom komunikačných médií, elektronickej pošty, SMS správ, počítačových sietí a internetu alebo verbálne.

39 - Služby cestovných kancelárií týkajúce sa dopravy a prepravy; služby cestovného ruchu týkajúce sa dopravy a prepravy; cestovné a turistické informačné služby; plánovanie cestovných trás; služby cestovných kancelárií pre obchodné cesty; organizovanie výletov; organizovanie ciest; organizovanie exkurzií; rezervácia zájazdov; organizovanie turistických plavieb; turistické prehliadky; preprava cestujúcich; sprevádzanie cestujúcich; rezervácia miestienok na cestovanie; rezervácia v doprave; osobná doprava; autobusová doprava; automobilová preprava; letecká doprava; lodná doprava; lodná trajektová doprava; sprostredkovanie námornej dopravy; sprostredkovanie prenájmu lodí; prenájom dopravných prostriedkov; prenájom vzdušných dopravných prostriedkov; informácie o doprave; informácie o cestovných poriadkoch; informácie

o možnostiach prepravy; doručovanie novín, časopisov a katalógov; doručovacie služby (správy alebo tovar); nosenie batožín; služby parkovania automobilov; prenájom garáží; poskytovanie pomoci pri doprave; preprava; balenie a skladovanie tovaru; poskytovanie rád a informácií o uvedených službách prostredníctvom komunikačných médií, elektronickej pošty, SMS správ, počítačových sietí a internetu alebo verbálne.

41 - Služby poskytované v rámci prázdninových táborov (zábava); detské prázdninové škôlky (zábava); služby animátorov; klubové služby (výchovno-zábavné); elektronická edičná činnosť v malom (DTP služby); poskytovanie elektronických publikácií online (bez možnosti kopírovania); vydávanie cestovných príručiek; informácie o možnostiach rekreácie; služby v kempingoch so športovým programom; organizovanie športových súťaží; zábavné parky; tvorba zábavných predstavení, najmä tvorba tanečných, hudobných a divadelných predstavení; živé predstavenia; prevádzkovanie karaoke; kurzy telesného cvičenia; prenájom divadelných dekorácií; diskotéky (služby); služby diskžokejov; organizovanie predstavení (manažérske služby); organizovanie živých vystúpení; organizovanie módných prehliadok na zábavné účely; organizovanie a vedenie koncertov; organizovanie plesov; plánovanie a organizovanie večierkov; služby v oblasti estrády; prenájom zvukových nahrávacích zariadení; prenájom filmových premietacích a ich príslušenstva; prenájom audionahrávok; prenájom audioprístrojov; fotografická reportáž; fotografovanie; nahrávanie videopások; strihanie videopások; hudobná tvorba; informácie o možnostiach zábavy; organizovanie súťaží (vedomostných alebo zábavných); akadémie (vzdelávanie); praktické cvičenie (ukážky); organizovanie súťaží krásy; rezervácia vstupeniek; predaj vstupeniek na zábavné predstavenia; výchova; vzdelávanie; zábava; športová a kultúrna činnosť; poskytovanie rád a informácií o uvedených službách prostredníctvom komunikačných médií, elektronickej pošty, SMS správ, počítačových sietí a internetu alebo verbálne.

43 - Cestovné agentúry na sprostredkovanie ubytovania; služby cestovnej kancelárie v oblasti stravovania a ubytovania; prázdninové tábory (ubytovacie služby); poskytovanie hotelového ubytovania; hotelierske služby; rezervácia hotelov; rezervácia penziónov; rezervácia prechodného ubytovania; turistické ubytovne; penzióny; motely; prenájom turistických stanov; prevádzkovanie kempingov; prenájom prístrojov na varenie a pečenie; samoobslužné reštaurácie; reštaurácie (jedálne); príprava a dodávka jedál na objednávku do domu; prenájom prechodného ubytovania; prenájom prenosných stavieb; stravovacie služby; prechodné ubytovanie; zaobstarávanie ubytovania a stravovania v hoteloch, penziónoch, turistických a prázdninových táboroch, ubytovniach, na farmách, v sanatóriách a rekreačných zariadeniach; ubytovacie kancelárie (hotely, penzióny); poskytovanie rád

a informácií o uvedených službách prostredníctvom komunikačných médií, elektronickej pošty, SMS správ, počítačových sietí a internetu alebo verbálne.

(540)



(550) obrazová

(591) modrá, žltá, oranžová

(732) CK Slniečko, spol. s r. o., Palackého 88/8, Trenčín, SK;

(740) Porubčan Róbert, Ing., Ivanka pri Dunaji, SK;

(111) 235415

(151) 14.8.2013

(156) 25.1.2023

(180) 25.1.2033

(210) 146-2013

(220) 25.1.2013

(442) 3.5.2013

(450) 2.10.2013

(511) 9, 16, 30, 35, 38, 41, 42 NCL (10)

(511) 9 - Elektronické publikácie, časopisy, ročenky, prílohy, periodické a elektronické nosiče informácií všetkých druhov, elektronické periodiká a knihy v elektronickej podobe; kopírovateľné elektronické publikácie poskytované online z počítačových báz dát alebo z internetu; počítače; notebooky; periférne zariadenia počítačov; počítačový softvér a hardvér; diaprojektory; optické disky; systémy a zariadenia na spracovanie a ukladanie údajov a dát; magnetické nosiče údajov; nosiče zvukových záznamov; nosiče zvukovo-obrazových záznamov; audiovizuálne záznamové disky; elektronické siete uvedené v tejto triede; kompaktné disky CD; DVD disky; premietacie prístroje; telekomunikačné vysielacie zariadenia; televízne prijímače; videokamery; videotelefony; zosilňovače; zvukové nahrávacie zariadenia; zvukové prehrávacie zariadenia.

16 - Firemné listiny; papiernický tovar; knihy; časopisy; papierové propagačné materiály; letáky; prospekty; fotografie ako tlačoviny; tlačivá.

30 - Káva; kávové náhradky na báze rastlín; kávové príchute: kakao; čaj uvedený v tejto triede; pečivo; krekery; slané pečivo a tyčinky; cukor; cukríky;

cukrovinky; cukrovinky na zdobenie vianočných stromčekov; arašidové a mandľové cukrovinky; torty; jedlé ozdoby na zákusky; perníky a medovníky; zákusky a koláče; karamelky; pastilky; mentolové cukríky; mrazené krémy; čokoláda; sušienky; sucháre; keksy; biskvity; bonbóny; oblátky; pizza; pralinky.

35 - Maloobchodná činnosť s liturgickými výrobkami a predmetmi, s kresťanskými výrobkami a predmetmi, s papiernickým tovarom s náboženskou tematikou, s potravinárskymi výrobkami s náboženskou tematikou, s kovovými a nekovovými výrobkami s náboženskou tematikou, s plastovými a odevnými výrobkami s náboženskou tematikou, s audiovizuálnou technikou, s výpočtovou technikou, so softvérom, s hardvérom, s telekomunikačnou technikou, s magnetickými nosičmi údajov, s nosičmi zvukových záznamov, s nosičmi zvukovo-obrazových záznamov, s audiovizuálnymi záznamovými diskami, s počítačovými hrami, s elektronickými časopismi, s elektronickými periodikami a knihami v elektronickej podobe; online reklama na počítačovej komunikačnej sieti; reklama; činnosti reklamnej agentúry; rozširovanie, vydávanie a aktualizovanie reklamných materiálov; prenájom reklamných priestorov a plôch; prenájom reklamných materiálov, zásielkové reklamné služby; uverejňovanie reklamných textov; zbieranie údajov do počítačových databáz; zoraďovanie údajov v počítačových databázach; prenájom kancelárskych strojov a zariadení; aranžovanie výkladov; inzertné činnosti; obchodný alebo podnikateľský prieskum; poradenstvo v obchodnej činnosti; obchodný manažment a podnikové poradenstvo; organizovanie výstav na obchodné a reklamné účely; odborné obchodné poradenstvo; prieskum trhu; sekretárske služby; účtovníctvo; vedenie účtovných kníh; informačné služby poskytované online z počítačovej databázy, internetu, komunikačných médií a elektronickej pošty v oblasti obchodu.

38 - Telekomunikačné informácie; telefónna komunikácia; telefónna komunikácia prostredníctvom internetu (VOIP - voice over internet protocol); komunikácia prostredníctvom optických káblov; počítačová komunikácia; prenájom telekomunikačných prístrojov; prenájom prístrojov a zariadení na prenos informácií; prenos signálu pomocou satelitu; prenos informácií prostredníctvom internetu; prenos informácií prostredníctvom telekomunikačných sietí; telefonické služby; telekonferenčné služby; služby zabezpečujúce vstup do telekomunikačných sietí; prenášanie správ telegrafmi; telegrafická komunikácia; telegrafický prenos; telegrafné služby; poskytovanie telekomunikačného pripojenia do svetovej počítačovej siete; elektronická pošta; prenájom času na prístup do počítačových databáz; informačné služby poskytované online z počítačovej databázy, internetu, komunikačných médií a elektronickej pošty v oblasti počítačovej komunikácie a telekomunikačných služieb.

41 - Vydavateľská činnosť s výnimkou vydávania reklamných materiálov; vydávanie kníh a časopisov v papierovej a elektronickej forme s výnimkou

reklamných; online vydávanie kníh a časopisov v elektronickej forme, s výnimkou reklamných; náboženská výchova; vydávanie textov s výnimkou reklamných alebo náborových; vzdelávacie služby; tvorba videofilmov; vyučovanie; vzdelávanie; organizovanie kultúrnych a vzdelávacích podujatí; organizovanie a vedenie konferencií; organizovanie a vedenie seminárov; organizovanie a vedenie kongresov; organizovanie a vedenie sympózií; organizovanie súťaží.

42 - Aktualizovanie, inštalácia, servis a spúšťanie počítačových programov; obnovovanie počítačových databáz; prenájom výpočtovej techniky; prenájom počítačov a ich príslušenstva; prenájom počítačového softvéru; počítačové programovanie; poradenské služby v oblasti návrhu a vývoja počítačového softvéru a hardvéru; zhotovovanie kópií počítačových programov; prieskum v oblasti využitia počítačov, návrh a tvorba počítačových systémov a softvéru; počítačové systémové analýzy; prevod a konverzia počítačových programov a údajov; vytváranie, umiestňovanie a udržiavanie počítačových stránok (WEB); výskum a vývoj nových výrobkov v oblasti audiovizuálnej techniky; priemyselný dizajn; grafický dizajn; módný dizajn; obalový dizajn; webový dizajn; projektovanie počítačových sietí.

(540)



(550) obrazová

(732) Zachej.sk, s.r.o., Starohradská 2067/73, Varín, SK;

(740) Ing. Dalibor Gruber - GELE, Košice-Západ, SK;

(111) 235416

(151) 14.8.2013

(156) 29.1.2023

(180) 29.1.2033

(210) 157-2013

(220) 29.1.2013

(442) 3.5.2013

(450) 2.10.2013

(511) 9, 11, 20 NCL (10)

(511) 9 - Vedecké, námorné, geodetické, fotografické, kinematografické, optické, signalizačné, kontrolné, záchranné a vyučovacie prístroje a nástroje a prístroje a prístroje a nástroje na meranie a váženie; prístroje a nástroje na vedenie, distribúciu, transformáciu, akumuláciu, reguláciu alebo ovládanie elektrického prúdu; prístroje na nahrávanie, prenos a reprodukciu zvuku alebo obrazu; magnetické nosiče údajov, záznamové disky; kompaktné disky, disky DVD a ostatné nosiče digitálnych záznamov; mechanizmy mincových prístrojov; registračné pokladnice, počítaacie stroje, zariadenia na spracovanie údajov, počítače; počítačové programy; hasiace prístroje.

11 - Zariadenia na osvetľovanie, vykurovanie, výrobu pary, varenie, chladenie a sušenie, vetranie, rozvod vody a sanitárne zariadenia.

20 - Nábytok, zrkadlá, rámy na obrazy; výrobky (ktoré nie sú zahrnuté v iných triedach) z dreva, korku, trstiny, prútia, kosti, rohoviny, slonoviny, veľrybích kostíc, mušlí, korytnačiny, jantáru, perlete, sepiolitu a náhradiek týchto materiálov alebo z plastov.

(540)



(550) obrazová

(732) Stark Gabriel, Májová 403/4, Drienov, SK;

(740) NOVICKÝ advokátska kancelária s.r.o., Košice, SK;

(111) 235500

(151) 10.9.2013

(156) 26.2.2023

(180) 26.2.2033

(210) 279-2013

(220) 26.2.2013

(442) 3.6.2013

(450) 4.11.2013

(511) 29, 30, 32, 43 NCL (10)

(511) 29 - Mäso, ryby, hydina a zverina; mäsové výťažky; konzervované, mrazené, sušené a varené ovocie a zelenina; ovocné rôsoly, husté zaváraniny, kompóty; vajcia; mlieko a mliečne výrobky; jedlé oleje a tuky.

30 - Káva, čaj, kakao a kávové náhradky; ryža; tapioka a ságo; múka a obilninové výrobky; chlieb, pekárske a cukrárske výrobky; zmrzliny; cukor, med, melasový sirup; kvasnice, prášky do pečiva; soľ; horčica; ocot, omáčky (chuťové prísady); koreniny; konzumný ľad.

32 - Pivo; minerálne a sýtené vody a iné nealkoholické nápoje; ovocné nápoje a ovocné šťavy; sirupy a iné prípravky na výrobu nápojov.

43 - Stravovacie služby; prechodné ubytovanie.

(540)



(550) obrazová

(732) Malý gazda s. r. o., Hradisko 46, Radoma, SK;

(740) TM & PATENT ATTORNEY NEUSCHL s. r. o., Bratislava, SK;

(111) 235530

(151) 10.9.2013

(156) 20.3.2023

(180) 20.3.2033

(210) 451-2013

(220) 20.3.2013

(442) 3.6.2013

(450) 4.11.2013

(511) 35, 39, 43 NCL (10)

(511) 35 - Maloobchodné a veľkoobchodné služby s potravinami.

39 - Prepravné služby.

43 - Poskytovanie rýchleho občerstvenia, samoobslužné reštaurácie, reštaurácie (jedálne).

(540)



(550) obrazová

(732) Bereš Milan, Ing. PhD., Fraňa Kráľa 613/1, Partizánske, SK;

Janžo Štefan, Pribinova 831/13, Partizánske, SK;

(740) Kapa Beta, s. r. o., Nová Dubnica, SK;

(111) 235555

(151) 10.9.2013

(156) 7.2.2023

(180) 7.2.2023

(210) 5088-2013

(220) 7.2.2013

(442) 3.6.2013

(450) 4.11.2013

(511) 3, 5, 29, 30, 31, 32, 35 NCL (10)

(511) 3 - Farbivá na vlasy; toaletné farbivá; kozmetické farby; prípravky na odstraňovanie farby; prípravky na bielenie a iné práce prostriedky; prípravky na čistenie, leštenie, odmasťovanie a brúsenie; bieliace a čistiacie prípravky na kožu; čistiacie mlieko na toaletné účely; čistiacie oleje; prípravky na čistenie umelého chrupu; prípravky na bielenie zubov; prípravky na depiláciu; dezinfekčné mydlá; dezodoranty na osobnú potrebu; prípravky na holenie; holiace mydlá; kolínska voda; kozmetika; kozmetické prípravky; kozmetické ceruzky; kúpeľové soli, nie na medicínálne účely; krémy na kožu; krémy na tvár; krémy pleťové; regeneračné krémy; vitamínové krémy; lak na vlasy; lak na nechty; lepidlá na kozmetické účely; levanduľová voda; líčidlá; mydlá; mlieko na toaletné účely; umelé nechty; umelé riasy; odlakovače; prípravky na odličovanie; bylinné prípravky na kozmetické účely; vonné oleje; oleje do voňaviek; éterické oleje; oleje na kozmetické účely; prípravky na onduláciu; opaľovacie prípravky; parfumérie; parfumy; voňavky; pleťová voda na kozmetické účely; pomády na kozmetické účely; rúže; šampóny; toaletné prípravky; ústne vody, nie na lekárske účely; vata na kozmetické účely; prostriedky na ošetrovanie pokožky, vlasov, nechťov a kože; vlasové vody; kúpeľové peny; tuky na kozmetické účely, kozmetické prípravky na zoštíhlenie, zubné pasty; všetky uvedené tovary tejto triedy vyrobené v Indii.

5 - Výrobky farmaceutické a parafarmaceutické; výživové doplnky; výživové doplnky z obsahom extraktov zo zeleniny, ovocia, húb a rias; minerálne výživové doplnky; potravinové doplnky pre ľudí; bielkovinové prípravky na lekárske účely; biologické prípravky na lekárske účely; vitamínové prípravky; potrava na farmaceutické účely; dietetické látky prispôsobené na lekárske účely; dietetické potraviny a nápoje upravené na lekárske účely; vedľajšie produkty spracovania obilnín na diétne alebo lekárske účely; liečivé rastliny; liečivé byliny; liečivé nápoje; liečivé čaje; odtučňovacie čaje na lekárske účely; jedlé rastlinné vlákna (s výnimkou výživných); liečivé cukríky a pastilky; sirupy na farmaceutické účely; cukrovinky s liečivými prísadami; posilňujúce prípravky, toniká; zdravotnícke pomôcky patriace do tejto triedy; diétne a nutričné prípravky na lekárske účely; liečivá; medicínálne sirupy na farmaceutické účely; výťažky z liečivých bylín a kombinované prípravky vitamínov, minerálov, stopových prvkov a bylinných výťažkov; potravinové doplnky obohatené vitamínmi alebo minerálmi, alebo stopovými prvkami; vitamínové a multivitamínové prípravky; prípravky zo stopových prvkov pre ľudí a zvieratá; bylinné čaje na lekárske

použitie, liečivé byliny; cukrovinky alebo pastilky, alebo tabletky, alebo tobolky, alebo kapsle, alebo žuvačky s liečivými prísadami; dietetické látky upravené na lekárske účely; minerálne vody a dietetické nápoje upravené na lekárske účely; diétne potraviny upravené na lekárske účely; doplnky výživové na lekárske účely; bielkovinové prísady alebo potrava na lekárske účely; balzamy a krémy a masti na lekárske účely; chemické prípravky na lekárske účely; liečivé oleje, oleje na lekárske účely; tuky na lekárske účely; liečivé soli; tinktúry na lekárske účely; bylinné výťažky alebo sirupy na lekárske účely; vitamínová a minerálna výživa vo forme koncentrátov, proteínové koncentráty ako výživné prídavky k potravinám; droždie na farmaceutické účely; potravinové doplnky s liečebnými účinkami, výživné alebo dietetické prípravky na lekárske účely na denné doplnenie stravy ako instantná strava alebo samostatná zmes, ktorá sa skladá najmä z mlieka v prášku alebo zo živočíšnych alebo zeleninových proteínov, tiež s prídavkom vitamínov alebo minerálov, alebo stopových prvkov, alebo cukru; potravinové doplnky obsahujúce látky živočíšneho pôvodu; proteínové výrobky a prípravky na výživu; prípravky zvláštnej výživy pre športovcov alebo osoby s vysokým energetickým výdajom; potravinové doplnky obsahujúce látky rastlinného pôvodu; potravinové doplnky s liečebnými účinkami; výživné alebo dietetické prípravky na lekárske účely na denné doplnenie stravy ako instantná strava alebo samostatná zmes, ktorá sa skladá hlavne z mlieka v prášku alebo zo živočíšnych alebo zeleninových proteínov, tiež s prídavkom vitamínov alebo minerálov, alebo cukru; všetky uvedené tovary tejto triedy vyrobené v Indii.

29 - Jedlá želatína; želatínové výrobky a prípravky na výživu; jedlé tuky; jedlé oleje; extrakty z chalúh ako výživa; jogurty; konzervované, sušené, varené alebo nakladané ovocie alebo zelenina; polievky; vývary; bujóny; prášky zo sušenej zeleniny, zo sušeného ovocia a zo sušených húb; výťažky zo zeleniny, z ovocia a z húb ako potrava; výťažky z rias ako potrava; algináty ako potrava; bielkoviny ako potrava; mäsové výťažky; mlieko a mliečne výrobky; ovocné rôsoly, ovocné pretlaky; zeleninová šťava na varenie; všetky uvedené tovary tejto triedy vyrobené v Indii.

30 - Pastilky (cukrovinky), mentolové zákusky, čaj, glukóza na výživu, žuvacia guma nie na lekárske účely, príchute do potravín (s výnimkou esencií a éterických olejov), cukrárske výrobky všetkého druhu, ako torty, koláče, marcipán, jemné pečivo, perníky, medovníky, sucháre, zákusky a pod., káva, čaj, kakao, cukor, ryža, kávové náhradky, cestoviny, med, melasový sirup, mäsové výťažky, droždie na kysnutie, soľ, horčica, ocot, majonéza, kečup, korenie, med, zmrzlina, ľad pre osvieženie, obilné vločky, müsli, müsli tyčinky, corn-flakes, pšeničné múky, natívnych a modifikovaných škrobov, ako zemiakové cesto v prášku, zemiaková kaša v prášku, zemiakové drte, zemiakové krokety v prášku, zemiakové halušky v prášku, zmes na prípravu knedlí, obilninové výrobky; výťažky z obilia ako potrava; lúpaný a mletý ovos; lúpaný a mletý

jačmeň; chaluhy, vodné riasy; káva; čaj; kakao; cukor; ryža; ságo; pekárske a cukrárske výrobky; omáčky ako chuťové prísady; koreniny; slad na ľudskú spotrebu; príchuť do potravín s výnimkou esencií a éterických olejov, cukrovinky, cukrovinky na zdobenie vianočných stromčekov, sladidlá na báze prírodných látok; všetky uvedené tovary tejto triedy vyrobené v Indii.

31 - Obilniny a poľnohospodárske, záhradnícke a lesné produkty patriace do tejto triedy; rastliny; ovos; jačmeň; alga (druh riasy) na humánnu alebo živočíšnu spotrebu; huby; semená; slad na výrobu piva a liehovín; všetky uvedené tovary tejto triedy vyrobené v Indii.

32 - Nealkoholické nápoje, prípravky alebo príchuť na výrobu nápojov, koncentráty a sirupy na výrobu nápojov, ovocné alebo zeleninové šťavy a džúsy a sirupy, nealkoholické nápoje obohatené vitamínmi alebo minerálmi, iónové a energetické nápoje nealkoholické, proteínové nealkoholické nápoje, diétne nápoje, želatínové nápoje, tablety a prášky na prípravu šumivých nealkoholických nápojov, ovocné alebo zeleninové nealkoholické nápoje, nealkoholické nápoje s príchuťou ovocia a zeleniny, minerálne vody, pramenité vody, sódová voda, voda, šumivé nealkoholické nápoje, miešané nápoje nealkoholické, rajčiaková šťava ako nápoj, nealkoholické aperitívy; všetky uvedené tovary tejto triedy vyrobené v Indii.

35 - Reklama; propagácia; inzercia; rozosielanie propagačného materiálu; publikácie reklamných textov; výstavy na reklamné a obchodné účely; aktualizovanie reklamných materiálov; reklama on-line v počítačovej sieti; on-line inzercia; rozširovanie reklamných materiálov zákazníkom (letáky, prospekty, tlačoviny, vzorky); zasielanie reklamných materiálov zákazníkom; vydávanie, zverejňovanie, oznámenie, vyhlásenie, publikovanie reklamných textov; vonkajšia reklama; vyhľadávanie dát a informácií v počítačových súboroch (pre tretie osoby); kopírovanie alebo rozmnožovanie (reprodukcia) dokumentov, dokladov a pod; obchodné alebo podnikateľské informácie; dodávateľské služby pre tretie osoby (nákup výrobkov a služieb pre iné podniky); pomoc pri riadení obchodných a priemyselných podnikov; poradenstvo v obchodnej činnosti; obchodný alebo podnikateľský prieskum; organizovanie veľtrhov na obchodné a reklamné účely; prezentácia výrobkov v komunikačných médiách na účely maloobchodu; manažment; marketingové štúdie; odkazovacie telefónne služby (pre neprítomných predplatiteľov); styky s verejnosťou; vykonávanie obchodných operácií; poskytovanie obchodných informácií a obchodných služieb pomocou internetu; maloobchod a veľkoobchod s tovarmi uvedenými v triedach 3, 5, 29, 30, 31 a 32 vyrobenými v Indii; sprostredkovanie obchodu s výrobkami, uvedenými v triedach 3, 5, 29, 30, 31 a 32 vyrobenými v Indii; sprostredkovateľská činnosť v oblasti obchodu a služieb na obchodné účely, týkajúcich sa výrobkov uvedených v triedach 3, 5, 29, 30, 31 a 32 vyrobených v Indii; sprostredkovanie obchodných kontaktov v oblasti predaja výrobkov uvedených

v triedach 3, 5, 29, 30, 31 a 32 vyrobených v Indii; sprostredkovanie internetového obchodu týkajúceho sa výrobkov uvedených v triedach 3, 5, 29, 30, 31 a 32 vyrobených v Indii; komerčné vyhľadávacie služby prostredníctvom internetu týkajúce sa výrobkov uvedených v triedach 3, 5, 29, 30, 31 a 32 vyrobených v Indii; prezentácia používateľov na stránkach World Wide Web v počítačovej sieti internet.

(540)



(550) obrazová

(591) zelená, čierna

(732) BENEVIT, s.r.o., N. Teslu 28, Piešťany, SK;

(740) TM & PATENT ATTORNEY NEUSCHL s. r. o., Bratislava, SK;

(111) 235594

(151) 10.9.2013

(156) 21.1.2023

(180) 21.1.2033

(210) 101-2013

(220) 21.1.2013

(442) 3.6.2013

(450) 4.11.2013

(511) 20, 24, 27, 35, 42 NCL (10)

(511) 20 - Nábytok; vstavané skrine; bytové a interiérové doplnky; bytové a interiérové zariadenie; zrkadlá; rámy; výrobky neuvedené v iných triedach z dreva, korku, trstiny, vrbového prútia, z rohu, kosti, slonoviny, z kostíc, korytnačiny, jantáru, perlete, morskej peny, náhrady všetkých týchto materiálov alebo náhrady z plastických hmôt.

24 - Textil a textilný tovar nezahrnutý v iných triedach; textilné tapety; bytový textil.

27 - Tapety; podlahové krytiny; koberce; kúpeľňové predložky; rohožky a rohože.

35 - Propagačná činnosť; reklama; maloobchodný predaj pomôcok a nádob pre domácnosť a kuchyňu, skla, porcelánu a majoliky, výrobkov zo skla, porcelánu a keramiky, nábytku, vstavaných skríň, bytových a interiérových doplnkov, bytového a interiérového zariadenia, zrkadiel, rámov, dverí a zárubní, podláh, schodov, hodín, bytových svietidiel a vstavaných svietidiel, výrobkov z dreva, korku, trstiny, vrbového prútia, z rohu, kosti, slonoviny, z kostíc, korytnačiny,

jantáru, perlete, morskej peny, náhrad všetkých týchto materiálov alebo náhrad z plastických hmôt.

42 - Projektovanie interiérov a interiérových prvkov; poradenstvo a konzultácie v oblasti interiérov a interiérových prvkov; služby bytového architekta; návrhy a realizácie interiérov.

(540)



(550) obrazová

(732) PRAMACO s.r.o., Zvěřinova 3413/12, Strašnice, Praha 3, CZ;

(740) Peter Kubínyi SLOVAKIPATENT, Trenčín, SK;

(111) 235640

(151) 10.9.2013

(156) 8.1.2023

(180) 8.1.2033

(210) 5007-2013

(220) 8.1.2013

(442) 3.6.2013

(450) 4.11.2013

(511) 32 NCL (10)

(511) 32 - Nealkoholické nápoje.

(540)

βG KILLER

(550) obrazová

(732) Ducko Ivan, Ing., Sibírska 7, Bratislava, SK;

(740) LITVÁKOVÁ A SPOL., s. r. o., Patentová a známková kancelária, Bratislava, SK;

(111) 235655

(151) 10.9.2013

(156) 21.3.2023

(180) 21.3.2033

(210) 5194-2013

(220) 21.3.2013

(442) 3.6.2013

(450) 4.11.2013

(511) 5 NCL (10)

(511) 5 - Lieky, ktoré obsahujú citran draselný na liečbu obličkových kameňov a systému močových ciest.

(540) UROCIT -K

(550) slovná

(732) Mission Pharmacal Company, a Texas corporation, 10999 IH 10 West, Suite 1000, San Antonio, US;

(740) Bušová Eva, JUDr., Bratislava, SK;

(111) 235702

(151) 10.10.2013

(156) 14.2.2023

(180) 14.2.2033

(210) 228-2013

(220) 14.2.2013

(442) 2.7.2013

(450) 2.12.2013

(511) 33, 35 NCL (10)

(511) 33 - Alkoholické nápoje (okrem piva).

35 - Maloobchod s tovarmi uvedenými v triede 33, sprostredkovanie obchodu s tovarom uvedeným v triede 33, reklama a propagačná činnosť.

(540)

(550) obrazová

(591) biela, zlatá, medená

(732) Kováč Ivan, Horné Otrokovce 251, Horné Otrokovce, SK;

(111) 235723

(151) 10.10.2013

(156) 3.4.2023

(180) 3.4.2033

(210) 594-2013

(220) 3.4.2013

(442) 2.7.2013

(450) 2.12.2013

(511) 29, 30, 35 NCL (10)

(511) 29 - Mlieko, mliečne výrobky, jogurty, syry, maslo, margarín, jedlé oleje a tuky, bravčová masť, bujóny, vývary, prípravky na vývary, držky, klobásy, salámy, párky, mäso, mäsové konzervy, mäsové výťažky, prípravky na výrobu polievok, zeleninové šťavy na varenie, šunka, údeniny, konzervované záhradné bylinky, zeleninové šaláty, jedlá želatína, nakladaná

zelenina, nakladané uhorky, konzervovaná, sušená a zaváraná zelenina a ovocie, konzervované potraviny, arašidy (spracované), džemy, hrach (konzervovaný), zemiakové hranolčeky, sušené hrozienka, hydina (nie živá), konzervy s rybami, konzervy s ovocím a zeleninou, kyslá kapusta, zemiakové lupienky, marmeláda, mrazené ovocie a zelenina, paštéty, rybíe plátky, konzervované ryby, sardinky, prípravky na výrobu polievok.

30 - Ocot, čokoláda, čokoládové a nečokoládové cukrovinky, cukríky, jemné pečivo, vianočné kolekcie a iné cukrovinky na ozdobovanie vianočných stromčekov, pastilky (cukríky), bonbóny, karamelky (cukríky), fondán, želé, komprimáty, mentolové cukríky, čokoládové a nečokoládové tyčinky a keksy, koláčiky, jemné pečivo, müsli, čokoládové nápoje, perníky, medovníky, pralinky, puding, sladké drierka (cukrovinky), sušienky, torty, výrobky z kaka, zákusky, koláče, zmrzlina, žuvačky, pekárské droždie, kvasnice, prášok do pečiva, cestá, cestá na koláče, cestoviny, droždie do cesta, chlieb, nekysnutý chlieb, chlieb všetkých druhov, pečivo (rožky), sucháre, jemné pečivo, oblátky, sucháre, keksy, biskvity, zákusky, koláče, sladké a slané žemle koláče s plnkou, krekry (slané pečivo), cukrovinky, palacinky, perníky, medovníky, piškóty, pirohy (cestoviny), krupica, kukuričná múka, lepok, lístkové cesto, lupienky, vločky (obilninové), vločky, (kukuričné), makaróny, maslové, tukové cesto, potravinárska múka, výrobky z múky, prípravky z obilnín, ovsená múka, ovsená potrava, pšeničná múka (vyrážková), chuťové prísady, príchute do potravín, s výnimkou esencií a éterických olejov, príchute do koláčov a zákuskov, s výnimkou éterických olejov, lúpaný jačmeň, mletý jačmeň, múka z jačmeňa, výrobky z kukuričnej múky, sójová múka, pochutiny na báze obilnín, ryža a výrobky z ryže, výrobky expandované, extrudované, aromatické prípravky do potravín, nálevy (na ochutenie), marináda (chuťové prísady), extrakty, nie na lekárske účely, korenie, koreniny, zmes korenín, konzervačná soľ, príchute do potravín s výnimkou esencií a éterických olejov, príchute (arómy), soľ, cukor, ochutená kuchynská soľ, majonéza, horčica, kečup, sójová omáčka, paradajková omáčka.

35 - Sprostredkovanie obchodu s tovarom, najmä tovarmi zatriedenými v triedach 29 a 30, reklamná činnosť, maloobchodná činnosť s nealkoholickými nápojmi, potravinami a papiernickým tovarom; organizovanie audiovizuálnych predstavení na komerčné a reklamné účely, organizovanie výstav na komerčné alebo reklamné účely, personálne poradenstvo, pomoc pri riadení obchodnej činnosti, poradenstvo v obchodnej činnosti, poskytovanie obchodných alebo podnikateľských informácií, predvádzanie (služby modeliek) na reklamné účely a podporu predaja, rozširovanie reklamných oznamov, rozširovanie reklamných materiálov zákazníkom (letáky, prospekty, tlačivá, vzorky), spracovanie textov, vydávanie a aktualizovanie reklamných materiálov zvukovoobrazových záznamov a periodických a neperiodických publikácií, vydávanie a rozširovanie

reklamných textov, vydávanie reklamných alebo náborových textov, obchodné alebo podnikateľské informácie, komerčné informačné kancelárie, prenájom kancelárskych strojov a zariadení, marketingové štúdie, nábor zamestnancov, obchodný alebo podnikateľský prieskum, obchodný manažment a podnikové poradenstvo, prenájom predajných automatov, predvádzanie (služby modeliek) na reklamné účely a podporu predaja, predvádzanie tovaru.

(540)



(550) obrazová

(591) zelená, biela

(732) GAS Familia, s.r.o. Stará Ľubovňa, Prešovská 8, Stará Ľubovňa, SK;

(740) Belička Ivan, Ing., Banská Bystrica, SK;

(111) 235724

(151) 10.10.2013

(156) 3.4.2023

(180) 3.4.2033

(210) 595-2013

(220) 3.4.2013

(442) 2.7.2013

(450) 2.12.2013

(511) 29, 30, 35 NCL (10)

(511) 29 - Mlieko, mliečne výrobky, jogurty, sýry, maslo, margarín, jedlé oleje a tuky, bravčová masť, bujóny, vývary, prípravky na vývary, držky, klobásy, salámy, párky, mäso, mäsové konzervy, mäsové výťažky, prípravky na výrobu polievok, zeleninové šťavy na varenie, šunka, údeniny, konzervované záhradné bylinky, zeleninové šaláty, jedlá želatína, nakladaná zelenina, nakladané uhorky, konzervovaná, sušená a zaváraná zelenina a ovocie, konzervované potraviny, arašidy (spracované), džemy, hrach (konzervovaný), zemiakové hranolčeky, sušené hrozienka, hydina (nie živá), konzervy s rybami, konzervy s ovocím a zeleninou, kyslá kapusta, zemiakové lupienky, marmeláda, mrazené ovocie a zelenina, paštéty, rybíe plátky, konzervované ryby, sardinky, prípravky na výrobu polievok.

30 - Ocot, čokoláda, čokoládové a nečokoládové cukrovinky, cukríky, jemné pečivo, vianočné kolekcie a iné cukrovinky na ozdobovanie vianočných stromčekov, pastilky (cukríky), bonbóny, karamelky (cukríky), fondán, želé, komprimáty, mentolové cukríky, čokoládové a nečokoládové tyčinky a keksy, koláčiky, jemné pečivo, müsli, čokoládové nápoje, perníky, medovníky, pralinky, puding, sladké drierka

(cukrovinky), sušienky, torty, výrobky z kakaá, zákusky, koláče, zmrzlina, žuvačky, pekárske droždie, kvasnice, prášok do pečiva, cestá, cestá na koláče, cestoviny, droždie do cesta, chlieb, nekysnutý chlieb, chlieb všetkých druhov, pečivo (rožky), sucháre, jemné pečivo, oblátky, sucháre, keksy, biskvity, zákusky, koláče, sladké a slané žemle koláče s plnkou, krekry (slané pečivo), cukrovinky, palacinky, perníky, medovníky, piškóty, pirohy (cestoviny), krupica, kukuričná múka, lepok, lístkové cesto, lupienky, vločky (obilninové), vločky, (kukuričné), makaróny, maslové, tukové cesto, potravinárska múka, výrobky z múky, prípravky z obilnín, ovsená múka, ovsená potrava, pšeničná múka (vyrážková), chuťové prísady, príchute do potravín, s výnimkou esencií a éterických olejov, príchute do koláčov a zákuskov, s výnimkou éterických olejov, lúpaný jačmeň, mletý jačmeň, múka z jačmeňa, výrobky z kukuričnej múky, sójová múka, pochutiny na báze obilnín, ryža a výrobky z ryže, výrobky expandované, extrudované, aromatické prípravky do potravín, nálevy (na ochutenie), marináda (chuťové prísady), extrakty, nie na lekárske účely, korenie, koreniny, zmes korenín, konzervačná soľ, príchute do potravín s výnimkou esencií a éterických olejov, príchute (arómy), soľ, cukor, ochutená kuchynská soľ, majonéza, horčica, kečup, sójová omáčka, paradajková omáčka.

35 - Sprostredkovanie obchodu s tovarom, najmä tovarmi zatriedenými v triedach 29 a 30, reklamná činnosť, maloobchodná činnosť s nealkoholickými nápojmi, potravinami a papiernickým tovarom; organizovanie audiovizuálnych predstavení na komerčné a reklamné účely, organizovanie výstav na komerčné alebo reklamné účely, personálne poradenstvo, pomoc pri riadení obchodnej činnosti, poradenstvo v obchodnej činnosti, poskytovanie obchodných alebo podnikateľských informácií, predvádzanie (služby modeliek) na reklamné účely a podporu predaja, rozširovanie reklamných oznamov, rozširovanie reklamných materiálov zákazníkom (letáky, prospekty, tlačivá, vzorky), spracovanie textov, vydávanie a aktualizovanie reklamných materiálov zvukovoobrazových záznamov a periodických a neperiodických publikácií, vydávanie a rozširovanie reklamných textov, vydávanie reklamných alebo náborových textov, obchodné alebo podnikateľské informácie, komerčné informačné kancelárie, prenájom kancelárskych strojov a zariadení, marketingové štúdie, nábor zamestnancov, obchodný alebo podnikateľský prieskum, obchodný manažment a podnikové poradenstvo, prenájom predajných automatov, predvádzanie (služby modeliek) na reklamné účely a podporu predaja, predvádzanie tovaru.

(540)



(550) obrazová

(732) GAS Familia, s.r.o. Stará Ľubovňa, Prešovská 8, Stará Ľubovňa, SK;

(740) Belička Ivan, Ing., Banská Bystrica, SK;

(111) 235775

(151) 10.10.2013

(156) 4.4.2023

(180) 4.4.2033

(210) 5229-2013

(220) 4.4.2013

(442) 2.7.2013

(450) 2.12.2013

(511) 41 NCL (10)

(511) 41 - Testovacie služby, najmä vypracovávanie, realizácia a riadenie skúšok a skúšobných programov pre kandidátov na interných audítorov.

(540)



**Certified
Internal Auditor**

(550) obrazová

(732) The Institute of Internal Auditors, Inc., 1035 Greenwood Blvd., #401, Lake Mary, Florida 32746, US;

(740) Rott, Růžička & Guttman, Patentová, známková a právna kancelária, v.o.s., Bratislava, SK;

(111) 235777

(151) 10.10.2013

(156) 10.4.2023

(180) 10.4.2033

(210) 5238-2013

(220) 10.4.2013

(442) 2.7.2013

(450) 2.12.2013

(511) 35, 41, 45 NCL (10)

(511) 35 - Poradenstvo v obchodnej činnosti.

41 - Publikačná a prednášková činnosť.
45 - Činnosť advokátskej kancelárie - poskytovanie právnych služieb.

(540)

(550) obrazová
(591) tmavozelená
(732) BBH, advokátni kancelář, s.r.o., Klimetská 1207/10, Praha 1, CZ;
(740) HÖRMANN & PARTNERS s.r.o., Bratislava - mestská časť Nové Mesto, SK;

(111) 235778

(151) 10.10.2013
(156) 10.4.2023
(180) 10.4.2033
(210) 5239-2013
(220) 10.4.2013
(442) 2.7.2013
(450) 2.12.2013

(511) 35, 41, 45 NCL (10)

(511) 35 - Poradenstvo v obchodnej činnosti.
41 - Publikačná a prednášková činnosť.
45 - Činnosť advokátskej kancelárie - poskytovanie právnych služieb.

(540) BBH

(550) slovná
(732) BBH, advokátni kancelář, s.r.o., Klimetská 1207/10, Praha 1, CZ;
(740) HÖRMANN & PARTNERS s.r.o., Bratislava - mestská časť Nové Mesto, SK;

(111) 235826

(151) 10.10.2013
(156) 1.3.2023
(180) 1.3.2033
(210) 310-2013
(220) 1.3.2013
(442) 2.7.2013
(450) 2.12.2013

(511) 29, 30, 32 NCL (10)

(511) 29 - Mäso, ryby, hydina a zverina; mäsové výťažky; konzervované, mrazené, sušené a varené ovocie a zelenina; ovocné rôsoly, husté zaváraniny, kompóty; vajcia; mlieko a mliečne výrobky; jedlé oleje a tuky.

30 - Káva, čaj, kakao a kávové náhradky; ryža; tapioka a ságo; múka a obilninové výrobky; chlieb, pekárske a cukrárske výrobky; zmrzlina; cukor, med, melasový sirup; kvasnice, prášky do pečiva; soľ; horčica; ocot, omáčky (chuťové prísady); koreniny; konzumný ľad.

32 - Pivo; minerálne a sytené vody a iné nealkoholické nápoje; ovocné nápoje a ovocné šťavy; sirupy a iné prípravky na výrobu nápojov.

(540)

vit&min

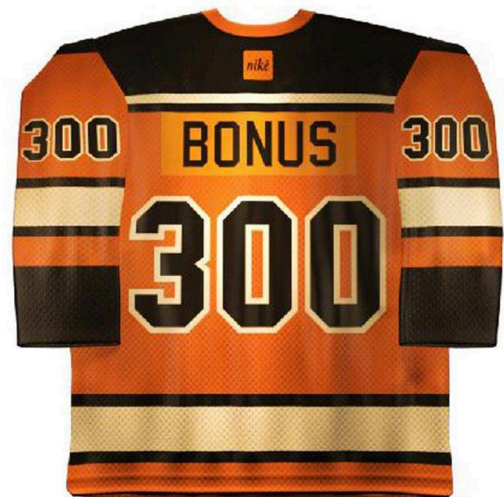
(550) obrazová
(732) BUDIŠ a. s., Budiš, Dubové, SK;

(111) 235895

(151) 10.10.2013
(156) 17.4.2023
(180) 17.4.2033
(210) 694-2013
(220) 17.4.2013
(442) 2.7.2013
(450) 2.12.2013

(511) 41 NCL (10)

(511) 41 - Výchova; vzdelávanie; zábava; športová a kultúrna činnosť.

(540)

(550) obrazová
(591) oranžová, čierna, biela
(732) N I K É, spol. s r. o., Ilkovičova 34, Bratislava 1, SK;
(740) TM & PATENT ATTORNEY NEUSCHL s. r. o., Bratislava, SK;

(111) 236107

(151) 15.11.2013
(156) 18.3.2023

- (180) 18.3.2033
 (210) 424-2013
 (220) 18.3.2013
 (442) 2.8.2013
 (450) 8.1.2014
(511) 35, 36, 38 NCL (10)
 (511) 35 - Reklamné agentúry, aktualizovanie reklamných materiálov, grafická úprava tlačovín na reklamné účely, prezentácia výrobkov v komunikačných médiách pre maloobchod, marketing, marketingové štúdie, príprava inzertných stĺpcov, public relations, reklama, online reklama na počítačovej komunikačnej sieti, tvorba reklamných filmov, rozširovanie reklamných materiálov zákazníkom (letáky, prospekty, tlačoviny, vzorky), rozširovanie reklamných oznamov, prenájom reklamných plôch, zásielkové reklamné služby, uverejňovanie reklamných textov, poradenské služby v oblasti obchodného alebo podnikateľského riadenia, rozhlasová reklama, rozširovanie reklamných alebo inzertných oznamov, televízna reklama, spracovanie textov.
 36 - Bankové hypotéky, bankové služby priamo k zákazníkom (homebanking), bankovníctvo, finančné informácie, finančné odhady a oceňovanie (poisťovníctvo, bankovníctvo, nehnuteľnosti), finančné poradenstvo, finančné služby, finančné sponzorstvo, finančný lízing, finančný manažment, kapitálové investície, investovanie kapitálu, kaucie, záruky, garancie, záručná pôžička, pôžičky (finančné úvery), služby sporiteľní, úverové banky, služby úverových debetných kariet, služby úverových kreditných kariet.
 38 - Elektronická pošta, počítačová komunikácia, online posielanie pohľadníc, posielanie správ, poskytovanie diskusných fór online, poskytovanie priestoru na diskusiu na internete, poskytovanie prístupu do databáz, prenos textových a obrazových informácií prostredníctvom počítača, rozhlasové vysielanie, telefonická komunikácia, informácie o telekomunikáciách, telekomunikačné informácie, televízne vysielanie, vysielanie káblovej televízie, výzvy (rádiom, telefónom alebo inými elektronickými komunikačnými prostriedkami).

(540)



- (550) obrazová
 (732) 365.bank, a. s., Dvořákovo nábrežie 4, Bratislava-Staré Mesto, SK;

- (111) 236108**
 (151) 15.11.2013
 (156) 18.3.2023
 (180) 18.3.2033
 (210) 425-2013
 (220) 18.3.2013
 (442) 2.8.2013
 (450) 8.1.2014
(511) 35, 36, 38 NCL (10)
 (511) 35 - Reklamné agentúry, aktualizovanie reklamných materiálov, grafická úprava tlačovín na reklamné účely, prezentácia výrobkov v komunikačných médiách pre maloobchod, marketing, marketingové štúdie, príprava inzertných stĺpcov, public relations, reklama, online reklama na počítačovej komunikačnej sieti, tvorba reklamných filmov, rozširovanie reklamných materiálov zákazníkom (letáky, prospekty, tlačoviny, vzorky), rozširovanie reklamných oznamov, prenájom reklamných plôch, zásielkové reklamné služby, uverejňovanie reklamných textov, poradenské služby v oblasti obchodného alebo podnikateľského riadenia, rozhlasová reklama, rozširovanie reklamných alebo inzertných oznamov, televízna reklama, spracovanie textov.
 36 - Bankové hypotéky, bankové služby priamo k zákazníkom (homebanking), bankovníctvo, finančné informácie, finančné odhady a oceňovanie (poisťovníctvo, bankovníctvo, nehnuteľnosti), finančné poradenstvo, finančné služby, finančné sponzorstvo, finančný lízing, finančný manažment, kapitálové investície, investovanie kapitálu, kaucie, záruky, garancie, záručná pôžička, pôžičky (finančné úvery), služby sporiteľní, úverové banky, služby úverových debetných kariet, služby úverových kreditných kariet.
 38 - Elektronická pošta, počítačová komunikácia, online posielanie pohľadníc, posielanie správ, poskytovanie diskusných fór online, poskytovanie priestoru na diskusiu na internete, poskytovanie prístupu do databáz, prenos textových a obrazových informácií prostredníctvom počítača, rozhlasové vysielanie, telefonická komunikácia, informácie o telekomunikáciách, telekomunikačné informácie, televízne vysielanie, vysielanie káblovej televízie, výzvy (rádiom, telefónom alebo inými elektronickými komunikačnými prostriedkami).

(540)



(550) obrazová

- (591) fialová, biela
 (732) 365.bank, a. s., Dvořákovo nábrežie 4, Bratislava-Staré Mesto, SK;

(111) 236109

- (151) 15.11.2013
 (156) 18.3.2023
 (180) 18.3.2023
 (210) 426-2013
 (220) 18.3.2013
 (442) 2.8.2013
 (450) 8.1.2014
(511) 35, 36, 38 NCL (10)

(511) 35 - Reklamné agentúry, aktualizovanie reklamných materiálov, grafická úprava tlačovín na reklamné účely, prezentácia výrobkov v komunikačných médiách pre maloobchod, marketing, marketingové štúdie, príprava inzertných stĺpcov, public relations, reklama, online reklama na počítačovej komunikačnej sieti, tvorba reklamných filmov, rozširovanie reklamných materiálov zákazníkom (letáky, prospekty, tlačoviny, vzorky), rozširovanie reklamných oznamov, prenájom reklamných plôch, zásielkové reklamné služby, uverejňovanie reklamných textov, poradenské služby v oblasti obchodného alebo podnikateľského riadenia, rozhlasová reklama, rozširovanie reklamných alebo inzertných oznamov, televízna reklama, spracovanie textov.

36 - Bankové hypotéky, bankové služby priamo k zákazníkom (homebanking), bankovníctvo, finančné informácie, finančné odhady a oceňovanie (poisťovníctvo, bankovníctvo, nehnuteľnosti), finančné poradenstvo, finančné služby, finančné sponzorstvo, finančný lízing, finančný manažment, kapitálové investície, investovanie kapitálu, kaucie, záruky, garancie, záručná pôžička, pôžičky (finančné úvery), služby sporiteľní, úverové banky, služby úverových debetných kariet, služby úverových kreditných kariet.

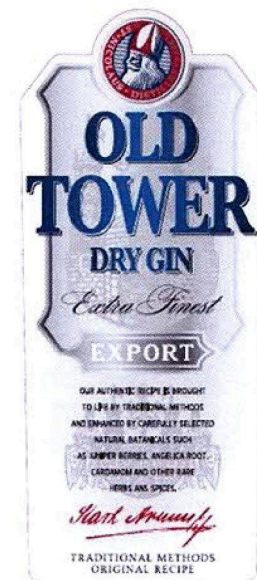
38 - Elektronická pošta, počítačová komunikácia, online posielanie pohľadníc, posielanie správ, poskytovanie diskusných fór online, poskytovanie priestoru na diskusiu na internete, poskytovanie prístupu do databáz, prenos textových a obrazových informácií prostredníctvom počítača, rozhlasové vysielanie, telefonická komunikácia, informácie o telekomunikáciách, telekomunikačné informácie, televízne vysielanie, vysielanie káblovej televízie, výzvy (rádiom, telefónom alebo inými elektronickými komunikačnými prostriedkami).

(540)

- (550) obrazová
 (732) 365.bank, a. s., Dvořákovo nábrežie 4, Bratislava-Staré Mesto, SK;

(111) 236237

- (151) 13.12.2013
 (156) 24.5.2023
 (180) 24.5.2023
 (210) 917-2013
 (220) 24.5.2013
 (442) 3.9.2013
 (450) 4.2.2014
(511) 33 NCL (10)
 (511) 33 - Džin.

(540)

- (550) obrazová
 (591) metalická sivá, strieborná, sivá, čierna, modrá, červená, biela
 (732) ST. NICOLAUS, a. s., Ul. 1. mája č. 113, Liptovský Mikuláš, SK;
 (740) G. Lehnert, s. r. o., Bratislava, SK;

(111) 236276

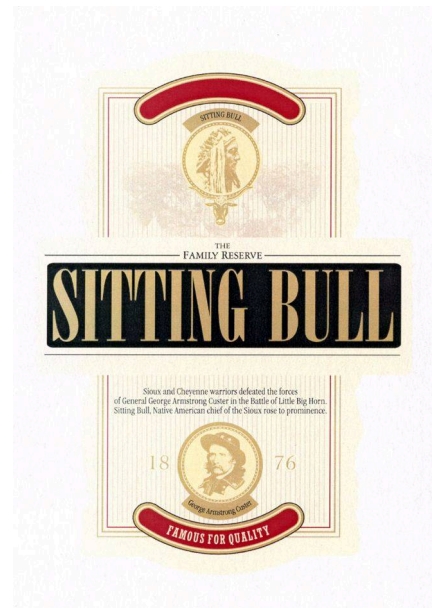
- (151) 13.12.2013
 (156) 27.6.2023

- (180) 27.6.2033
 (210) 1101-2013
 (220) 27.6.2013
 (442) 3.9.2013
 (450) 4.2.2014
 (511) **16, 33, 35** NCL (10)

(511) 16 - Baliaci papier, blahoprajné pohľadnice, brožované knihy, brožúry, brožúrky, bublinové obaly z plastických materiálov (na balenie), časopisy, etikety s výnimkou textilných, fotografie, grafické zobrazenia, grafiky, kalendáre, kartón, lepenka, katalógy, papierové darčeky, knihy, lepenkové alebo papierové škatule, lepenkové alebo papierové obaly na fľaše, lepenkové platne (papiernický tovar), lepiace pásky na kancelárske účely a na použitie v domácnosti, leporelá, mapy, obálky (papiernický tovar), obaly (papiernický tovar), obrazy, papiernický tovar, periodické a neperiodické publikácie, plagáty, predmety z kartónu, prospekty, pútače z papiera alebo z lepenky, reklamné tabule z papiera, kartónu alebo lepenky, grafické reprodukcie, tlačené reklamné materiály, umelecké litografie, umelohmotné fólie na balenie, vrecia z papiera alebo z plastických materiálov.
 33 - Víno, alkoholické nápoje okrem piva, likéry, brandy, alkoholické koktaily, destilované nápoje; žiadne z vyššie uvedených výrobkov nezahŕňajú ani nie sú zmiešané s energetickými alebo kofeínovými nápojmi.

35 - Sprostredkovanie obchodu s tovarom, odborné obchodné poradenstvo týkajúce sa vín a vinárstva, reklamná činnosť, maloobchodná činnosť s alkoholickými nápojmi a nealkoholickými nápojmi, veľkoobchodná činnosť s alkoholickými nápojmi a nealkoholickými nápojmi, organizovanie audiovizuálnych predstavení na komerčné a reklamné účely, organizovanie výstav na komerčné alebo reklamné účely, personálne poradenstvo, pomoc pri riadení obchodnej činnosti, poradenstvo v obchodnej činnosti, poskytovanie obchodných alebo podnikateľských informácií, rozširovanie reklamných oznamov, rozširovanie reklamných materiálov zákazníkom (letáky, prospekty, tlačivá, vzorky), spracovanie textov, vydávanie a aktualizovanie reklamných materiálov a reklamných zvukovo-obrazových záznamov a reklamných periodických a neperiodických publikácií, vydávanie a rozširovanie reklamných textov, vydávanie reklamných alebo náborových textov, obchodné alebo podnikateľské informácie, komerčné informačné kancelárie, prenájom kancelárskych strojov a zariadení, marketingové štúdie, nábor zamestnancov, obchodný alebo podnikateľský prieskum, obchodný manažment a podnikové poradenstvo, prenájom predajných automatov, predvádzanie (služby modeliek) na reklamne účely a na podporu predaja, predvádzanie tovaru.

(540)



- (550) obrazová
 (591) čierna, červená, hnedá, žltá, zlatá, biela, sivá
 (732) GAS Familia, s.r.o. Stará Ľubovňa, Prešovská 8, Stará Ľubovňa, SK;
 (740) Belička Ivan, Ing., Banská Bystrica, SK;

(111) **236286**

- (151) 13.12.2013
 (156) 9.7.2023
 (180) 9.7.2033
 (210) 1162-2013
 (220) 9.7.2013
 (442) 3.9.2013
 (450) 4.2.2014
 (511) **36, 38** NCL (10)

(511) 36 - Bankové hypotéky, bankové služby priamo zákazníkom (homebanking), bankovníctvo, služby na využívanie dôchodkových fondov, finančné informácie, finančné odhady a oceňovanie (poisťovníctvo, bankovníctvo, nehnuteľnosti), finančné poradenstvo, finančné služby, finančný manažment, finančné informácie, informácie o poistení, kapitálové investície, konzervatívne fondy, finančné konzultačné služby, oceňovanie a odhady nehnuteľností, finančné oceňovanie (poistenie, bankovníctvo, nehnuteľnosti), platenie splátok, informácie o poistení, uzatváranie poisťky, poradenstvo v oblasti poistenia, poradenstvo v oblasti splácania dlhov, záručná pôžička, pôžičky (finančné úvery), platobné prevody vykonávané elektronicky, overovanie šekov, služby úverových debetných kariet, služby úverových kreditných kariet, vydávanie kreditných kariet, záložné pôžičky, zmenárenské služby.

38 - Posielanie správ, prenos textových a obrazových informácií prostredníctvom počítača, telefonická komunikácia, elektronická pošta, počítačová komunikácia, komunikácia prostredníctvom počítačových terminálov.

(540)

dobrápôžička 

- (550) obrazová
 (591) biela, modrá, žltá
 (732) 365.bank, a. s., Dvořákovo nábřežie 4, Bratislava-Staré Mesto, SK;

(111) 236287

- (151) 13.12.2013
 (156) 9.7.2023
 (180) 9.7.2033
 (210) 1163-2013
 (220) 9.7.2013
 (442) 3.9.2013
 (450) 4.2.2014

(511) 36, 38 NCL (10)

- (511) 36 - Bankové hypotéky, bankové služby priamo zákazníkom (homebanking), bankovníctvo, služby na využívanie dôchodkových fondov, finančné informácie, finančné odhady a oceňovanie (poisťovníctvo, bankovníctvo, nehnuteľnosti), finančné poradenstvo, finančné služby, finančný manažment, finančné informácie, informácie o poistení, kapitálové investície, konzervatívne fondy, finančné konzultačné služby, oceňovanie a odhady nehnuteľností, finančné oceňovanie (poistenie, bankovníctvo, nehnuteľnosti), platenie splátok, informácie o poistení, uzatváranie poisťky, poradenstvo v oblasti poistenia, poradenstvo v oblasti splácania dlhov, záručná pôžička, pôžičky (finančné úvery), platobné prevody vykonávané elektronicky, overovanie šekov, služby úverových debetných kariet, služby úverových kreditných kariet, vydávanie kreditných kariet, záložné pôžičky, zmenárenské služby.

38 - Posielanie správ, prenos textových a obrazových informácií prostredníctvom počítača, telefonická komunikácia, elektronická pošta, počítačová komunikácia, komunikácia prostredníctvom počítačových terminálov.

(540)

dobrápôžička 

- (550) obrazová
 (732) 365.bank, a. s., Dvořákovo nábřežie 4, Bratislava-Staré Mesto, SK;

(111) 236354

- (151) 16.12.2013
 (156) 26.4.2023
 (180) 26.4.2033
 (210) 5286-2013
 (220) 26.4.2013

(442) 3.9.2013

(450) 4.2.2014

(511) 35, 36 NCL (10)

- (511) 35 - Prieskum trhu; prieskum verejnej mienky; reklama; marketingové štúdie; štatistické kompilácie; zbieranie údajov do počítačových databáz; zoraďovanie údajov v počítačových databázach; vyhľadávanie informácií v počítačových súboroch; obchodný alebo podnikateľský prieskum; analýzy nákupných cien, analýzy veľkoobchodných cien.
 36 - Finančné analýzy.

(540) 2com

- (550) slovná
 (732) 2muse, s.r.o., Záborského 45, Bratislava, SK;
 (740) STEFANKOVA | law office s.r.o., Bratislava, SK;

(111) 236355

- (151) 16.12.2013
 (156) 26.4.2023
 (180) 26.4.2033
 (210) 5287-2013
 (220) 26.4.2013
 (442) 3.9.2013
 (450) 4.2.2014

(511) 35, 36, 42 NCL (10)

- (511) 35 - Prieskum trhu; prieskum verejnej mienky; reklama; marketingové štúdie; štatistické kompilácie; zbieranie údajov do počítačových databáz; zoraďovanie údajov v počítačových databázach; vyhľadávanie informácií v počítačových súboroch; obchodný alebo podnikateľský prieskum; analýzy nákupných cien, analýzy veľkoobchodných cien.
 36 - Finančné analýzy.
 42 - Služby v oblasti testovania použiteľnosti internetových stránok; služby v oblasti testovania použiteľnosti mobilných aplikácií.

(540) 2use

- (550) slovná
 (732) 2muse, s.r.o., Záborského 45, Bratislava, SK;
 (740) STEFANKOVA | law office s.r.o., Bratislava, SK;

(111) 236395

- (151) 16.12.2013
 (156) 26.4.2023
 (180) 26.4.2033
 (210) 5285-2013
 (220) 26.4.2013
 (442) 3.9.2013
 (450) 4.2.2014

(511) 35 NCL (10)

- (511) 35 - Prieskum trhu; prieskum verejnej mienky; reklama; marketingové štúdie; štatistické kompilácie; zbieranie údajov do počítačových databáz; zoraďovanie údajov v počítačových databázach; vyhľadávanie informácií v počítačových súboroch; obchodný alebo podnikateľský prieskum; analýzy nákupných cien, analýzy veľkoobchodných cien.

(540)



- (550) obrazová
 (591) čierna, sivá, červená
 (732) 2muse, s.r.o., Záborského 45, Bratislava, SK;
 (740) STEFANKOVA | law office s.r.o., Bratislava, SK;

(111) 236432

- (151) 17.1.2014
 (156) 18.7.2023
 (180) 18.7.2033
 (210) 1259-2013
 (220) 18.7.2013
 (442) 2.10.2013
 (450) 4.3.2014
(511) 32 NCL (10)
 (511) 32 - Pivo; minerálne a sytené vody a iné nealkoholické nápoje; ovocné nápoje a ovocné šťavy; sirupy a iné prípravky na výrobu nápojov.

(540) ŠOFO

- (550) slovná
 (732) BUDIŠ a. s., Budiš, Dubové, SK;

(111) 236433

- (151) 17.1.2014
 (156) 18.7.2023
 (180) 18.7.2033
 (210) 1260-2013
 (220) 18.7.2013
 (442) 2.10.2013
 (450) 4.3.2014
(511) 32 NCL (10)
 (511) 32 - Pivo; minerálne a sytené vody a iné nealkoholické nápoje; ovocné nápoje a ovocné šťavy; sirupy a iné prípravky na výrobu nápojov.

(540) SOFO

- (550) slovná
 (732) BUDIŠ a. s., Budiš, Dubové, SK;

(111) 236489

- (151) 17.1.2014
 (156) 26.4.2023
 (180) 26.4.2033
 (210) 5283-2013
 (220) 26.4.2013
 (442) 2.10.2013
 (450) 4.3.2014
(511) 35, 36, 42 NCL (10)
 (511) 35 - Účtovníctvo; vedenie účtovných kníh; príprava a vyhotovenie daňových priznaní; fakturácia; obchodné alebo podnikové audity (revízia účtov); príprava miezd a výplatných listín; administratívne spracovanie obchodných objednávok; zostavovanie

výpisov z účtov; manažment účtovných nákladov; obchodné poradenstvo v oblasti účtovníctva; obchodná pomoc pri zakladaní podnikov; vedenie záznamov obchodných spoločností pre tretie osoby; služby outsourcingu; personálne poradenstvo; pomoc pri riadení obchodných alebo priemyselných podnikov; obchodné odhady; obchodný manažment a podnikové poradenstvo; sprostredkovanie obchodu s tovarom; správa zahraničných obchodných záležitostí; správa obchodných záležitostí franšíz; odborné posudky efektívnosti podnikov; obchodný alebo podnikateľský prieskum; poradenské služby v oblasti obchodného alebo podnikateľského riadenia; poradenské služby v oblasti zahraničného obchodu; štatistické kompilácie; analýzy nákladov; vyhľadávanie informácií v počítačových súboroch pre zákazníkov; poradenské služby v oblasti elektronického spracovania dát; prenájom kancelárskych strojov a zariadení; poskytovanie obchodných alebo podnikateľských informácií; marketing; marketingové štúdie; marketingové poradenstvo; ekonomické predpovede; obchodná správa licencií výrobkov a služieb pre tretie osoby; konzultačné služby v oblasti obchodných akvizícií; zbieranie údajov do počítačových databáz; správa počítačových súborov; zostavovanie a systematizácia informácií v počítačových databázach; automatizované spracovanie dát; komerčné informačné kancelárie; organizovanie výstav na komerčné alebo reklamné účely; podpora predaja (pre tretie osoby); prieskum trhu; analýzy veľkoobchodných cien; public relations; reklama; rozširovanie reklamných materiálov zákazníkom (letáky, prospekty, tlačoviny, vzorky); tvorba reklamy; reklamné služby prostredníctvom databáz; prenájom reklamných plôch; on line reklama na počítačovej komunikačnej sieti; kancelárie zaoberajúce sa dovozom alebo vývozom; sprostredkovateľne práce; vyhľadávanie sponzorov; kancelárske a sekretárske služby pre podniky; odkazovacie telefónne služby pre neprítomných predplatiteľov; telefonické marketingové služby (okrem predaja).

36 - Daňové oceňovanie a odhady; poradenstvo v oblasti splácania dlhov; kancelárie zaoberajúce sa inkasovaním pohľadávok; pôžičky (finančné úvery); sprostredkovanie (maklérstvo); správcovstvo; finančné analýzy a konzultácie; burzové maklérstvo; konzervatívne fondy; faktoring; finančné informácie; finančné odhady a oceňovanie (poisťovníctvo, bankovníctvo, nehnuteľnosti); finančné služby; finančný manažment; poradenstvo na investovanie kapitálu; klíring (bezhotovostné zúčtovávanie vzájomných pohľadávok a záväzkov); konzultačné služby v oblasti poisťovníctva; finančné služby v oblasti likvidácie podnikov; finančný lízing; prenájom nehnuteľností; správa majetku a nehnuteľností; sprostredkovateľská činnosť s nehnuteľnosťami; prenájom kancelárskych priestorov; sprostredkovanie na burze cenných papierov.

42 - Inštalácia počítačových programov; návrhy počítačových systémov; aktualizovanie počítačových

programov; analýzy počítačových systémov; obnovovanie počítačových databáz; počítačové programovanie; údržba počítačového softvéru; poradenstvo v oblasti počítačových programov; poradenstvo pri tvorbe webových stránok; poradenstvo v oblasti informačných technológií; poradenstvo v oblasti návrhu a vývoja hardvéru; poskytovanie softvéru prostredníctvom internetu (SaaS); tvorba a udržiavanie webových stránok pre zákazníkov; tvorba softvéru; vedecký výskum; diaľkové monitorovanie počítačových systémov; digitalizácia dokumentov (skenovanie); hosťovanie na počítačových stránkach (webových stránkach); poskytovanie internetových vyhľadávačov; prenájom počítačov; prenájom počítačového softvéru; prenájom webových serverov; štúdie technických projektov, projektová činnosť; prenájom diskového priestoru serverov.

(540)



(550) obrazová

(591) biela, modrá

(732) Trustee Company Services, a.s., Mostová 2, Bratislava, SK;

(111) 236510

(151) 20.1.2014

(156) 15.2.2023

(180) 15.2.2033

(210) 231-2013

(220) 15.2.2013

(442) 2.10.2013

(450) 4.3.2014

(511) 30 NCL (10)

(511) 30 - Mrazený krém (zmrzlina).

(540) ASKOT

(550) slovná

(732) Mária Lazorová - PELAZOMA, A. Stodolu 5320/56, Martin, SK;

(740) Kapa Beta, s.r.o., Nová Dubnica, SK;

(111) 236515

(151) 20.1.2014

(156) 12.3.2023

(180) 12.3.2033

(210) 383-2013

(220) 12.3.2013

(442) 2.10.2013

(450) 4.3.2014

(511) 16, 18, 20, 21, 24, 25, 26, 28, 35, 41 NCL (10)

(511) 16 - Tlačoviny, fotografie, zberateľské kartičky, pohľadnice, periodické a neperiodické publikácie, spomienkové predmety z papiera, plagáty, brožúry, kalendáre.

18 - Športové a cestovné tašky, vaky pre horolezcov, vaky pre turistov, dáždnyky, slnečníky.

20 - Spomienkové predmety z plastov a dreva.

21 - Spomienkové predmety zo skla a porcelánu.

24 - Spomienkové predmety z textilu.

25 - Športové odevy, čiapky, šatky, tričká, trenírky, plášte, kombinézy, obuv, zápasové dresy, fandresy, športové a spoločenské oblečenie.

26 - Odznaky na odevy s výnimkou odznakov z drahých kovov.

28 - Športové potreby, náradie na športové hry a športy pozostávajúce z lôpt na futbal, volejbal, z hustiliiek na lopty, z nafukovacích ihiel, náradie na hry v prírode, krúžky a podkovy na hádzanie na cieľ v kolíku, šípky na hádzanie a terče, vrhacie krúžky a cieľové stojany, lopty a rakety na tenis, lopty, rukavice na chytanie lôpt a športového náradia, korčule, kolieskové korčule, krasokorčuliarske korčule, značkovacie kužele, zaťažovacie tréningové náradie, chrániče pre športovca, vybavenie na športové hry, siete, bránky, lopty, palice, terče, športové stolné hry, ochranné rukavice na šport, chrániče lakťov, kolien.

35 - Reklamná činnosť, organizovanie výstav na reklamné účely, štatistické informácie, obchodný alebo podnikateľský prieskum, poskytovanie obchodných alebo podnikateľských informácií, prieskum trhu a verejnej mienky, hospodárske a ekonomické predpovede, sprostredkovanie obchodu s tovarmi, vydávanie reklamných produktov, činnosť ekonomických a organizačných poradcov.

41 - Organizovanie kultúrnych podujatí, divadelných, filmových a audiovizuálnych predstavení, koncertov, hudobných a tanečných produkcií, rezervácia vstupeniek, zábavné parky, obveselenie, zábava, pobavenie, organizovanie vedomostných a zábavných súťaží, informácie o možnostiach zábavy, rozptýlenia, výchovno-zábavné klubové služby, organizovanie živých vystúpení, živé predstavenie, výchovné a zábavné služby poskytované v prázdninových táboroch, organizovanie večierkov, vydávanie kníh, novín, časopisov a nahraných nosičov záznamu zvuku, prevádzkovanie a poskytovanie športových a telovýchovných zariadení, zariadení slúžiacich na regeneráciu, organizovanie telovýchovných a športových výcvikov, školení, seminárov, záujmová športová činnosť, organizácia a vedenie profesionálnych a amatérskych športových klubov v oblasti kolektívnych a individuálnych športov, činnosť verejných telovýchovných škôl, kurzy cvičiteľov, trénerov a rozhodcov patriace do tejto triedy, odborné poradenstvo v oblasti telovýchovnej činnosti, služby telesnej regenerácie (nie na lekárske účely).

(540) TATRAN PREŠOV

(550) slovná
(732) 4 SPORT, s.r.o., Jazdecká 1/A, Prešov, SK;

(111) 236851

(151) 12.3.2014
(156) 25.9.2023
(180) 25.9.2033
(210) 1768-2013
(220) 25.9.2013
(442) 2.12.2013
(450) 6.5.2014

(511) 33 NCL (10)

(511) 33 - Alkoholické nápoje s výnimkou piva.

(540)



(550) obrazová
(591) čierna, biela, zlatá
(732) ST. NICOLAUS a. s., Ul. 1. mája 113, Liptovský Mikuláš, SK;
(740) G. Lehnert, s. r. o., Bratislava, SK;

(111) 237150

(151) 15.5.2014
(156) 25.6.2023
(180) 25.6.2033
(210) 1091-2013
(220) 25.6.2013
(442) 4.2.2014
(450) 2.7.2014

(511) 7, 9, 37, 40, 41, 42 NCL (10)

(511) 7 - Dopravníky ako stroje; kovoobrábacie stroje; lisy (priemyselné stroje); manipulátory (stroje); manipulátory (zariadenia na nakladanie a vykladanie); nakladacie rampy; nosné konzoly pre stroje; obrábacie stroje; pásové dopravníky; píly (stroje); pneumatické dopravníky; pneumatické transportéry; podstavce strojov, stojany; rezacie stroje; roboty (stroje); roboty pre obrábacie stroje; valce ako časti strojov; vodiace zariadenia (časti strojov); zdvíhacie zariadenia; žeriavy; elektrické zväračky (stroje).

9 - Prístroje a nástroje na vedenie, distribúciu, transformáciu, akumuláciu, reguláciu alebo kontrolu elektrického prúdu; elektrické drôty; elektrické káble; elektrické zariadenia na diaľkové ovládanie priemyselných procesov; počítačový softvér; riadiace panely (elektrina); rozvodné panely (elektrina); rozvodné skrine, spínacie skrine (elektrina).

37 - Údržba a oprava budov (stavieb); obkladanie fasád; kladenie dlažieb a obkladov; montáž obkladov; demolačné služby; inštalačné

služby; montovanie lešení; inštalácia strojového zariadenia; inštalácia regálov; oprava elektrických spotrebičov; inštalácia elektrických generátorov; opravy elektrických generátorov a veterných turbín; služby rozvodu elektrických káblov; stavebný dozor; stavebné informácie; izolovanie stavieb; klampiárstvo a inštalatérstvo; informácie o opravách; prenájom stavebných strojov a zariadení; stavebníctvo (stavebná činnosť); inštalácia strojov; opravy strojov.

40 - Zváranie; spájanie materiálov (pre tretie osoby); montovanie na objednávku (pre tretie osoby).

41 - Vzdelávanie; organizovanie stretnutí v oblasti vzdelávania; poskytovanie školenia a vzdelávania; sympóziá v oblasti vzdelávania; organizovanie zábavných programov; tvorba zábavných programov; organizovanie spoločenských podujatí (gala slávností); organizovanie športových udalostí; organizovanie súťaží (vedomostných alebo zábavných); organizovanie umeleckých súťaží; organizovanie súťaží na kultúrne účely; organizovanie súťaží na školiace účely; zverejňovanie textov (okrem reklamných).

42 - Projektovanie; architektonické poradenstvo; počítačové programovanie; tvorba softvéru; údržba počítačového softvéru; tvorba a udržiavanie webových stránok (pre zákazníkov); poradenstvo pri tvorbe webových stránok; hostovanie na počítačových stránkach (webových stránkach); vedecký výskum; technický výskum; analýzy počítačových systémov.

(540)



(550) obrazová
(591) svetlomodrá, tmavomodrá, sivá
(732) LUMACO SWISS GmbH, Sihleggstrasse 23, Wollerau, CH;
(740) Labudík Miroslav, Ing., Kysucké Nové Mesto, SK;

(111) 237151

(151) 15.5.2014
(156) 25.6.2023
(180) 25.6.2033
(210) 1092-2013
(220) 25.6.2013
(442) 4.2.2014
(450) 2.7.2014

(511) 7, 9, 37, 40, 41, 42 NCL (10)

(511) 7 - Dopravníky ako stroje; kovoobrábacie stroje; lisy (priemyselné stroje); manipulátory (stroje); manipulátory (zariadenia na nakladanie a vykladanie); nakladacie rampy; nosné konzoly pre stroje; obrábacie stroje; pásové dopravníky; píly (stroje); pneumatické dopravníky; pneumatické transportéry; podstavce

strojov, stojany; rezacie stroje; roboty (stroje); roboty pre obrábacie stroje; valce ako časti strojov; vodiace zariadenia (časti strojov); zdvíhacie zariadenia; žeriavy; elektrické zväračky (stroje).

9 - Prístroje a nástroje na vedenie, distribúciu, transformáciu, akumuláciu, reguláciu alebo kontrolu elektrického prúdu; elektrické drôty; elektrické káble; elektrické zariadenia na diaľkové ovládanie priemyselných procesov; počítačový softvér; riadiace panely (elektrina); rozvodné panely (elektrina); rozvodné skrine, spínacie skrine (elektrina).

37 - Údržba a oprava budov (stavieb); obkladanie fasád; kladenie dlažieb a obkladov; montáž obkladov; demolačné služby; inštalácie služby; montovanie lešení; inštalácia strojového zariadenia; inštalácia regálov; oprava elektrických spotrebičov; inštalácia elektrických generátorov; opravy elektrických generátorov a veterných turbín; služby rozvodu elektrických káblov; stavebný dozor; stavebné informácie; izolovanie stavieb; klampiarstvo a inštalatérstvo; informácie o opravách; prenájom stavebných strojov a zariadení; stavebníctvo (stavebná činnosť); inštalácia strojov; opravy strojov.

40 - Zváranie; spájanie materiálov (pre tretie osoby); montovanie na objednávku (pre tretie osoby).

41 - Vzdelávanie; organizovanie stretnutí v oblasti vzdelávania; poskytovanie školenia a vzdelávania; sympóziá v oblasti vzdelávania; organizovanie zábavných programov; tvorba zábavných programov; organizovanie spoločenských podujatí (gala slávností); organizovanie športových udalostí; organizovanie súťaží (vedomostných alebo zábavných); organizovanie umeleckých súťaží; organizovanie súťaží na kultúrne účely; organizovanie súťaží na školiace účely; zverejňovanie textov (okrem reklamných).

42 - Projektovanie; architektonické poradenstvo; počítačové programovanie; tvorba softvéru; údržba počítačového softvéru; tvorba a udržiavanie webových stránok (pre zákazníkov); poradenstvo pri tvorbe webových stránok; hostovanie na počítačových stránkach (webových stránkach); vedecký výskum; technický výskum; analýzy počítačových systémov.

(540)



(550) obrazová

(591) svetlomodrá, tmavomodrá, sivá

(732) LUMACO SWISS GmbH, Sihleggstrasse 23, Wollerau, CH;

(740) Labudík Miroslav, Ing., Kysucké Nové Mesto, SK;

(111) 237152

(151) 15.5.2014

(156) 25.6.2023

(180) 25.6.2033

(210) 1093-2013

(220) 25.6.2013

(442) 4.2.2014

(450) 2.7.2014

(511) 7, 9, 37, 40, 41, 42 NCL (10)

(511) 7 - Dopravníky ako stroje; kovoobrábacie stroje; lisy (priemyselné stroje); manipulátory (stroje); manipulátory (zariadenia na nakladanie a vykladanie); nakladacie rampy; nosné konzoly pre stroje; obrábacie stroje; pásové dopravníky; píly (stroje); pneumatické dopravníky; pneumatické transportéry; podstavce strojov, stojany; rezacie stroje; roboty (stroje); roboty pre obrábacie stroje; valce ako časti strojov; vodiace zariadenia (časti strojov); zdvíhacie zariadenia; žeriavy; elektrické zväračky (stroje).

9 - Prístroje a nástroje na vedenie, distribúciu, transformáciu, akumuláciu, reguláciu alebo kontrolu elektrického prúdu; elektrické drôty; elektrické káble; elektrické zariadenia na diaľkové ovládanie priemyselných procesov; počítačový softvér; riadiace panely (elektrina); rozvodné panely (elektrina); rozvodné skrine, spínacie skrine (elektrina).

37 - Údržba a oprava budov (stavieb); obkladanie fasád; kladenie dlažieb a obkladov; montáž obkladov; demolačné služby; inštalácie služby; montovanie lešení; inštalácia strojového zariadenia; inštalácia regálov; oprava elektrických spotrebičov; inštalácia elektrických generátorov; opravy elektrických generátorov a veterných turbín; služby rozvodu elektrických káblov; stavebný dozor; stavebné informácie; izolovanie stavieb; klampiarstvo a inštalatérstvo; informácie o opravách; prenájom stavebných strojov a zariadení; stavebníctvo (stavebná činnosť); inštalácia strojov; opravy strojov.

40 - Zváranie; spájanie materiálov (pre tretie osoby); montovanie na objednávku (pre tretie osoby).

41 - Vzdelávanie; organizovanie stretnutí v oblasti vzdelávania; poskytovanie školenia a vzdelávania; sympóziá v oblasti vzdelávania; organizovanie zábavných programov; tvorba zábavných programov; organizovanie spoločenských podujatí (gala slávností); organizovanie športových udalostí; organizovanie súťaží (vedomostných alebo zábavných); organizovanie umeleckých súťaží; organizovanie súťaží na kultúrne účely; organizovanie súťaží na školiace účely; zverejňovanie textov (okrem reklamných).

42 - Projektovanie; architektonické poradenstvo; počítačové programovanie; tvorba softvéru; údržba počítačového softvéru; tvorba a udržiavanie webových stránok (pre zákazníkov); poradenstvo pri tvorbe webových stránok; hostovanie na počítačových stránkach (webových stránkach); vedecký výskum; technický výskum; analýzy počítačových systémov.

(540) LUMACO

(550) slovná

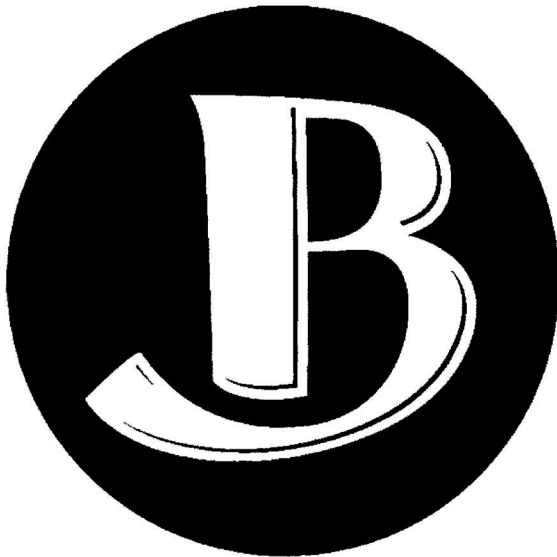
- (732) LUMACO SWISS GmbH, Sihleggstrasse 23, Wollerau, CH;
 (740) Labudík Miroslav, Ing., Kysucké Nové Mesto, SK;

(111) 237186

- (151) 15.5.2014
 (156) 20.9.2023
 (180) 20.9.2033
 (210) 1728-2013
 (220) 20.9.2013
 (442) 4.2.2014
 (450) 2.7.2014

(511) 32 NCL (10)

- (511) 32 - Pivo; minerálne a sýtené vody a iné nealkoholické nápoje; ovocné nápoje a ovocné šťavy; sirupy a iné prípravky na výrobu nápojov.

(540)

- (550) obrazová
 (732) BUDIŠ a. s., Budiš, Dubové, SK;
 (740) Kostrabová Mária, Ing., Široké, SK;

(111) 237456

- (151) 17.6.2014
 (156) 19.12.2023
 (180) 19.12.2033
 (210) 2416-2013
 (220) 19.12.2013
 (442) 4.3.2014
 (450) 5.8.2014

(511) 33 NCL (10)

- (511) 33 - Alkoholické nápoje s výnimkou piva.



- (550) obrazová
 (732) ST. NICOLAUS a. s., Ul. 1. mája 113, Liptovský Mikuláš, SK;
 (740) G. Lehnert, s. r. o., Bratislava, SK;

(111) 237673

- (151) 8.7.2014
 (156) 23.12.2023
 (180) 23.12.2033
 (210) 2439-2013
 (220) 23.12.2013
 (442) 2.4.2014
 (450) 4.9.2014

(511) 5, 29, 30 NCL (10)

- (511) 5 - Farmaceutické výrobky; hygienické výrobky na lekárske použitie; diétne potraviny a diétne látky na lekárske účely, potraviny pre dojčatá; potravinové doplnky pre ľudí; dezinfekčné prostriedky; doplnky výživy na lekárske účely; drogy na liečebné účely; glukóza na lekárske účely; liečivé korene; liečivé prípravky na zuby; liečivé cukríky a liečivé pastilky; liečivé rastliny; mentol; pastilky na farmaceutické účely; potrava na farmaceutické účely; dietetické potraviny prispôbené na lekárske účely; prípravky slúžiacie na starostlivosť o ústnu dutinu (na lekárske účely); výživové doplnky.
 29 - Mäso, ryby, hydina a zverina; mäsové výťažky; konzervované, mrazené, sušené a varené ovocie a zelenina; ovocné rôsoly, husté zavaraniny, kompóty; vajcia; mlieko a mliečne výrobky; jedlé oleje a tuky.
 30 - Káva, čaj, kakao a kávové náhradky; ryža; tapioka a ságo; múka a obilninové výrobky; chlieb, pekárske a cukrárske výrobky; zmrzlina; cukor, med, melasový sirup; kvasnice, prášky do pečiva; soľ; horčica; ocot, omáčky (chuťové prísady); koreniny; konzumný ľad.

**(540) OCUTEIN BRILLANT LUTEIN 25 mg -
 Brilantná starostlivosť o môj zrak.**

- (550) slovná
 (732) PQ PARTNERS LIMITED, Athinon 5, Nicosia, CY;
 (740) Pirohár Jozef, JUDr., Nové Zámky, SK;

(111) 237774

(151) 13.8.2014

(156) 26.4.2023

(180) 26.4.2033

(210) 5284-2013

(220) 26.4.2013

(442) 6.5.2014

(450) 3.10.2014

(511) 35, 36, 42 NCL (10)

(511) 35 - Účtovníctvo; vedenie účtovných kníh; príprava a vyhotovenie daňových priznaní; fakturácia; obchodné alebo podnikové audity (revízia účtov); príprava miezd a výplatných listín; administratívne spracovanie obchodných objednávok; zostavovanie výpisov z účtov; manažment účtovných nákladov; obchodné poradenstvo v oblasti účtovníctva; obchodná pomoc pri zakladaní podnikov; vedenie záznamov obchodných spoločností pre tretie osoby; služby outsourcingu; personálne poradenstvo; pomoc pri riadení obchodných alebo priemyselných podnikov; obchodné odhady; obchodný manažment a podnikové poradenstvo; sprostredkovanie obchodu s tovarom; správa zahraničných obchodných záležitostí; správa obchodných záležitostí franšíz; odborné posudky efektívnosti podnikov; obchodný alebo podnikateľský prieskum; poradenské služby v oblasti obchodného alebo podnikateľského riadenia; poradenské služby v oblasti zahraničného obchodu; štatistické kompilácie; analýzy nákladov; vyhľadávanie informácií v počítačových súboroch pre zákazníkov; poradenské služby v oblasti elektronického spracovania dát; prenájom kancelárskych strojov a zariadení; poskytovanie obchodných alebo podnikateľských informácií; marketing; marketingové štúdie; marketingové poradenstvo; ekonomické predpovede; obchodná správa licencií výrobkov a služieb pre tretie osoby; konzultačné služby v oblasti obchodných akvizícií; zbieranie údajov do počítačových databáz; správa počítačových súborov; zostavovanie a systematizácia informácií v počítačových databázach; automatizované spracovanie dát; komerčné informačné kancelárie; organizovanie výstav na komerčné alebo reklamné účely; podpora predaja (pre tretie osoby); prieskum trhu; analýzy veľkoobchodných cien; vzťahy s verejnosťou (public relations); reklama; rozširovanie reklamných materiálov zákazníkom (letáky, prospekty, tlačoviny, vzorky); tvorba reklamy; reklamné služby prostredníctvom databáz; prenájom reklamných plôch; on line reklama na počítačovej komunikačnej sieti; kancelárie zaoberajúce sa dovozom alebo vývozom; sprostredkovateľne práce; vyhľadávanie sponzorov; kancelárske a sekretárske služby pre podniky; odkazovacie telefónne služby pre neprítomných predplatiteľov; telefonické marketingové služby (okrem predaja).

36 - Daňové oceňovanie a odhady; poradenstvo v oblasti splácania dlhov; kancelárie zaoberajúce sa inkasovaním pohľadávok; pôžičky (finančné úvery); sprostredkovanie (maklérstvo); správcovstvo; finančné analýzy a konzultácie; burzové maklérstvo;

konzervatívne fondy; faktoring; finančné informácie; finančné odhady a oceňovanie (poisťovníctvo, bankovníctvo, nehnuteľnosti); finančné služby; finančný manažment; poradenstvo na investovanie kapitálu; klíring (bezhotovostné zúčtovávanie vzájomných pohľadávok a záväzkov); konzultačné služby v oblasti poisťovníctva; finančné služby v oblasti likvidácie podnikov; finančný lízing; prenájom nehnuteľností; správa majetku a nehnuteľností; sprostredkovateľská činnosť s nehnuteľnosťami; prenájom kancelárskych priestorov; sprostredkovanie na burze cenných papierov.

42 - Inštalácia počítačových programov; návrhy počítačových systémov; aktualizovanie počítačových programov; analýzy počítačových systémov; obnovovanie počítačových databáz; počítačové programovanie; údržba počítačového softvéru; poradenstvo v oblasti počítačových programov; poradenstvo pri tvorbe webových stránok; poradenstvo v oblasti informačných technológií; poradenstvo v oblasti návrhu a vývoja hardvéru; poskytovanie softvéru prostredníctvom internetu (SaaS); tvorba a udržiavanie webových stránok pre zákazníkov; tvorba softvéru; vedecký výskum; diaľkové monitorovanie počítačových systémov; digitalizácia dokumentov (skenovanie); hostovanie na počítačových stránkach (webových stránkach); poskytovanie internetových vyhľadávačov; prenájom počítačov; prenájom počítačového softvéru; prenájom webových serverov; štúdie technických projektov, projektová činnosť; prenájom diskového priestoru serverov.

(540) Trustee Company Services

(550) slovná

(732) Trustee Company Services, a.s., Mostová 2, Bratislava, SK;

(111) 237858

(151) 13.8.2014

(156) 6.12.2023

(180) 6.12.2033

(210) 2276-2013

(220) 6.12.2013

(442) 6.5.2014

(450) 3.10.2014

(511) 5 NCL (10)

(511) 5 - Farmaceutické výrobky; hygienické výrobky na lekárske použitie; diétne potraviny a diétne látky na lekárske účely; potravinové doplnky pre ľudí; dezinfekčné prostriedky, doplnky výživy na lekárske účely, drogy na liečebné účely, glukóza na lekárske účely, liečivé korene, liečivé cukríky a liečivé pastilky, liečivé rastliny, mentol, pastilky na farmaceutické účely, potrava na farmaceutické účely, dietetické potraviny prispôbené na lekárske účely, výživové doplnky.

(540) Donna Hair FORTE - Intenzívna kúra pre štiepiace sa, lámavé a vypadávajúce vlasy.

- (550) slovná
 (732) PQ PARTNERS LIMITED, Athinon 5, Nicosia, CY;
 (740) Pirohár Jozef, JUDr., Nové Zámky, SK;

(111) 237859

- (151) 13.8.2014
 (156) 6.12.2023
 (180) 6.12.2033
 (210) 2277-2013
 (220) 6.12.2013
 (442) 6.5.2014
 (450) 3.10.2014

(511) 5 NCL (10)

- (511) 5 - Farmaceutické výrobky; hygienické výrobky na lekárske použitie; diétne potraviny a diétne látky na lekárske účely; potravinové doplnky pre ľudí; dezinfekčné prostriedky, doplnky výživy na lekárske účely, drogy na liečebné účely, glukóza na lekárske účely, liečivé korene, liečivé cukríky a liečivé pastilky, liečivé rastliny, mentol, pastilky na farmaceutické účely, potrava na farmaceutické účely, dietetické potraviny prispôsobené na lekárske účely, výživové doplnky.

(540) Clavin Platinum - prípravok na skvalitnenie erekcie s rýchlym nástupom účinku.

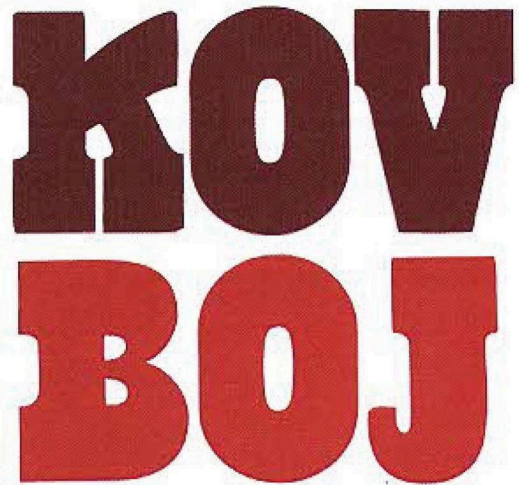
- (550) slovná
 (732) PQ PARTNERS LIMITED, Athinon 5, Nicosia, CY;
 (740) Pirohár Jozef, JUDr., Nové Zámky, SK;

(111) 238019

- (151) 10.9.2014
 (156) 7.3.2023
 (180) 7.3.2033
 (210) 364-2013
 (220) 7.3.2013
 (442) 2.7.2013
 (450) 4.11.2014

(511) 32, 35 NCL (10)

- (511) 32 - Prípravky na výrobu nápojov, nealkoholické nápoje, sirupy na výrobu nápojov.
 35 - Obchodný alebo podnikateľský prieskum, podpora predaja (pre tretie osoby), predvádzanie tovaru, predvádzanie (služby modeliek) na reklamné účely a podporu predaja, prenájom reklamného času vo všetkých komunikačných médiách, prezentácia výrobkov v komunikačných médiách pre maloobchod, reklama, zasielanie reklamných materiálov zákazníkom, vydávanie reklamných alebo náborových textov, vydávanie a aktualizovanie reklamných materiálov, televízna reklama, služby porovnávania cien, rozširovanie vzoriek tovarov, rozširovanie reklamných materiálov zákazníkom (letáky, prospekty, tlačoviny, vzorky), rozširovanie reklamných alebo inzertných oznamov, rozhlasová reklama, zásielkové reklamné služby, prenájom reklamných plôch, uverejňovanie reklamných textov, reklama (on line-) na počítačovej komunikačnej sieti.

(540)

- (550) obrazová
 (591) hnedá, červená, biela
 (732) BUDIŠ a. s., Budiš, Dubové, SK;
 (740) G. Lehnert, s. r. o., Bratislava, SK;

(111) 238427

- (151) 6.11.2014
 (156) 30.1.2023
 (180) 30.1.2033
 (210) 158-2013
 (220) 30.1.2013
 (442) 2.4.2014
 (450) 4.12.2014

(511) 16, 33, 35 NCL (10)

- (511) 16 - Baliaci papier, blahoprajné pohľadnice, brožované knihy, brožúry, brožúrky, bublinové obaly z plastických materiálov (na balenie), časopisy, etikety s výnimkou textilných, fotografie (tlačoviny), grafické zobrazenia, grafiky, kalendáre, kartón, lepenka, katalógy, papierové darčeky, knihy, lepenkové alebo papierové škatule, lepenkové alebo papierové obaly na fľaše, lepenkové platne (papiernický tovar), lepiace pásky na kancelárske účely a na použitie v domácnosti, leporelá, mapy, obálky (papiernický tovar), obaly (papiernický tovar), obrazy, papiernický tovar, tlačené periodické a neperiodické publikácie, plagáty, predmety z kartónu, prospekty, pútače z papiera alebo z lepenky, reklamné tabule z papiera, kartónu alebo lepenky, grafické reprodukcie, tlačené reklamné materiály, umelecké litografie, umelohmotné fólie na balenie, vrecia z papiera alebo z plastických materiálov.
 33 - Liehoviny, brandy.
 35 - Sprostredkovanie obchodu s tovarom, odborné obchodné poradenstvo týkajúce sa vín a vinárstva, reklamná činnosť, maloobchodná činnosť s alkoholickými nápojmi a nealkoholickými nápojmi, veľkoobchodná činnosť s alkoholickými nápojmi a nealkoholickými nápojmi, organizovanie audiovizuálnych predstavení na komerčné a reklamné účely.

účely, organizovanie výstav na komerčné alebo reklamné účely, personálne poradenstvo, pomoc pri riadení obchodnej činnosti, poradenstvo v obchodnej činnosti, poskytovanie obchodných alebo podnikateľských informácií, rozširovanie reklamných oznamov, rozširovanie reklamných materiálov zákazníkom (letáky, prospekty, tlačivá, vzorky), spracovanie textov, vydávanie a aktualizovanie reklamných materiálov a zvukovo-obrazových záznamov a periodických a neperiodických publikácií, vydávanie a rozširovanie reklamných textov, vydávanie reklamných alebo náborových textov, obchodné alebo podnikateľské informácie, komerčné informačné kancelárie, prenájom kancelárskych strojov a zariadení, marketingové štúdie, nábor zamestnancov, obchodný alebo podnikateľský prieskum, obchodný manažment a podnikové poradenstvo, prenájom predajných automatov, predvádzanie (služby modeliek) na reklamné účely a na podporu predaja, predvádzanie tovaru.

(540)



- (550) obrazová
 (591) hnedá, žltá, čierna, biela, červená, sivá
 (732) GAS Familia, s.r.o. Stará Ľubovňa, Prešovská 8, Stará Ľubovňa, SK;
 (740) Belička Ivan, Ing., Banská Bystrica, SK;

(111) 238441

(151) 12.11.2014

(156) 24.1.2023

(180) 24.1.2033

(210) 5045-2013

(220) 24.1.2013

(442) 5.8.2014

(450) 7.1.2015

(511) 18, 25, 35 NCL (10)

- (511) 18 - Aktovky; aktovky (kožený tovar); školské aktovky; batohy; biče; zlatokopecká blana; cestovné kufre; cestovné tašky; kožené cestovné tašky; dáždniky; rebrá na dáždniky alebo snečníky; diplomatické kufriky; šatky na nosenie dojčiat; držiaky na kufre; horolezecké palice; chlebníky; kožené chlopne; imitácie kože; podložky pod jazdecké sedlá; jelenica s výnimkou jelenice na čistenie; kabelkové rámy; kabelky; puzdrá na kľúče; korbáče (biče); kostry dáždnikov a snečníkov;

kožené alebo kožou potiahnuté škatule; kožené lepenky; kožené náramenné pásy; kožené obloženia nábytku; kožené podbradníky; kožené škatule na klobúky; kožené šnúrky; kožené vŕdzky; kožušínové pokrývky; kožušiny; kufre; kožené kufre a kufre potiahnuté kožou; kufrik na toaletné potreby; kufriky; moleskin (imitácia kože); kožené ozdoby na nábytok; nákupné tašky; kožené náplečné pásy; náprsné tašky; obaly na dáždniky; cestovné obaly na odevy; peňaženky; plážové tašky; plecniaky; puzdrá na navštívenky; spoločenské kabelky; vulkanfíbrové škatule a obaly; školské tašky (aktovky); sieťové nákupné tašky; športové tašky; tašky na kolieskach; tašky; kožené vrecká a tašky na balenie.

25 - Baretky; spodná bielizeň; boa (kožušínová ozdoba alebo ozdoba z peria na ovinutie okolo krku); body (spodná bielizeň); bundy; cyklistické oblečenie; členky (oblečenie); čiapky; priliehavé čiapky; čiapky so šiltom; detské nohavičky; gabardénové plášte; goliere; goliere (oblečenie); jazdecké krátke nohavice; kabáty; kapucne; klobúkové kostry; klobúky; kombinézy (oblečenie); konfekcia (odevy); korzety; korzety (spodná bielizeň); kostýmy, obleky; košele; košele s krátkym rukávom; košelové sedlá; kožušínové kabáty; kožušínové štóly; kožušiny (oblečenie); krátke kabátiky; kravaty; legínsy; legíny; lemy na obuv; manžety (časti odevov); mitra (pokrývka hlavy); náprsenky; nepremokavé odevy; nohavice; nohavicové sukne; oblečenie z imitácie kože; oblečenie z kože; oblečenie; podpätky na obuv; prešívacie remienky na obuv (na spájanie zvrškov a podošiev šitej obuvi); vysoká obuv; odevy; opasky (časti odevov); opasky na doklady a peniaze (časti odevov); palčiaky; pančuchy; päty na pančuchy; pančuchy absorbujúce pot; pančuškové nohavice; pánske spodky; papuče; peleríny; kúpacie plášte; plátenná obuv; dámske plavky; pánske plavky; plážová obuv; plážové oblečenie; pletené svetre; pleteniny (oblečenie); pletiarsky tovar; podprsenky; podväzky; podväzky na pančuchy; podväzky na ponožky; pončá; ponožky; pracovné plášte; protišmykové pomôcky na obuv; pulóvre; pyžamá; ramienka na dámsku bielizeň; rukavice; saká; sandále; snímateľné goliere; spodná bielizeň pohlcujúca pot; spodná bielizeň zabraňujúca poteniu; spodničky; sukne; svetre; šály; šály uviazané pod krkom; šatky, šály; šatky, závoje; šatové sukne; šaty; tričká; vesty; vlnené šály; vnútorné podošvy; vrecká na odevy; vrchné ošatenie; zvrchníky; župany.

35 - Administratívne spracovanie obchodných objednávok; reklamné agentúry; aktualizovanie reklamných materiálov; fakturácie; fotokopírovacie služby; grafická úprava tlačovín na reklamné účely; hospodárske, ekonomické predpovede; obchodné alebo podnikateľské informácie; lepenie plagátov; marketing; marketingové štúdie; organizovanie módných prehliadok na účely podpory predaja; pomoc pri riadení obchodnej činnosti; obchodný alebo podnikateľský prieskum; organizovanie komerčných alebo reklamných veľtrhov; podpora predaja (pre tretie osoby); predvádzanie (služby modeliek) na reklamné účely a podporu predaja;

predvádzanie tovaru; prenájom reklamného času v komunikačných médiách; prenájom reklamných materiálov; prenájom reklamných plôch; prezentácia výrobkov v komunikačných médiách pre maloobchod; prieskum trhu; prieskum verejnej mienky; vzťahy s verejnosťou (public relations); reklama; on line reklama na počítačovej komunikačnej sieti; tvorba reklamných filmov; rozširovanie reklamných materiálov zákazníkom (letáky, prospekty, tlačoviny, vzorky); zásielkové reklamné služby; uverejňovanie reklamných textov; rozhlasová reklama; rozširovanie reklamných alebo inzertných oznamov; rozširovanie vzoriek tovarov; služby outsourcingu; televízna reklama; zásobovacie služby pre tretie osoby (nákup tovarov a služieb pre iné podniky).

(540) CHANTALL

(550) slovná

(732) Bencsik Zsolt, M. R. Štefánika 211/1, Nové Zámky, SK;

(740) JUDr. Róbert Papp, advokát s.r.o., Senec, SK;

(111) 239588

(151) 17.3.2015

(156) 25.3.2023

(180) 25.3.2033

(210) 5209-2013

(220) 25.3.2013

(442) 2.8.2013

(450) 5.5.2015

(511) 35 NCL (10)

(511) 35 - Prezentácia výrobkov v komunikačných médiách na maloobchodné účely; služby predaja v maloobchode ohľadne textilu, kozmetiky, hračiek, písacích potrieb, potrieb pre domácnosť, výrobkov patriacich do oblasti zdravotníctva, strojov, náradia, kovových výrobkov, výrobkov pre oblasť stavebníctva, výrobkov pre domácich majstrov a pre záhradu, dopravných prostriedkov a príslušenstva pre dopravné prostriedky, obuvi a koženého tovaru, elektrických a elektronických výrobkov, zvukových a dátových nosičov, hodín a hodínok, rovnako ako aj šperkov, bytového zariadenia a dekoračného tovaru, jedla a nápojov; všetky uvedené služby aj prostredníctvom internetu (e-commerce).

(540) kik - sympatický výhodný dobrý

(550) slovná

(732) KiK Textilien und Non-Food GmbH, Siemensstraße 21, Bönen, DE;

(111) 244783

(151) 5.4.2017

(156) 1.3.2023

(180) 1.3.2033

(210) 307-2013

(220) 1.3.2013

(442) 3.9.2013

(450) 3.5.2017

(511) 16, 33, 35 NCL (10)

(511) 16 - Baliaci papier, blahoprajné pohľadnice, brožované knihy, brožúry, brožúrky, bublinové obaly z plastických materiálov (na balenie), časopisy,

etikety s výnimkou textilných, fotografie, grafické zobrazenia, grafiky, kalendáre, kartón, lepenka, katalógy, papierové darčeky, knihy, lepenkové alebo papierové škatule, lepenkové alebo papierové obaly na fľaše, lepenkové platne (papiernický tovar), lepiace pásy na kancelárske účely a na použitie v domácnosti, leporelá, mapy, obálky (papiernický tovar), obaly (papiernický tovar), obrazy, papiernický tovar, periodické a neperiodické publikácie, plagáty, predmety z kartónu, prospekty, pútače z papiera alebo z lepenky, reklamné tabule z papiera, kartónu alebo lepenky, grafické reprodukcie, tlačené reklamné materiály, umelecké litografie, umelohmotné fólie na balenie, vrecia z papiera alebo z plastických materiálov na balenie.

33 - Víno, alkoholické nápoje okrem piva, likéry, brandy, koktaily alkoholické, destilované nápoje.

35 - Sprostredkovanie obchodu s tovarom, odborné obchodné poradenstvo týkajúce sa vín a vinárstva, reklamná činnosť, maloobchodná činnosť s alkoholickými nápojmi a nealkoholickými nápojmi, veľkoobchodná činnosť s alkoholickými nápojmi a nealkoholickými nápojmi, organizovanie audiovizuálnych predstavení na komerčné a reklamné účely, organizovanie výstav na komerčné alebo reklamné účely, personálne poradenstvo, pomoc pri riadení obchodnej činnosti, poradenstvo v obchodnej činnosti, poskytovanie obchodných alebo podnikateľských informácií, rozširovanie reklamných oznamov, rozširovanie reklamných materiálov zákazníkom (letáky, prospekty, tlačivá, vzorky), spracovanie textov, vydávanie a aktualizovanie reklamných materiálov a zvukovo-obrazových záznamov a periodických a neperiodických publikácií na reklamné účely, vydávanie a rozširovanie reklamných textov, vydávanie reklamných alebo náborových textov, obchodné alebo podnikateľské informácie, komerčné informačné kancelárie, prenájom kancelárskych strojov a zariadení, marketingové štúdie, nábor zamestnancov, obchodný alebo podnikateľský prieskum, obchodný manažment a podnikové poradenstvo, prenájom predajných automatov, predvádzanie (služby modeliek) na reklamné účely a na podporu predaja, predvádzanie tovaru.

(540)



- (550) obrazová
(591) čierna, biela, svetlo červená, tmavo červená, sivá
(732) GAS Familia, s.r.o. Stará Ľubovňa, Prešovská 8, Stará Ľubovňa, SK;
(740) Belička Ivan, Ing., Banská Bystrica, SK;
-

PC3M

Prevody a prechody práv na ochranné známky

(111) 151219

(210) 37
(732) WP TRADE s.r.o., Příkop 843/4, Zábřdovice, Brno, CZ;
(770) AMATI - Denak, s. r. o., Dukelská 44, Kraslice, CZ;
(580) 1.2.2023

(111) 161406

(210) 46754
(732) Sensata Technologies, Inc., 529 Pleasant Street, Attleboro, MA 02703, US;
(770) Sensata Technologies Massachusetts, Inc., spoločnosť zriadená podľa zákonov štátu Delaware, 529 Pleasant Street, Attleboro, MA 02703, US;
(580) 7.2.2023

(111) 175625

(210) 66772
(732) FERRARA PAN CANDY CO., Inc., One Tower Lane Suite 2700, Oakbrook Terrace, Illinois 60181, US;
(770) Farley's & Sathers Candy Company, Inc., P.O.Box 28, One Sather Plaza, Round Lake, Minnesota 56167, US;
(580) 31.1.2023

(111) 214437

(210) 5121-2006
(732) WBA, a. s., Palisády 33, Bratislava, SK;
(770) DPD Services, a.s., Šulekova 2, Bratislava, SK;
(580) 27.1.2023

(111) 216944

(210) 1172-2006
(732) František Nemeč STAVREM s.r.o., Boldocká 1, Senec, SK;
(770) STAVREM, Nemeč František, Pezinská 22, Senec, SK;
(580) 1.2.2023

(111) 221122

(210) 5123-2006
(732) WBA, a. s., Palisády 33, Bratislava, SK;
(770) DPD Services, a.s., Šulekova 2, Bratislava, SK;
(580) 27.1.2023

(111) 238339

(210) 5009-2014
(732) Nguyen Thi Kieu Oanh, Pri mlyne 10654/47, Bratislava-Vajnory, SK;
(770) AZIA CENTRUM s.r.o., Hlavná č. 17, Brunovce, SK;
(580) 31.1.2023

(111) 241716

(210) 1145-2014
(732) WBA, a. s., Palisády 33, Bratislava, SK;
(770) DPD Services, a.s., Šulekova 2, Bratislava, SK;
(580) 27.1.2023

(111) 243191

(210) 479-2016
(732) CORK GROUP s. r. o., Panská 4, Bratislava-Staré Mesto, SK;
(770) Winetime, s.r.o., Tomášikova 30, Bratislava, SK;
(580) 1.2.2023

(111) 243192

(210) 480-2016
(732) CORK GROUP s. r. o., Panská 4, Bratislava-Staré Mesto, SK;
(770) Winetime, s.r.o., Tomášikova 30, Bratislava, SK;
(580) 1.2.2023

(111) 244811

(210) 1372-2016
(732) WBA, a. s., Palisády 33, Bratislava, SK;
(770) DPD Services, a.s., Šulekova 2, Bratislava, SK;
(580) 27.1.2023

(111) 244813

(210) 1452-2016
(732) WBA, a. s., Palisády 33, Bratislava, SK;
(770) DPD Services, a.s., Šulekova 2, Bratislava, SK;
(580) 27.1.2023

(111) 245220

(210) 2594-2016
(732) WBA, a. s., Palisády 33, Bratislava, SK;
(770) DPD Services, a.s., Šulekova 1158/2, Bratislava, SK;
(580) 27.1.2023

(111) 245312

(210) 2408-2016
(732) WBA, a. s., Palisády 33, Bratislava, SK;
(770) DPD Services, a.s., Šulekova 2, Bratislava, SK;
(580) 27.1.2023

(111) 254093

(210) 1388-2020
(732) WBA, a. s., Palisády 33, Bratislava, SK;
(770) Harmónia života, n. o., Palisády 1158/33, Bratislava-Staré Mesto, SK;
(580) 26.1.2023

TC3M

Zmeny v údajoch o majiteľoch

(111) 156172

(210) 33680

(732) TOS KUŘIM - OS, a.s., Blanenská 1321/47, Kuřim, CZ;

(771) TOS KUŘIM - OS, a.s., Štefánikova 110/41, Ponava, Brno, CZ;

(580) 27.1.2023

(111) 165251

(210) 52524

(732) Diageo Scotland Limited, 11 Lochside Place, Edinburgh, Scotland EH12 9HA, GB;

(771) Diageo Scotland Limited, Edinburgh Park, 5 Lochside Way, Edinburgh EH12 9DT, Scotland, GB;

(580) 1.2.2023

(111) 165550

(210) 53354

(732) BIOPHARM, Výzkumný ústav biofarmacie a veterinárních léčiv a.s., Pohoří - Chotouň 90, Jílové u Prahy, CZ;

(771) Biopharm, Výzkumný ústav biofarmacie a veterinárních léčiv a. s., Pohoří-Chotouň 55 - 56, Jílové u Prahy, CZ;

(580) 25.1.2023

(111) 174066

(210) 212-93

(732) Diageo Scotland Limited, 11 Lochside Place, Edinburgh, Scotland EH12 9HA, GB;

(771) Diageo Scotland Limited, Edinburgh Park, 5 Lochside Way, Edinburgh EH12 9DT, Scotland, GB;

(580) 1.2.2023

(111) 174877

(210) 19-93

(732) JKN Universe, LLC, 11 Madison Avenue, New York, NY 10010, US;

(771) IMG Universe LLC., 11 Madison Avenue, New York, NY 10010, US;

(580) 30.1.2023

(111) 175625

(210) 66772

(732) Ferrara Candy Company, One Tower Lane Suite 2700, Oakbrook Terrace, Illinois 60181, US;

(771) FERRARA PAN CANDY CO., Inc., One Tower Lane Suite 2700, Oakbrook Terrace, Illinois 60181, US;

(580) 31.1.2023

(111) 175625

(210) 66772

(732) Ferrara Candy Company, 404 W. Harrison Street, Chicago, Illinois 60607, US;

(771) Ferrara Candy Company, One Tower Lane Suite 2700, Oakbrook Terrace, Illinois 60181, US;

(580) 31.1.2023

(111) 176346

(210) 72198

(732) Diageo Scotland Limited, 11 Lochside Place, Edinburgh, Scotland EH12 9HA, GB;

(771) Diageo Scotland Limited, Edinburgh Park, 5 Lochside Way, Edinburgh EH12 9DT, Scotland, GB;

(580) 1.2.2023

(111) 177546

(210) 2151-94

(732) Diageo Scotland Limited, 11 Lochside Place, Edinburgh, Scotland EH12 9HA, GB;

(771) Diageo Scotland Limited, Edinburgh Park, 5 Lochside Way, Edinburgh EH12 9DT, Scotland, GB;

(580) 1.2.2023

(111) 177547

(210) 2152-94

(732) Diageo Scotland Limited, 11 Lochside Place, Edinburgh, Scotland EH12 9HA, GB;

(771) Diageo Scotland Limited, Edinburgh Park, 5 Lochside Way, Edinburgh EH12 9DT, Scotland, GB;

(580) 1.2.2023

(111) 177910

(210) 2149-94

(732) Diageo Scotland Limited, 11 Lochside Place, Edinburgh, Scotland EH12 9HA, GB;

(771) Diageo Scotland Limited, Edinburgh Park, 5 Lochside Way, Edinburgh EH12 9DT, Scotland, GB;

(580) 1.2.2023

(111) 177912

(210) 2150-94

(732) Diageo Scotland Limited, 11 Lochside Place, Edinburgh, Scotland EH12 9HA, GB;

(771) Diageo Scotland Limited, Edinburgh Park, 5 Lochside Way, Edinburgh EH12 9DT, Scotland, GB;

(580) 1.2.2023

(111) 180655

(210) 1716-94

(732) Diageo Scotland Limited, 11 Lochside Place, Edinburgh, Scotland EH12 9HA, GB;

(771) Diageo Scotland Limited, Edinburgh Park, 5 Lochside Way, Edinburgh EH12 9DT, Scotland, GB;

(580) 1.2.2023

(111) 180656

(210) 1717-94

(732) Diageo Scotland Limited, 11 Lochside Place, Edinburgh, Scotland EH12 9HA, GB;

(771) Diageo Scotland Limited, Edinburgh Park, 5 Lochside Way, Edinburgh EH12 9DT, Scotland, GB;
(580) 1.2.2023

(111) 182196
(210) 2425-95
(732) Yahoo Inc., 11955 Democracy Dr., 14th Floor, Reston, VA 20190, US;
(771) Yahoo Inc., 22000 AOL Way, Dulles, VA 20166, US;
(580) 30.1.2023

(111) 184351
(210) 233-96
(732) Yahoo IP Holdings LLC, 11955 Democracy Dr., 14th Floor, Reston, VA 20190, US;
(771) Yahoo IP Holdings LLC, 22000 AOL Way, Dulles VA 20166, US;
(580) 30.1.2023

(111) 205328
(210) 1865-2003
(732) J.A.M. FILM 1999, s.r.o., Palárikova 22, Bratislava-Staré Mesto, SK;
(771) J.A.M. FILM 1999, s.r.o., Fedáková 22, Bratislava, SK;
(580) 26.1.2023

(111) 206509
(210) 323-2003
(732) Le Sportsac, Inc., 10471 Double R Blvd. Suite C 200, Reno, NV 89521, US;
(771) Le Sportsac, Inc., 9490 Gateway Drive, Suite 200, Reno, NV 89521, US;
(580) 30.1.2023

(111) 221175
(210) 5406-2007
(732) Yahoo IP Holdings LLC, 11955 Democracy Dr., 14th Floor, Reston, VA 20190, US;
(771) Yahoo IP Holdings LLC, 22000 AOL Way, Dulles VA 20166, US;
(580) 25.1.2023

(111) 222567
(210) 552-2008
(732) Danucem Slovensko a.s., Rohožník, SK;
(771) CRH (Slovensko) a.s., 906 38 Rohožník, SK;
(580) 1.2.2023

(111) 230207
(210) 5680-2010
(732) Diageo Scotland Limited, 11 Lochside Place, Edinburgh, Scotland EH12 9HA, GB;

(771) Diageo Scotland Limited, Edinburgh Park, 5 Lochside Way, Edinburgh EH12 9DT, Scotland, GB;
(580) 1.2.2023

(111) 235293
(210) 5867-2012
(732) Neovízia s. r. o., Röntgenova 26, Bratislava-Petržalka, SK;
(771) Neovízia s. r. o., Tematínska 5/A, Bratislava, SK;
(580) 25.1.2023

(111) 235414
(210) 142-2013
(732) CK Slniečko, spol. s r. o., Palackého 88/8, Trenčín, SK;
(771) CK Slniečko, spol. s r.o., Nábřežná 1636/16, Trenčín, SK;
(580) 30.1.2023

(111) 235416
(210) 157-2013
(732) Stark Gabriel, Májová 403/4, Drienov, SK;
(771) Stark Gabriel, Sofijská 2440/3, Košice, SK;
(580) 30.1.2023

(111) 235775
(210) 5229-2013
(732) The Institute of Internal Auditors, Inc., 1035 Greenwood Blvd., #401, Lake Mary, Florida 32746, US;
(771) Institute of Internal Auditors, 247 Maitland Avenue, Altamonte Springs, FL 32701-4201, US;
(580) 26.1.2023

(111) 242328
(210) 49-2013
(732) ADR s. r. o., Grösslingová 8, Bratislava, SK;
(771) ADR s. r. o., Poludníková 7, Bratislava, SK;
(580) 25.1.2023

(111) 250260
(210) 19-2019
(732) TYSSA 1770 a.s., Rohanské nábřeží 693/10, 183 00 Praha 8 - Karlín, CZ;
(771) TYSSA METAL a.s., Světova 523//1, Praha 8 - Libeň, CZ;
(580) 26.1.2023

(111) 250459
(210) 22-2019
(732) TYSSA 1770 a.s., Rohanské nábřeží 693/10, 183 00 Praha 8 - Karlín, CZ;
(771) TYSSA METAL a.s., Světová 523/1, Praha 8 - Libeň, CZ;
(580) 26.1.2023

FC3M**Zamietnuté prihlášky ochranných známok**

(210)

573-2019
1398-2021
1786-2021
2379-2021

MA3M**Zaniknuté ochranné známky**

(111)	(141)	(111)	(141)	(111)	(141)	(111)	(141)
104399	03.07.2022	175325	14.07.2022	204347	11.07.2022	234197	10.07.2022
109996	11.07.2022	175435	02.07.2022	204613	17.06.2022	234198	11.07.2022
155180	14.07.2022	175507	02.07.2022	204714	01.07.2022	234238	13.07.2022
155190	11.07.2022	176052	14.07.2022	204891	12.07.2022	234270	11.07.2022
155191	14.07.2022	176058	14.07.2022	205368	01.07.2022	234319	11.07.2022
155251	10.07.2022	176059	14.07.2022	233725	04.07.2022	234320	12.07.2022
165329	06.07.2022	176062	14.07.2022	233726	04.07.2022	234489	09.07.2022
171462	10.07.2022	176115	01.07.2022	233917	02.07.2022	234571	13.07.2022
171519	14.07.2022	176223	14.07.2022	233919	09.07.2022	234824	10.07.2022
171679	14.07.2022	178060	13.07.2022	233920	10.07.2022	234832	02.07.2022
171680	14.07.2022	178330	09.07.2022	233921	13.07.2022	234834	02.07.2022
173935	09.07.2022	178791	09.07.2022	233922	13.07.2022	234868	06.07.2022
174292	14.07.2022	203973	04.07.2022	233974	04.07.2022	234871	06.07.2022
174293	14.07.2022	203987	09.07.2022	233975	11.07.2022	234872	06.07.2022
174294	14.07.2022	203988	09.07.2022	233998	11.07.2022	234987	06.07.2022
174296	14.07.2022	204003	11.07.2022	234033	02.07.2022	234988	11.07.2022
174297	14.07.2022	204004	11.07.2022	234035	03.07.2022	235047	02.07.2022
174298	14.07.2022	204010	12.07.2022	234038	04.07.2022	235473	03.07.2022
174299	14.07.2022	204011	12.07.2022	234071	04.07.2022	235570	03.07.2022
174300	14.07.2022	204012	12.07.2022	234072	04.07.2022	235698	02.07.2022
174302	14.07.2022	204197	19.06.2022	234073	04.07.2022	236080	06.07.2022
174303	14.07.2022	204198	19.06.2022	234146	06.07.2022	236387	09.07.2022
174304	14.07.2022	204199	19.06.2022	234147	09.07.2022	237006	06.07.2022
174833	14.07.2022	204200	19.06.2022	234167	12.07.2022	237374	11.07.2022
174899	14.07.2022	204346	11.07.2022	234196	09.07.2022	250084	31.01.2023
175324	14.07.2022						

MC3M**Ochranné známky vyhlásené za neplatné****(111) 252115**

(210) 2437-2019

(220) 29.10.2019

(580) 25.1.2023

XD3M**Zmeny v zozname tovarov a služieb****(210) 2544-2021****(511) 41** NCL (11)

(511) 41 - Organizovanie športových súťaží.

(580) 30.1.2023

vidieckym olejom (village oil), so zápalkami, so spracovaným ovocím, so zeleninovými výrobkami, s prípravkami zo strukovín a s keramikou.

(580) 30.1.2023

(210) 2033-2021**(511) 16, 24, 25, 30, 35** NCL (11)

(511) 16 - Papier; kartón, lepenka; tlačoviny; tlačené jedálne lístky; časopisy (periodiká); brožúry; papiernický tovar; letáky, tlačené navštivenky; papierové tašky; katalógy; knihy; knihárske potreby; fotografie (tlačoviny); lepidlá na kancelárske použitie alebo pre domácnosť; kresliarske potreby a potreby pre výtvarných umelcov; maliarske štetce; písacie stroje (elektrické aj neelektrické); kancelárske potreby okrem nábytku; učebné a vyučovacie pomôcky okrem prístrojov a zariadení; baliace plastové fólie; plastové vrecia, vrecká a puzdrá na balenie; plastové bublinové fólie na balenie; paletizačné plastové fólie (priľnavé, naťahovacie); plastové absorpčné hárky alebo fólie na balenie potravín; tlačiarenské typy, tlačové písmo; tlačiarenské štočky.

24 - Textilné materiály; posteľné pokrývky a prikrývky; stolová bielizeň (nie papierová); obrusy (okrem papierových); textilné obrúsky na stolovanie; textílie; textílie pre odevný priemysel; posteľná bielizeň; prikrývky; obliečky na vankúše.

25 - Konfekcia (odevy); odevy; sárí; obuv; pokrývky hlavy.

30 - Med; spracované obilniny; jaggery (neodstredivý rafinovaný trstinový cukor); káva; čaj; kakao; cukor; ryža; tapioka; ságo; kávové náhradky; múka a prípravky z obilnín; prípravky vyrobené zo strukovín; papadum (indické placky); chlieb, pekárske a cukrárske výrobky; zmrzliny; melasa; droždie, práškové droždie; prášok do pečiva; soľ; horčica; ocot; omáčky (chuťové prísady); korenie; ľad (prírodný alebo umelý).

35 - Kancelárie zaoberajúce sa dovozom a vývozom; marketing; reklama; podpora predaja pre tretie osoby; organizovanie obchodných alebo reklamných výstav; organizovanie veľtrhov; marketing prostredníctvom internetu; reklama prostredníctvom internetu; podpora predaja pre tretie osoby prostredníctvom internetu; maloobchodné služby s tovarmi uvedenými v triedach 16, 24, 25 a 30 tohto zoznamu a s palmovým cukrom a s palmovými výrobkami, s tradičným

(210) 2922-2021**(511) 5, 41, 44** NCL (11)

(511) 5 - Farmaceutické prípravky; antibakteriálne prípravky; balzamy na lekárske použitie; liečivé rastliny; bylinkové čaje na lekárske použitie; liečivé čaje; chemické činidlá na lekárske a zverolekárske použitie; prípravky na čistenie vzduchu; dezinfekčné prípravky; diagnostické prípravky na lekárske použitie; diétne nápoje na lekárske použitie; diétne potraviny na lekárske použitie; minerálne výživové doplnky; obklady (teplé zábaly); náplasti; farmaceutické prípravky na chudnutie; chemické prípravky na farmaceutické použitie; chirurgické obvazy; obvinadlá; prípravky do kúpeľa na lekárske použitie; minerálne vody na lekárske použitie; soli na lekárske použitie; liekové kapsuly; liečivé korene; terapeutické prípravky do kúpeľa; liečivá posilňujúce nervovú sústavu; vedľajšie produkty spracovania obilnín na lekárske použitie; farmaceutické prípravky na ošetrovanie pokožky; masti na lekárske použitie; posilňujúce prípravky (toniká); sirupy na farmaceutické použitie; výživové doplnky; vitamínové prípravky.

41 - Akadémie (vzdelávanie); vydávanie textov (okrem reklamných); vyučovanie; vzdelávanie; školenia; organizovanie a vedenie konferencií; organizovanie a vedenie kongresov; informácie o výchove a vzdelávaní; skúšanie, preskúšavanie (pedagogická činnosť); organizovanie kultúrnych alebo vzdelávacích výstav; praktický výcvik (ukážky); organizovanie a vedenie seminárov; organizovanie a vedenie sympózií; online vydávanie elektronických kníh a časopisov; online poskytovanie elektronických publikácií (bez možnosti kopírovania); koučovanie (školenie); odborné preškoloňovanie; školské služby (vzdelávanie); individuálne vyučovanie; organizovanie a vedenie vzdelávacích fór s osobnou účasťou;

odborné školenia zamerané na odovzdávanie know-how.

44 - Farmaceutické poradenstvo; zdravotné poradenstvo; poradenstvo v oblasti stravovania a výživy.

(580) 1.2.2023
